



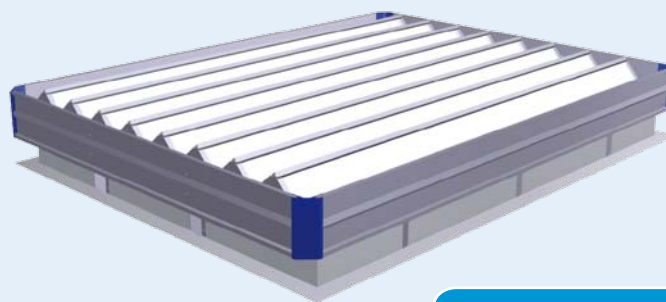
Brakel® Eura Excellent



Hoog isolerende kleppenventilator

De Brakel® Eura Excellent, met zijn sterk verbeterde isolatiewaarde, is gebaseerd op de reeds decennia toegepaste Eura lamellenventilator. Deze doorontwikkeling staat volledig in het teken van aanscherping van thermische isolatiewaarden. Door toepassing van nieuwe materialen en technieken wordt een U-waardeverbetering tot 56% behaald. De Eura Excellent is prima in staat in korte tijd grote hoeveelheden warme lucht en rook af te voeren en is zowel geschikt voor luchttoevoer (gevel) als luchtafvoer (gevel en dak). De doorvalveilige, EN 12101-2 gecertificeerde Eura Excellent is leverbaar in twee base varianten met diverse hoog isolerende klepsoorten.

Toepassingsgebied: voor alle gebouwen waar primair hoog thermisch isolerende eisen aan gesteld worden.



Excellent door sterk
verhoogde isolatiewaarden

Materiaal

Aluminium; gehard, zeewater- en corrosiebestendig AlMg3. Corrosiebestendige lagers. Afdichting met weerbestendige afdichtingsband in de lengterichting en energiestrips. De afdichting is zodanig aangebracht dat er geen gevaar voor bevriezing bestaat. Het aluminium is volledig corrosievast en wordt standaard onbehandeld geleverd. Indien gewenst kan de Eura Excellent geanodiseerd of gepoedercoat (in iedere gewenste RAL kleur) worden geleverd. De Eura Excellent is tevens met geluiddempende coulissen en gaasroosters uitvoerbaar.

Green Building Products

Meer dan 40% van alle energie in de Europese Unie wordt verbruikt in gebouwen. Door nieuwe en bestaande gebouwen zo energiezuinig mogelijk te maken, wordt de CO₂- uitstoot teruggedrongen. Als toonaangevende partner geeft Brakel Atmos graag prioriteit aan de ontwikkeling van energiezuinige concepten, systemen en producten waarmee energiezuinige gebouwen met een goed en veilig binnenklimaat gerealiseerd kunnen worden. Onze duurzame producten worden geclassificeerd als Green Building Products.

Ons uitgebreide productengamma hebben we ingedeeld naar de mate van duurzaamheid en comfort. De vele energiezuinige producten en systemen herkent u aan de vlinders.



functionele toepassing volgens huidige kwalificaties / normeringen



voldoet aan verhoogde eisen van duurzaamheid



voldoet aan hoge eisen van duurzaamheid



past volledig in een duurzame oplossing

Aanscherping thermische isolatiewaarde

Door aanscherping van regelgeving en bouweisen betreffende thermische waarde van de gebouwgeschil, besteedt men hier in het ontwerp en de uitvoering meer aandacht aan. Met de Brakel® Eura Excellent kan een U-waardeverlaging tot 56% bereikt worden ten opzichte van de huidige generatie lamellenventilatoren.

	Type	Eura geïsoleerde klep 20 mm	Eura Excellent sandwichpaneel 25 mm	U-waarde verbetering
	U-waarden in W/m ² K			
LB = lage base	60-5	2,95	2,52	+15%
	120-12	2,55	2,04	+20%
	240-17	2,35	1,80	+23%
GHB = geïsoleerde hoge base	60-5	1,68	1,41	+16%
	120-12	1,81	1,42	+22%
	240-17	1,89	1,43	+24%

	Type	Eura Isolux klep 8 mm	Eura Excellent isolux klep 25 mm	U-waarde verbetering
	U-waarden in W/m ² K			
LB = lage base	60-5	3,69	2,66	+28%
	120-12	3,43	2,21	+36%
	240-17	3,29	1,98	+40%
GHB = geïsoleerde hoge base	60-5	2,14	1,50	+30%
	120-12	2,47	1,55	+37%
	240-17	2,68	1,58	+41%

	Type	Eura geïsoleerde klep 20 mm	Eura Excellent sandwichpaneel met vacuüm-isolatie (VIP) 25 mm	U-waarde verbetering
	U-waarden in W/m ² K			
LB = lage base	60-5	2,95	1,99	+33%
	120-12	2,55	1,41	+45%
	240-17	2,35	1,12	+52%
GHB = geïsoleerde hoge base	60-5	1,68	1,07	+36%
	120-12	1,81	0,95	+48%
	240-17	1,89	0,86	+54%

	Type	Eura isolatieglas klep 4-6-3.3.2	Eura Excellent isolatieglas 4 lowE - 15 Argon 90% - 3.3.2	U-waarde verbetering
	U-waarden in W/m ² K			
LB = lage base	60-5	3,67	2,27	+38%
	120-12	3,39	1,74	+49%
	240-17	3,25	1,48	+54%
GHB = geïsoleerde hoge base	60-5	2,12	1,25	+41%
	120-12	2,44	1,20	+51%
	240-17	2,64	1,16	+56%

U-waarden zijn berekend volgens EN ISO 10077-2

Bediening

Natuurlijke ventilatie:

- P** enkelwerkende persluchtbediening
- P2** dubbelwerkende persluchtbediening
- M** motorbediening
- K** kabelbediening

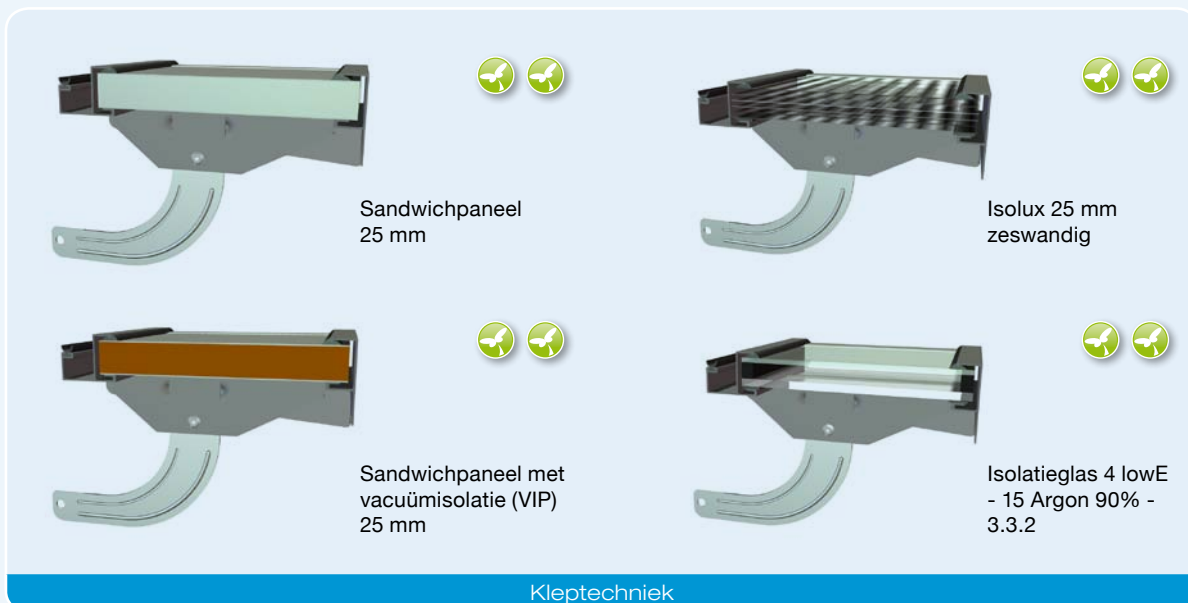
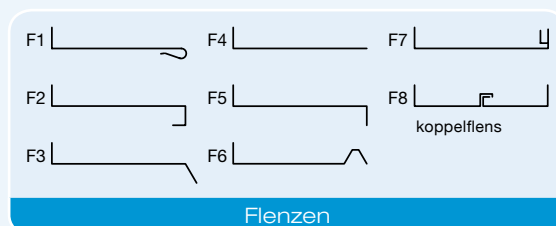
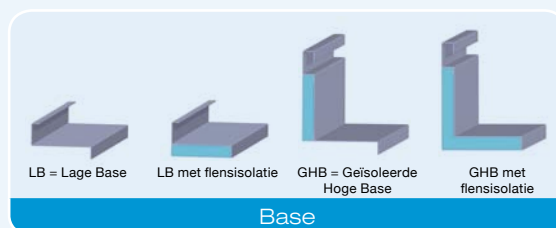
Brandventilatie volgens EN 12101-2:

- PB** enkelwerkende persluchtbediening met brandfunctie
- P2B*** dubbelwerkende persluchtbediening met brandfunctie
- PB-FS*** enkelwerkende persluchtbediening met brandfunctie failsafe
- PB-M*** enkelwerkende persluchtbediening met brandfunctie en motorbediening
- PB-10 bar*** enkelwerkende persluchtbediening met brandfunctie geactiveerd bij ≥ 10 bar
- M24V** motorbediening 24V

* m.n. voor toepassing buiten Nederland

Regelgeving

Het systeem is getest en gecertificeerd volgens EN 12101-2.



Toepassing Vacuüm Isolatie Panelen (VIP)

Uitzonderlijk hoge isolatiewaarde met zeer geringe dikte!

Vacuüm isolatiepanelen bestaan uit een gevaccineerde kern van samengeperste microglasvezels. Hieromheen bevindt zich een omhulsel van recyclebare barriërefilm, dat waterdamp en atmosferische gassen buitensluit. Door deze techniek ontstaat een extreem hoge isolatie- of lambda-waarde ($0,007 \text{ W/m}^2\text{K}$) waardoor vacuüm isolatiepanelen gemiddeld 5x beter isoleren dan traditionele isolatiematerialen.



Afmetingen (mm)

Type	LB*/GHB	AANTAL KLEPPEN														
		3	4	5	6	7	8	9	10	11	12	13	14	15	16	17
	Breedte (mm)	Lengte (mm)														
030	300															
060	600															
120	1200	720	940	1160	1380	1600	1820	2040	2260	2480	2700	2920	3140	3360	3580	3800
180	1800															
240	2400															

* LB 14 t/m 17 kleppen ter beoordeling: afhankelijk van de inbouwsituatie toepasbaar

Tussensliggende maatvoeringen mogelijk

Aerodynamische oppervlakte (m²)

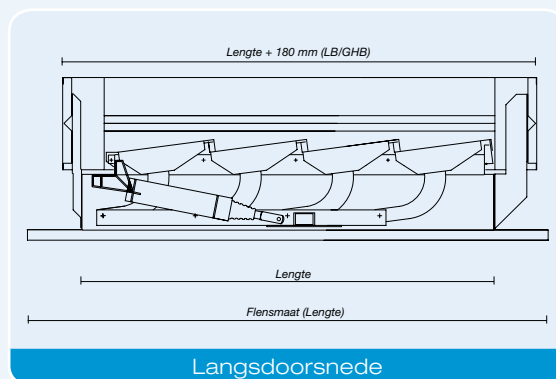
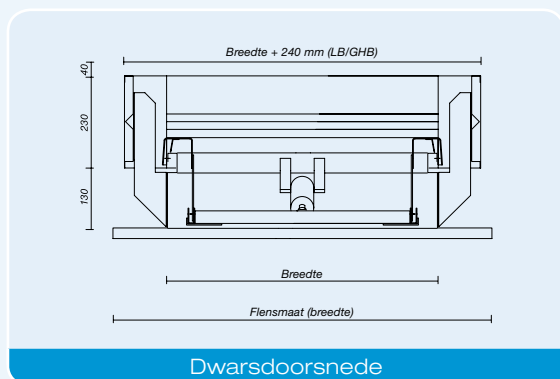
Type	LB/GHB	AANTAL KLEPPEN														
		3	4	5	6	7	8	9	10	11	12	13	14*	15*	16*	17*
030	LB/GHB	0,13	0,17	0,21	0,25	0,29	0,33	0,37	0,41	0,45	0,49	0,53	0,57	0,60	0,64	0,68
060	LB/GHB	0,26	0,34	0,42	0,50	0,58	0,66	0,73	0,81	0,89	0,97	1,05	1,15	1,23	1,31	1,39
120	LB/GHB	0,52	0,68	0,84	0,99	1,15	1,31	1,47	1,65	1,82	1,94	2,10	2,30	2,46	2,62	2,78
180	LB/GHB	0,78	1,02	1,25	1,49	1,73	1,97	2,24	2,48	2,72	2,92	3,15	3,50	3,75	3,99	4,24
240	LB/GHB	1,04	1,35	1,67	1,99	2,34	2,66	2,99	3,31	3,63	3,89	4,20	4,67	5,00	5,33	5,65

* Cv-waarde 14 t/m 17 kleppen gebaseerd op verhoogde windgeleiding

Gewicht (kg)

Type	AANTAL KLEPPEN														
	3	4	5	6	7	8	9	10	11	12	13	14	15	16	17
030	10	12	14	16	18	20	22	24	26	28	30	32	34	36	38
060	19	23	27	30	33	36	39	42	45	48	51	54	57	60	63
120	28	33	38	42	47	51	56	60	65	69	74	78	82	86	90
180	36	42	48	54	60	66	72	78	84	90	96	102	108	114	120
240	45	52	59	66	73	80	87	94	101	108	115	122	129	136	143

Voorbeeld typeaanduiding: Eura Excellent 180-10/GHB/M24V/F5 betekent: Eura Excellent kleppenventilator met een breedte van 1800 mm en een lengte van 2260 mm (10 kleppen); een geïsoleerde hoge base; 24V motorbediening; F5 flens



Voor meer systeem informatie verwijzen wij u naar onze internetsite: www.brakelatmos.com

