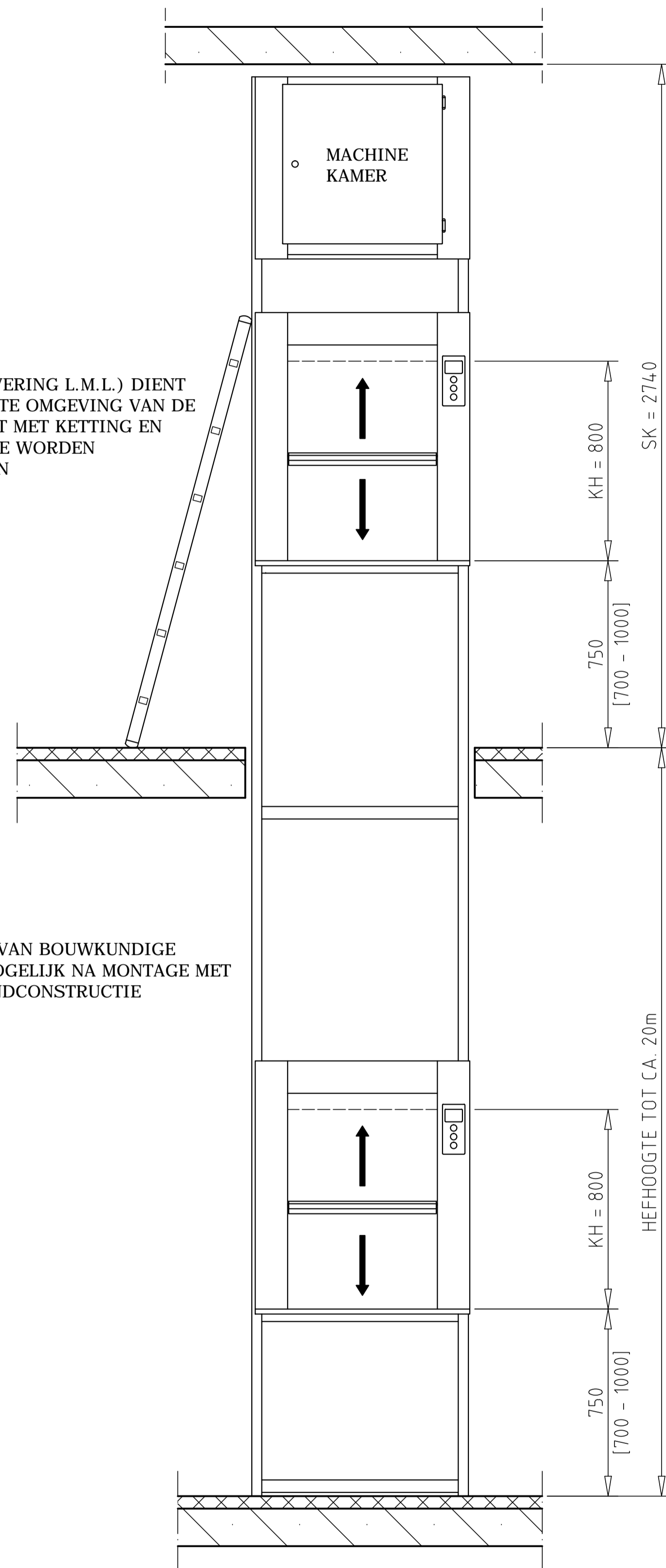
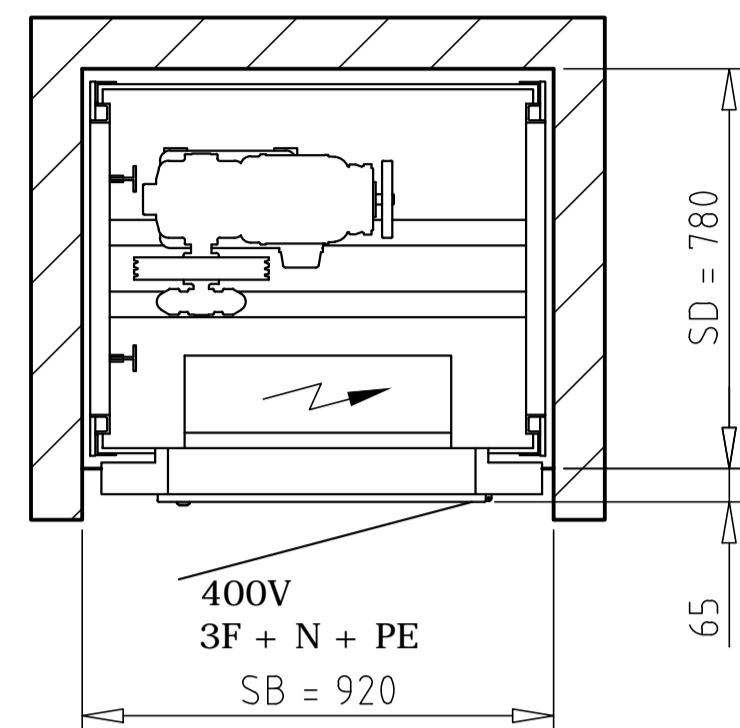


LADDER (LEVERING L.M.L.) DIEN  
IN DE DIRECTE OMGEVING VAN DE  
LIFTSCHACHT MET KETTING EN  
HANGSLOT TE WORDEN  
OPGEBORGEN

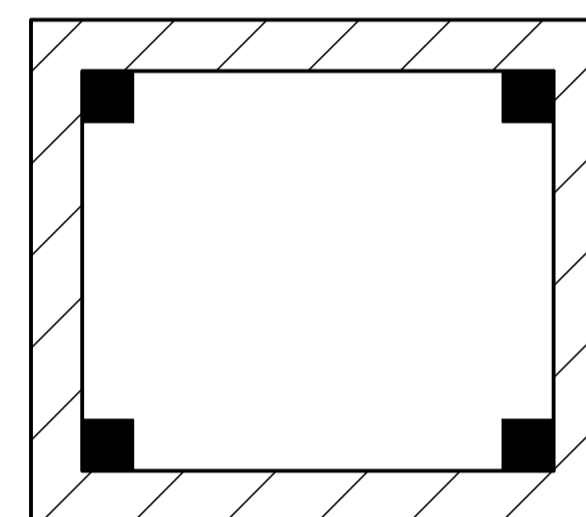
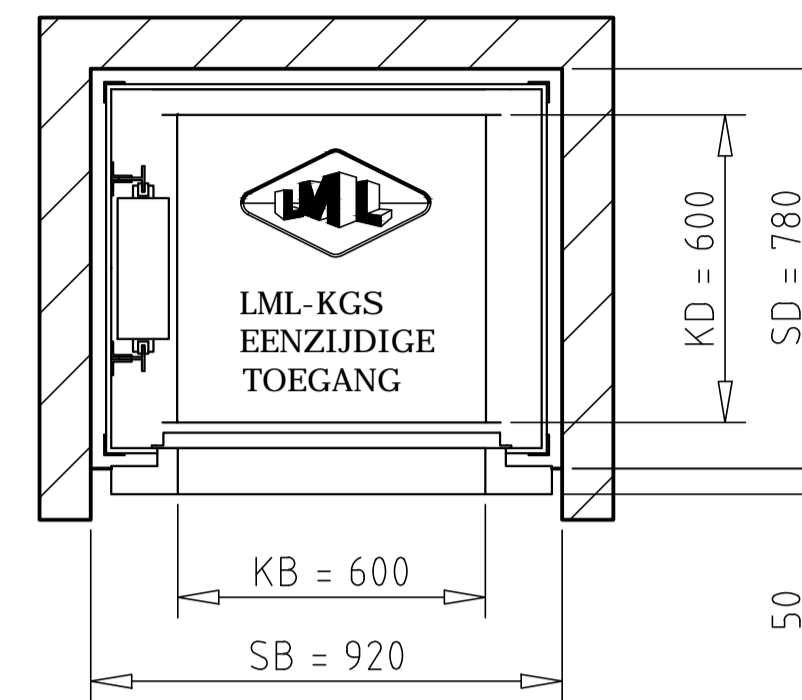
PLAATSING VAN BOUWKUNDIGE  
WANDEN MOGELIJK NA MONTAGE MET  
LICHTE WANDCONSTRUCTIE



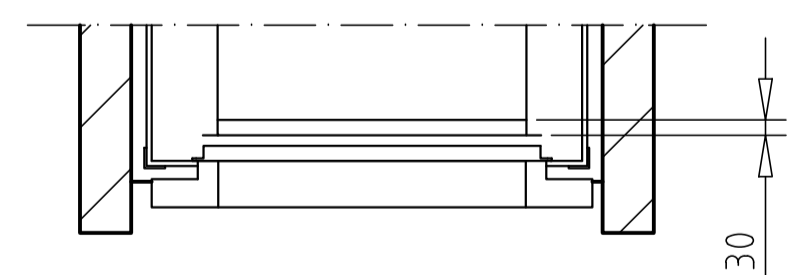
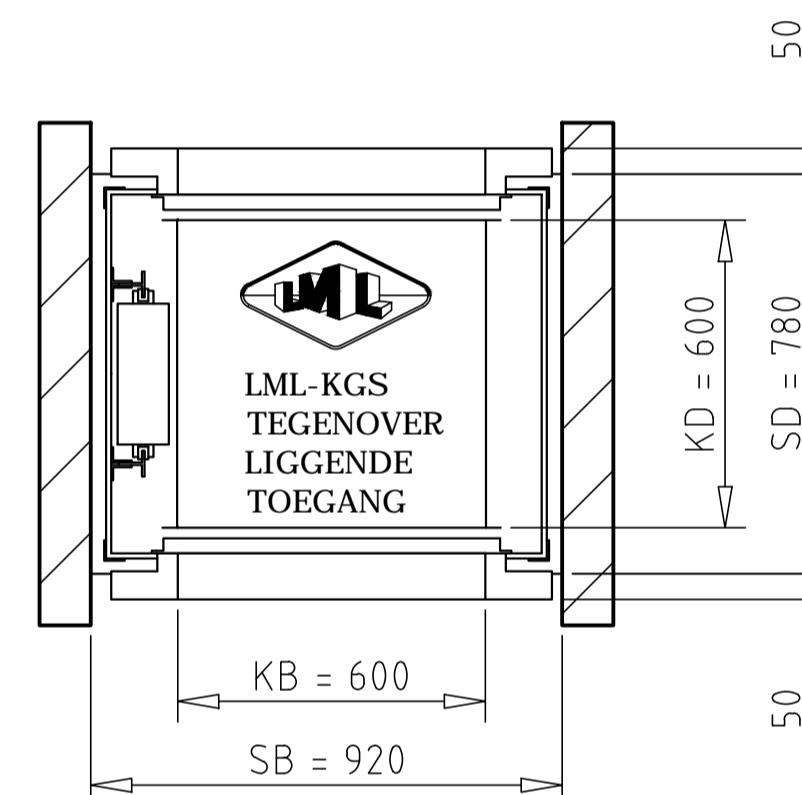
VOORAANZICHT EN DOORSNEDE



MACHINEKAMER GEÏNTEGREERD  
IN BOVENZIJDIGE SCHACHT



TOTALE VLOERBELASTING OP 4 HOEKPUNTEN  
BIJ 2 STOPPLAATSEN:  
13,4 kN BIJ 50KG HEFVERMOGEN  
17,2 kN BIJ 100KG HEFVERMOGEN  
VOOR IEDERE EXTRA STOPPLAATS KOMT ER 0,46 kN BIJ



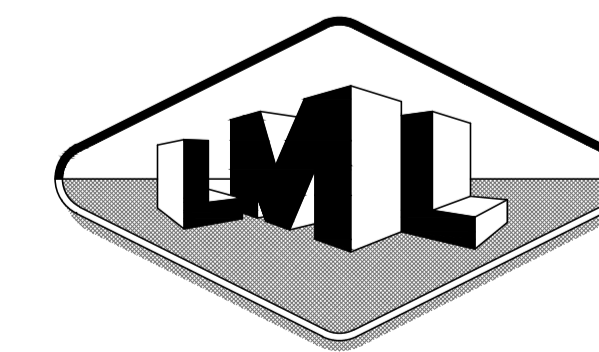
OPTIONEEL KOOLISCHUIFLUIK  
SD = SD - 30 BIJ EENZIJDIGE TOEGANG  
SD = SD - 60 BIJ TEGENOVERL. TOEGANGEN

OPMERKINGEN EN VOORZIENINGEN DOOR DERDEN VOOR DE SCHACHT EN DE MACHINEKAMER:

- De wanden dienen te lood en de vloer dient waterpas te zijn.
- De voorwand dient over de volle hoogte en volle breedte open te blijven, nadat de lift gemonteerd is kan de voorwand afgewerkt worden.
- De wanden van de schacht en van de machinekamer dienen van een gesloten constructie en van voldoende sterk en duurzaam materiaal te zijn, dat geen stof veroorzaakt. De vloer dient vlak, waterpas en stofvrij te worden afgewerkt.
- In de schacht en de machinekamer mogen zich geen leidingen en/of toestellen bevinden die niet tot de liftinstallatie behoren.
- Voor elke schachttoegang en voor de machinekamer dient een verlichtingssterkte hetzij door daglicht of door kunstlicht van tenminste 50 Lux aanwezig te zijn.
- De machinekamer dient vrij toegankelijk te zijn met een minimale voorruimte van 70cm.
- De belasting t.g.v. het eigengewicht en het hefvermogen, op de vloer ter plaatse van de 4 stuks verticale profielen in de hoeken van de schacht bedraagt in totaal 13,4 kN bij 50kg hefvermogen en 17,2 kN bij 100kg hefvermogen en 2 stopplaatsen. Voor iedere extra stopplaats 460 N toevoegen.
- Een voeding van 400V, 3F + N + PE, eindigend boven in de machinekamer op een hoogte van 200cm uit de bovenste vloer met 150cm aansluitkabel.  
Motorvermogen = 0,75 kW.  
Nominiaalstroom = 3,4 A  
Aanloopstroom = 10,2 A

MAATVOERING INDICATIEF. NIET GEBRUIKEN VOOR UITVOERING.

KG	STAPGROOTTE 50mm		STAPGROOTTE 50mm		STAPGROOTTE 100mm	
	KB	SB	KD	SD	KH	SK
5	300	620	320	500	600	2440
<b>50 - 100</b>	400	720	400	580	600	2440
	500	820	500	680	700	2590
	<b>600</b>	<b>920</b>	<b>600</b>	<b>780</b>	<b>800</b>	<b>2740</b>
	700	1020	700	880	900	2890
100 - 300	800	1120	800	980	1000	3040
	900	1220	900	1080	1100	3190
	1000	1320	1000	1180	1200	3340



Get. : RB	d.d.: 10-03-09	Wijziging:
Gew.:		VERSIE 2015-1
Schaal: 1: 20		Formaat: A2

**Lakeman Liften**  
LIFTEN- EN MACHINEFABRIEK

Lageweg 8 | 2222 AG Katwijk aan Zee  
Tel: 071-4029328 | Fax: 071-4032703  
www.lakeman.nl | info@lakeman.nl

Benaming: ELEKTRISCHE KLEINGOEDERENHEFFER  
HEFVERMOGEN 50 en 100kg

Nummer: **LML-KGS-600x600x800**