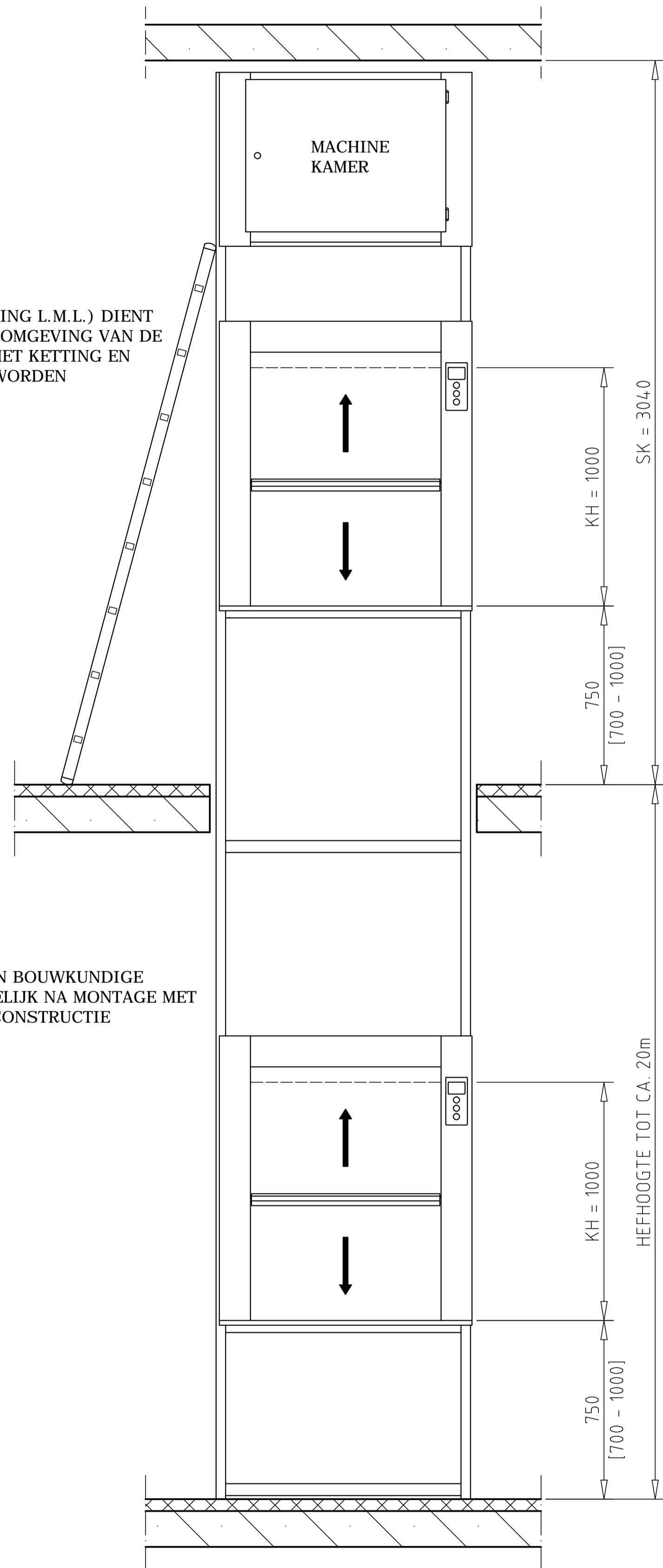
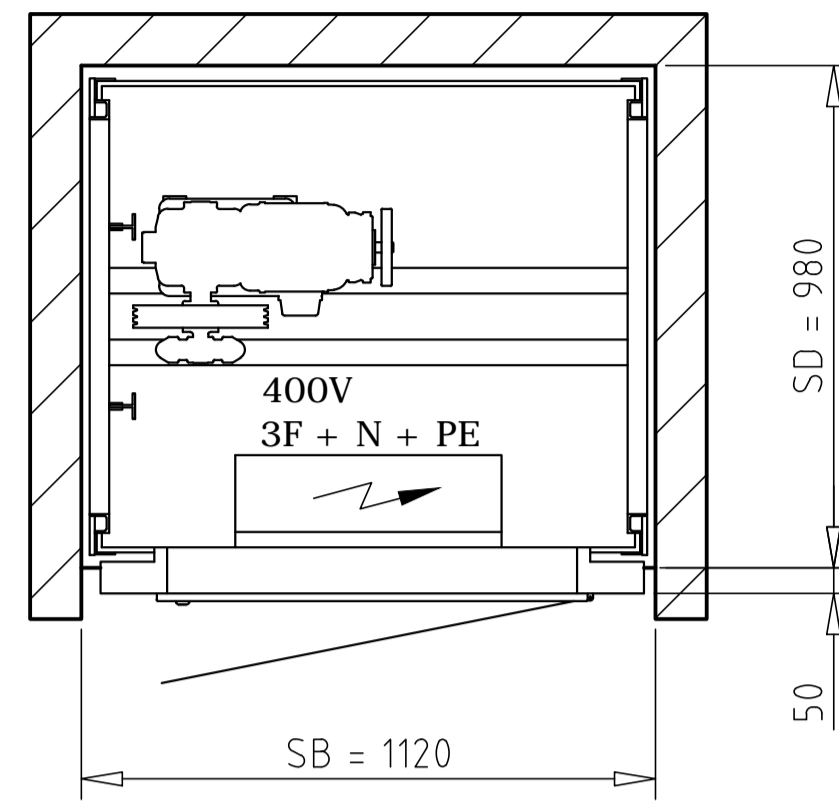


LADDER (LEVERING L.M.L.) DIENT IN DE DIRECTE OMGEVING VAN DE LIFTSCHACHT MET KETTING EN HANGSLOT TE WORDEN OPGEBORGEN

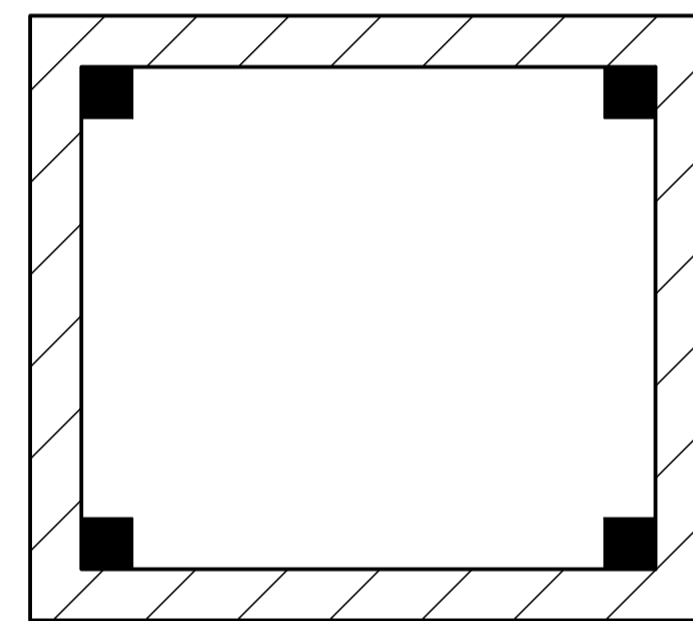
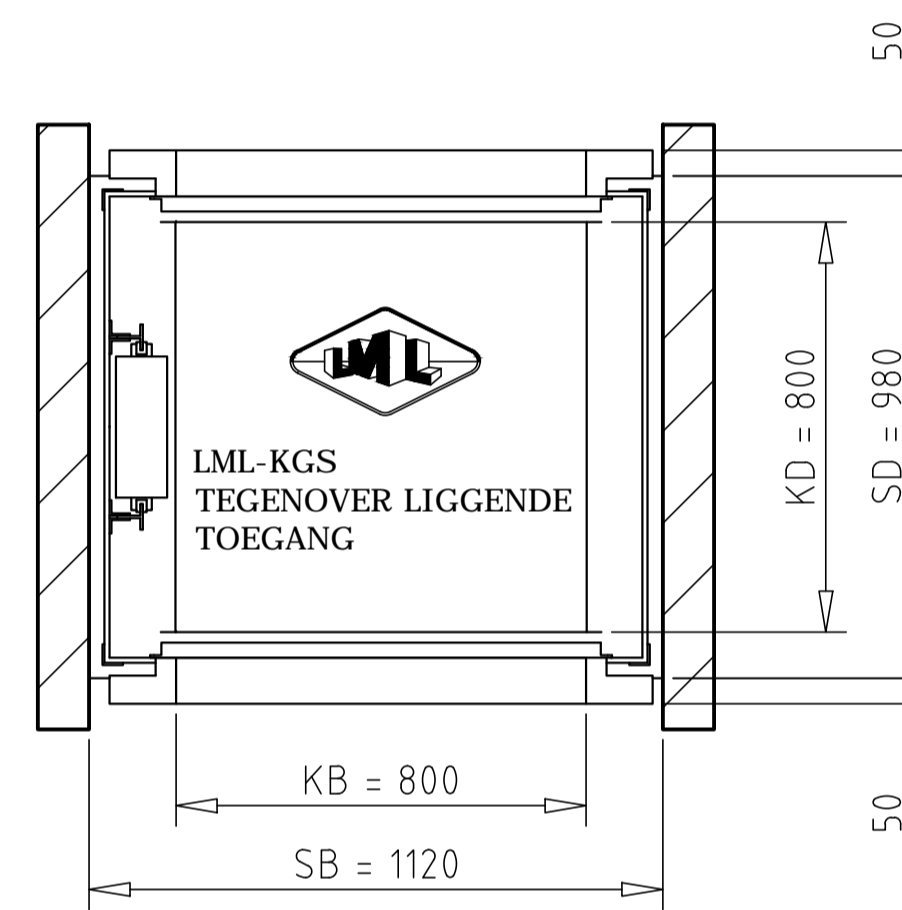
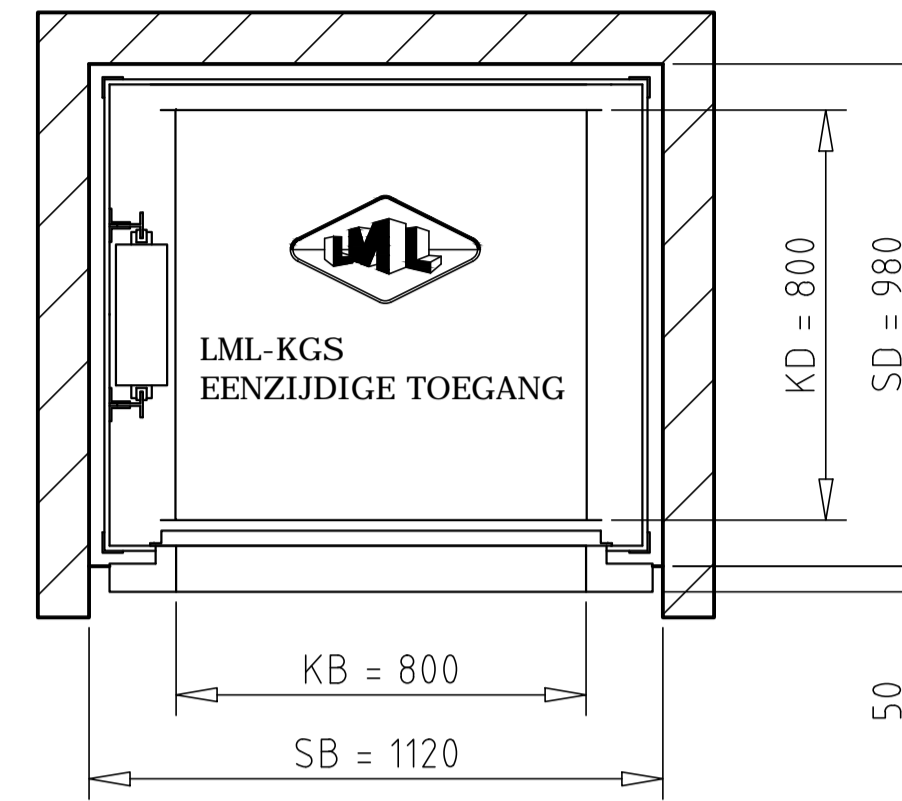
PLAATSING VAN BOUWKUNDIGE WANDEN MOGELIJK NA MONTAGE MET LICHTE WANDCONSTRUCTIE



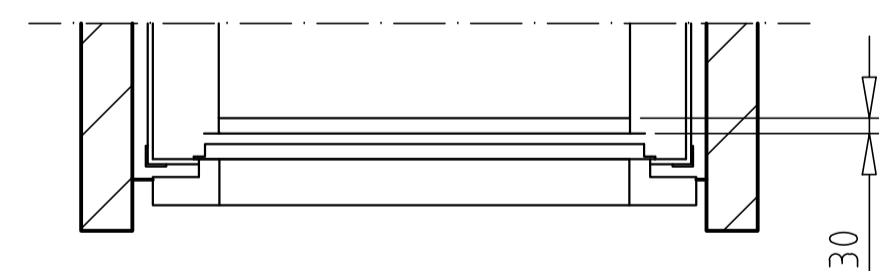
VOORAANZICHT EN DOORSNEDE



MACHINEKAMER GEINTEGREERD IN BOVENZIJDIGE SCHACHT



TOTALE VLOERBELASTING OP 4 HOEKPUNTEN BIJ 2 STOPPLAATSEN:  
 17,2 kN BIJ 100KG HEFVERMOGEN  
 27,0 kN BIJ 300KG HEFVERMOGEN  
 VOOR IEDERE EXTRA STOPPLAATS KOMT ER 0,46 kN BIJ



OPTIONEEL KOOISCHUIFLUIK  
 SD = SD - 30 BIJ EENZIJDIGE TOEGANG  
 SD = SD - 60 BIJ TEGENOVERL. TOEGANGEN

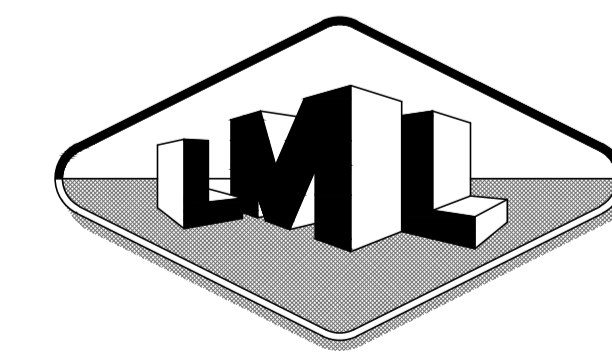


**OPMERKINGEN EN VOORZIENINGEN DOOR DERDEN VOOR DE SCHACHT EN DE MACHINEKAMER:**

- De wanden dienen te lood en de vloer dient waterpas te zijn.
- De voorwand dient over de volle hoogte en volle breedte open te blijven, nadat de lift gemonteerd is kan de voorwand afgewerkt worden.
- De wanden van de schacht en van de machinekamer dienen van een gesloten constructie en van voldoende sterk en duurzaam materiaal te zijn, dat geen stof veroorzaakt. De vloer dient vlak, waterpas en stofvrij te worden afgewerkt.
- In de schacht en de machinekamer mogen zich geen leidingen en/of toestellen bevinden die niet tot de liftinstallatie behoren.
- Voor elke schachttoegang en voor de machinekamer dient een verlichtingssterkte hetzij door daglicht of door kunstlicht van tenminste 50 Lux aanwezig te zijn.
- De machinekamer dient vrij toegankelijk te zijn met een minimale voorruimte van 70cm.
- De belasting t.g.v. het eigengewicht en het hefvermogen, op de vloer ter plaatse van de 4 stuks verticale profielen in de hoeken van de schacht bedraagt in totaal 17,2 kN bij 100kg hefvermogen en 27,0 kN bij 300kg hefvermogen en 2 stopplaatsen. Voor iedere extra stopplaats 460 N toevoegen.
- Een voeding van 400V, 3F + N + PE, eindigend boven in de machinekamer op een hoogte van 200cm uit de bovenste vloer met 150cm aansluitkabel.  
 100 kg hefvermogen:  
 Motorvermogen = 0,75 kW, nominaalstroom = 3,4 A, aanloopstroom = 10,2 A  
 300 kg hefvermogen:  
 Motorvermogen = 1,47 kW, nominaalstroom = 4,5 A, aanloopstroom = 13,5 A

**MAATVOERING INDICATIEF. NIET GEBRUIKEN VOOR UITVOERING.**

KG	STAPGROOTTE 50mm		STAPGROOTTE 50mm		STAPGROOTTE 100mm	
	KB	SB	KD	SD	KH	SK
5	300	620	320	500	600	2440
50 - 100	400	720	400	580	600	2440
	500	820	500	680	700	2590
	600	920	600	780	800	2740
	700	1020	700	880	900	2890
100 - 300	<b>800</b>	<b>1120</b>	<b>800</b>	<b>980</b>	<b>1000</b>	<b>3040</b>
	900	1220	900	1080	1100	3190
	1000	1320	1000	1180	1200	3340



Get.: RB	d.d.: 10-03-09	Wijziging:
Gew.:		VERSIE 2015-1
Schaal: 1: 20		Formaat: A2

**Lakeman Liften**  
 LIFTEN - EN MACHINEFABRIEK

Lageweg 8 | 2222 AG Katwijk aan Zee  
 Tel: 071-4029328 | Fax: 071-4032703  
 www.lakeman.nl | info@lakeman.nl

Benaming: ELEKTRISCHE KLEINGOEDERENHEFFER  
 HEFVERMOGEN 100 en 300kg

Nummer: **LML-KGS-800x800x1000**