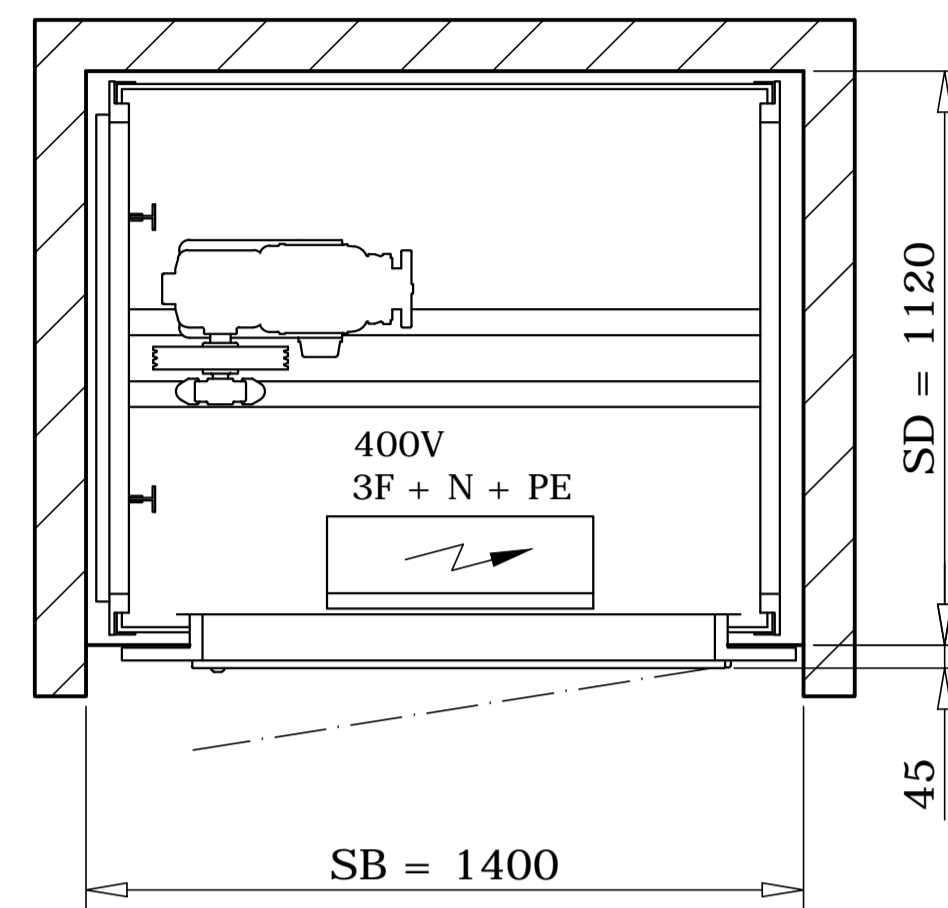
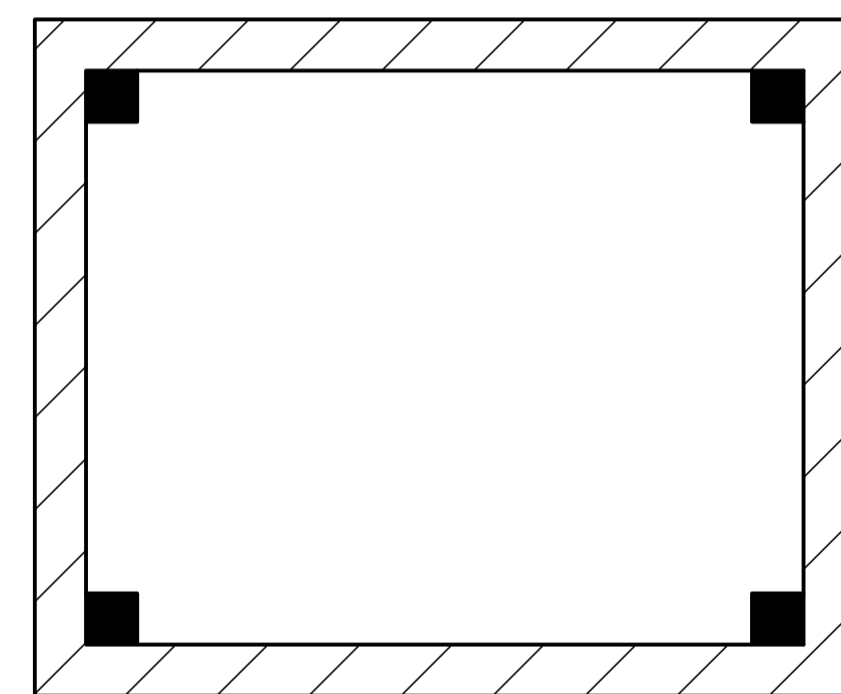


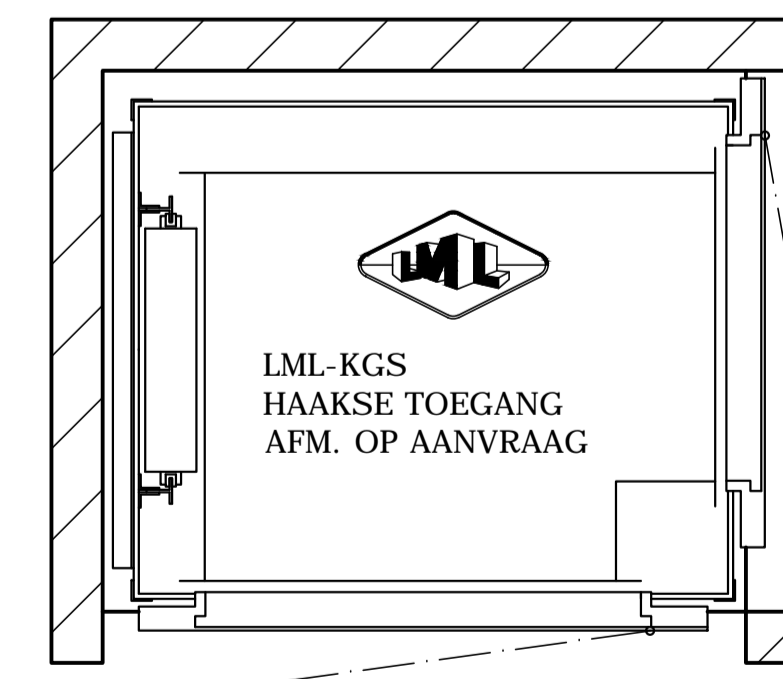
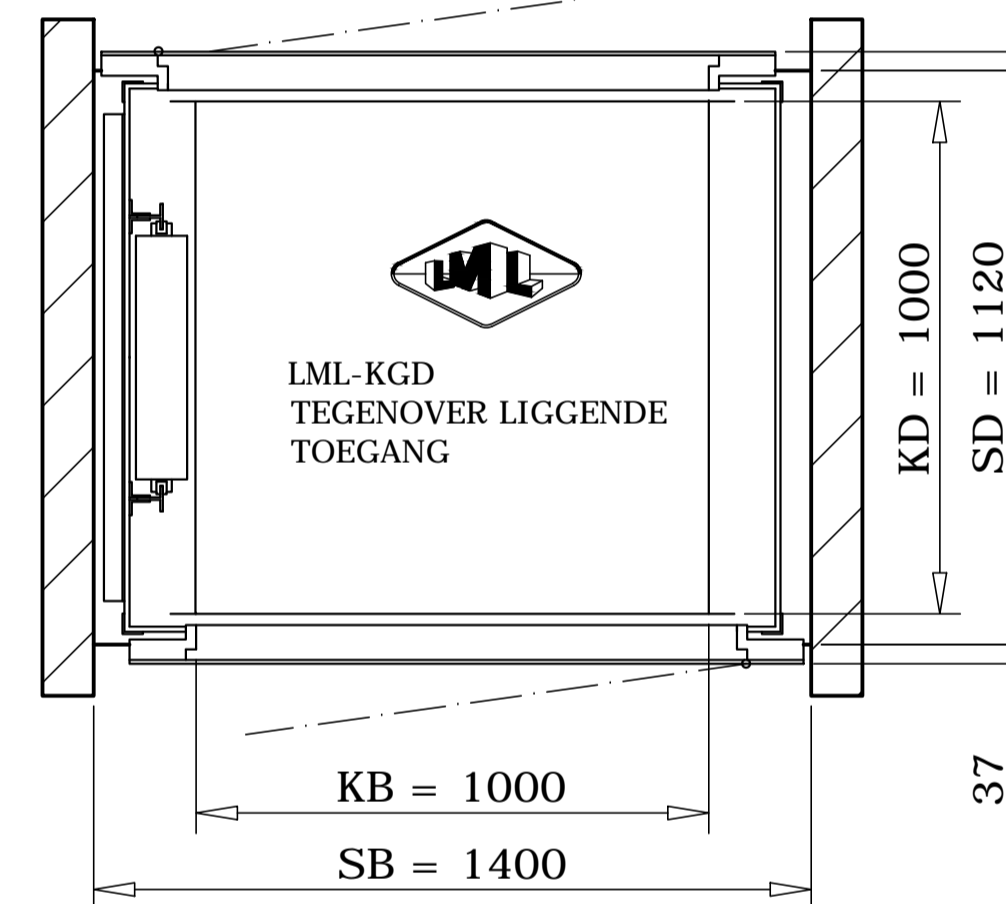
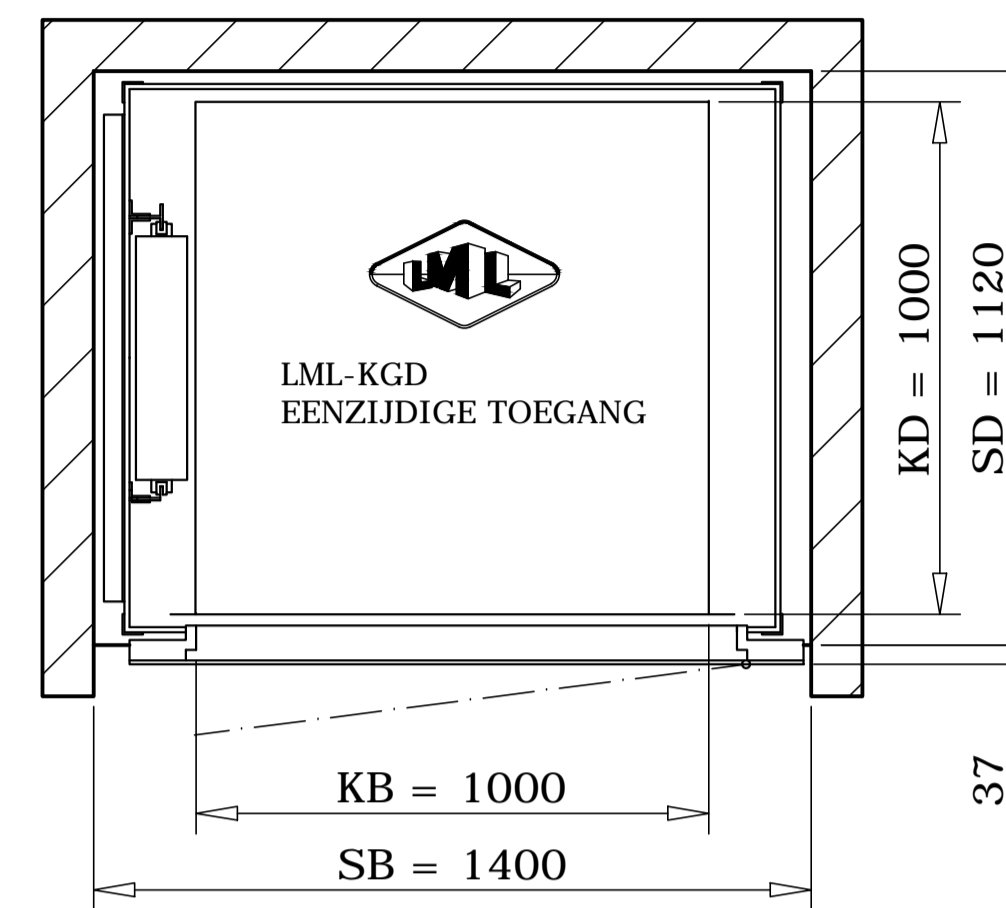
VOORAANZICHT EN DOORSNEDE



MACHINEKAMER GEINTEGREERD IN BOVENZIJDIGE SCHACHT



TOTALE VLOERBELASTING OP 4 HOEKPUNTEN BIJ 2 STOPPLAATSEN:
18,3 kN BIJ 100KG HEFVERMOGEN
27,8 kN BIJ 300KG HEFVERMOGEN
VOOR IEDERE EXTRA STOPPLAATS KOMT ER 0,46 kN BIJ VOOR 100KG EN 0,55 kN VOOR 300KG HEFVERMOGEN



OPMERKINGEN EN VOORZIENINGEN DOOR DERDEN VOOR DE SCHACHT EN DE MACHINEKAMER:

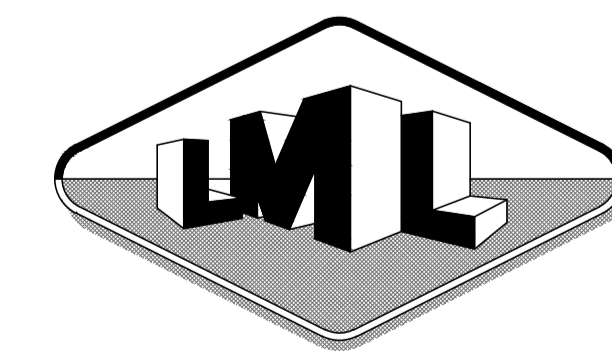
- De wanden dienen te lood en de vloer dient waterpas te zijn.
- De voorwand dient over de volle hoogte en volle breedte open te blijven, nadat de lift gemonteerd is kan de voorwand afgewerkt worden.
- De wanden van de schacht en van de machinekamer dienen van een gesloten constructie en van voldoende sterk en duurzaam materiaal te zijn, dat geen stof veroorzaakt. De vloer dient vlak, waterpas en stofvrij te worden afgewerkt.
- In de schacht en de machinekamer mogen zich geen leidingen en/of toestellen bevinden die niet tot de liftinstallatie behoren.
- Voor elke schachttoegang en voor de machinekamer dient een verlichtingssterkte hetzij door daglicht of door kunstlicht van tenminste 50 Lux aanwezig te zijn.
- De machinekamer dient vrij toegankelijk te zijn met een minimale voorruimte van 70cm.
- De belasting t.g.v. het eigengewicht en het hefvermogen, op de vloer ter plaatse van de 4 stuks verticale profielen in de hoeken van de schacht bedraagt in totaal 18,3 kN bij 100kg hefvermogen en 27,8 kN bij 300kg hefvermogen en 2 stopplaatsen. Voor iedere extra stopplaats 0,46 kN bij 100kg hefvermogen en 0,55 kN bij 300kg hefvermogen toevoegen.
- Een voeding van 400V, 3F + N + PE, eindigend boven in de machinekamer op een hoogte van 200cm uit de bovenste vloer met 150cm aansluitkabel.
100 kg hefvermogen:
Motorvermogen = 1,47 kW, nominaalstroom = 4,5 A, aanloopstroom = 13,5 A
300 kg hefvermogen:
Motorvermogen = 1,47 kW, nominaalstroom = 4,5 A, aanloopstroom = 13,5 A

OPMERKINGEN:

- Andere afmetingen en hefvermogens op aanvraag.

MAATVOERING INDICATIEF. NIET GEBRUIKEN VOOR UITVOERING.

	STAPGROOTTE 50mm		STAPGROOTTE 50mm		STAPGROOTTE 100mm	
KG	KB	SB	KD	SD	KH	SK
100	400	800	600	720	600	2000
	500	900	700	820	700	2100
	600	1000	800	920	800	2200
100 - 300	700	1100	900	1020	900	2300
	800	1200	1000	1120	1000	2400
	900	1300	1000	1120	1100	2500
	1000	1400	1000	1120	1200	2600
300	1000	1400	1300	1420	1200	2600



Get.: RB d.d.: 10-03-09 Wijziging:
Gew.: VERSIE 2015-1

Schaal: 1:20 Formaat: A2

Lakeman Liften
LIFTEN- EN MACHINEFABRIEK

Lageweg 8 | 2222 AG Katwijk aan Zee
Tel: 071-4029328 | Fax: 071-4032703
www.lakeman.nl | info@lakeman.nl

Benaming: ELEKTRISCHE KLEINGOEDERENHEFFER
HEFVERMOGEN 100 en 300kg

Nummer: **LML-KGD-1000x1000x1200**