



STALEN DEUREN EN VASTE RAMEN

SERVICE EN TECHNOLOGIE VOOR UW VEILIGHEID



METAL+



BRANDWEREND



GELUIDSWEREND



INBRAAKWEREND



KOGELWEREND

HET METAL+ INSIDE CONCEPT

METAL+, DE BASIS VAN ELKE HEINEN-DEUR!

Gecombineerde prestaties

Elke deur wordt gekenmerkt door dezelfde stevige structuur waardoor tal van eigenschappen en prestaties in één enkele binnen- of buitendeur kunnen worden gecombineerd.

Opgegoten met krimprijke mortel of geschroefd

De plaatsingsmethode bepaald de basis- en optionele prestaties en eveneens de garantieperiode.

Maatwerk

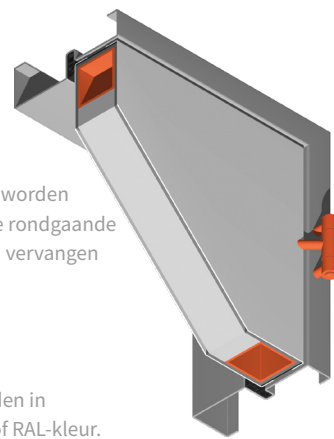
Alle Heinendeuren worden op maat gemaakt, ook de toebehoren en de sloten worden gekozen volgens de specifieke behoeften van de eindgebruiker.

Duurzaamheid

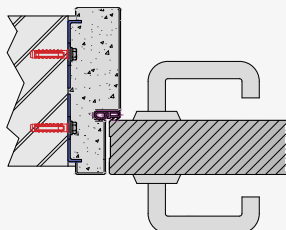
De scharnieren en de dekplaten van het deurgeheel worden geschroefd en niet gelast, dit kan dankzij het interne rondgaande kokerprofiel. Na schade kan men steeds onderdelen vervangen en bijregelen.

Afwerking

Ongeacht hun prestaties hebben de Heinen-deuren steeds hetzelfde uitzicht. Ze kunnen afgewerkt worden in gegalvaniseerd staal van de hoogste kwaliteit, RVS of RAL-kleur.



BASISPRESTATIES VAN DE METAL+ DRAAIDEUR ZONDER BEGLAZING



PLAATSING MET GELASTE MONTAGEANKERS EN OPGESTORT KOZIJN

Gebruiksfrequentie

Tot 1.000.000 cycli openen/sluiten (maximaal niveau)

Mechanische weerstand

M+7 (maximaal niveau buiten normatief kader)

Levensduur van de deur

15 jaar garantie op het deurelement

Inbraakwerend

RC2 met aangepaste cilinder

Geluidswerend*

Enkele deur RW = 36dB

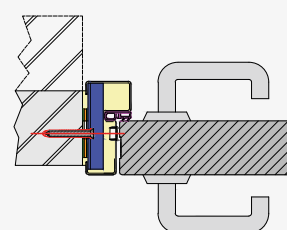
Luchtdichtheid*

L2 Minimum

Thermische isolatie*

Tussen 1,7 en 1,9 W/m²K

*met automatische valdorpel Kältefeind



GESCHROEFDE PLAATSING

Gebruiksfrequentie

500.000 cycli openen/sluiten

Levensduur van de deur

10 jaar garantie op het deurelement

Inbraakwerend

RC2 met aangepaste cilinder

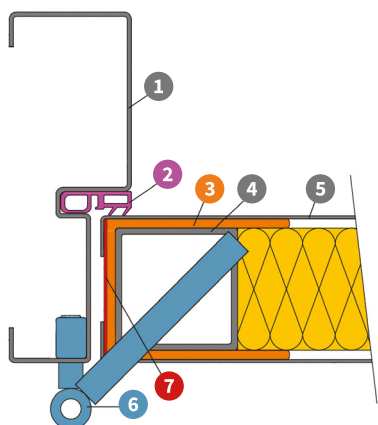
Luchtdichtheid*

L2 Minimum

Thermische isolatie*

Tussen 1,7 en 1,9 W/m²K

OPBOUW VAN DE METAL+ DEUR



- 1 Kozijn (staalplaat 15/10 of 20/10) met vaste breedte of op maat, afhankelijk van de plaatsingsmethode (desgewenst met thermische onderbreking).
- 2 Dichting met dubbele lip.
- 3 Isolatie van de deuromtrek (voor een branddeur: opzwellend product).
- 4 Intern stalen kader (kokerprofiel 60 x 60 x 2 mm).
- 5 Afdekplaten uit verzinkt staal van minimum 15mm, vastgeschroefd in het kader en afzonderlijk vervangbaar.
- 6 Onderhoudsvrije scharnieren, draaiend in een bronzen bus, diagonaal geschroefd in het kader, altijd regelbaar en vervangbaar.
- 7 Uiterst sterke kunststof (voor de optimale bescherming van de isolatie of van het opzwellend product geïntegreerd in de vleugel).

MINIMALE GLOBALE KOST



Geschroefde scharnieren



Geschroefde dekplaten

HEINEN: DE GOEDKOOPESTE OPLOSSING OP LANGE TERMIJN

1. De unieke Metal+ constructie verzekert een lange levensduur.
2. Het onderhoud is minimaal ook in extreme omstandigheden.
3. Bij schade of vandalisme is een snelle herstelling vaak nog mogelijk, dankzij de unieke geschroefde constructie (de scharnieren en de dekplaten).
4. De garantie van Heinen wordt bepaald door de plaatsingsmethode:
 - 15 jaar voor de deurgehelen geplaatst met montageankers en krimpvrije mortel.
 - 10 jaar voor geschroefde deuren.

HEINEN, DE WINNENDE COMBINATIE



**Duurzaamheid van
de Metal+ deur**

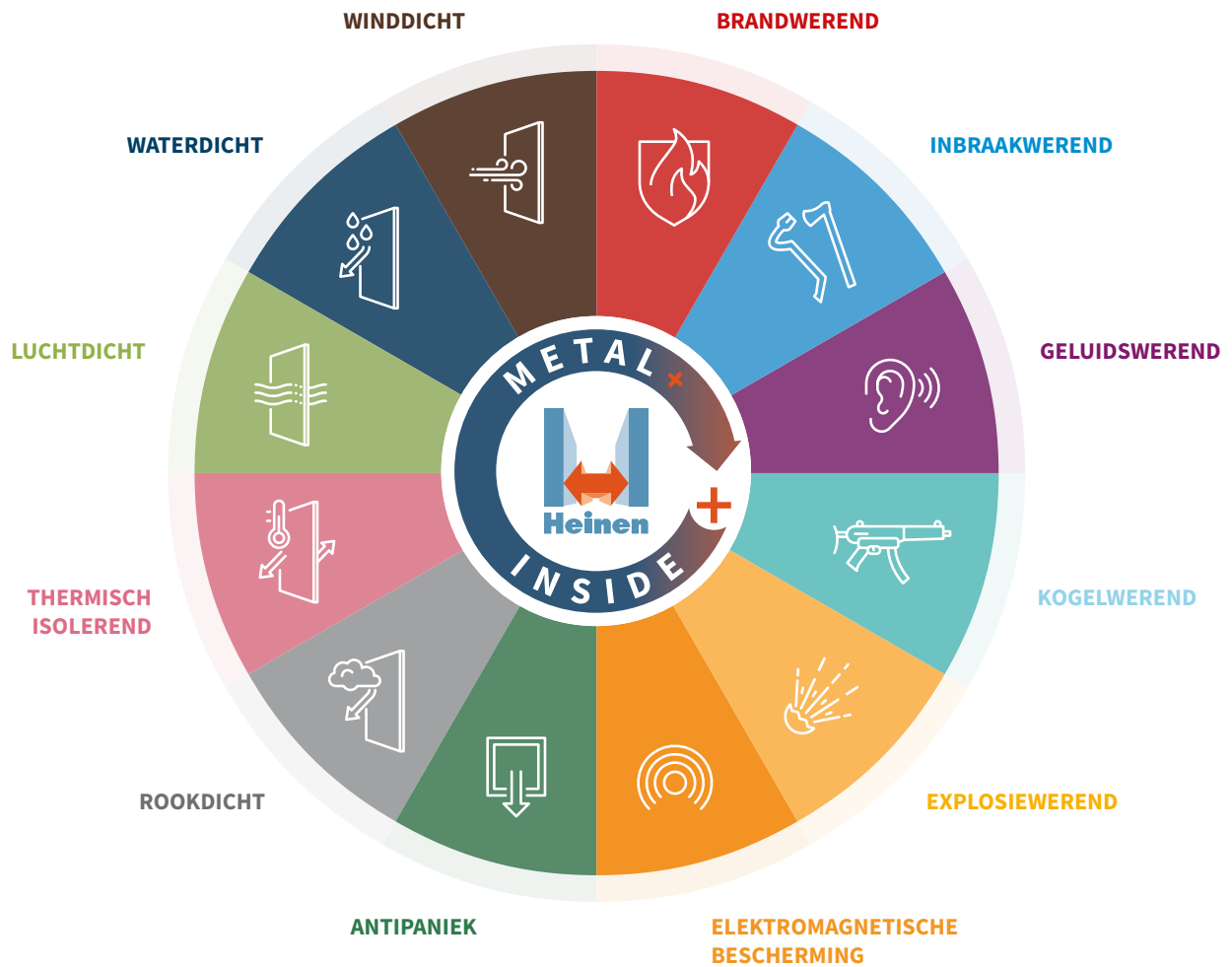


**Minimale
globale kost**



**Combinatie van
prestaties op maat**

COMBINATIE VAN OPTIONELE PRESTATIES



De Heinen-deuren kunnen de prestaties combineren. Volgens uw behoeften kunnen aan de kwalitatieve Metal+ basisdeur nog één of meerdere prestaties worden toegevoegd. Contacteer ons om te weten welke deurtypes of prestaties momenteel al mogelijk zijn in combinatie met een geschroefd kozijn.

Brandwerend

EN 1634-1
E1 30, 60, 120
E2 30, 60, 120, 180, 240
EW 30, 60, 120, 180, 240
HCM 120/CN240 (N3)

Inbraakwerend

EN 1627-1630
RC2, RC3, RC4, RC5
AE20
NF P20-551 & NF P20-311
Niv.5 cat.B / Niv.5 cat.B+

Geluidswerend

EN 717-1 : Rw (C ; Ctr) dB (A)
36 (-1 ; -2) t.e.m. 55 (-2 ; -7)

Kogelwerend

EN 1522-1523
FB4, FB5, FB6, FB7
AK47

Explosiewerend

Statische berekeningen

Elektromagnetische bescherming

(op aanvraag)

Antipaniek

EN 179 & EN 1125
(nooduitganguitrustingen)

Rookdicht

EN 1634-3
Sa, Sm (200 °C)

Thermisch isolerend

EN 10077-1 & EN 10077-2
T.e.m. 1,5 W/m²K

Luchtdicht

EN 1026 & EN 12207
L1, L2, L3, L4

Waterdicht

EN 1027 & EN 12208
E0 t.e.m. E9 + E750

Winddicht

EN 12211 & EN 12210
VC4

STALEN DEUREN & VASTE RAMEN

SERVICE EN TECHNOLOGIE VOOR UW DUURZAME VEILIGHEID

U wenst een professionele samenwerking om duurzame veiligheid vanaf het lastenboek tot een wezenlijk onderdeel van uw project te maken. Onze verkoopingenieurs begeleiden u vanaf het ontwerp en helpen u met de technische goedkeuring. Wij stellen onze BIM elementen ter uwer beschikking.



Bouwheer, opdrachtgever?

U zoekt oplossingen die optimaal aangepast zijn aan uw gebruiksbehoeften, maar ook aan de wettelijke en strafrechtelijke voorschriften.

Veiligheidsverantwoordelijke?

U streeft naar gemoedsrust en naar een optimaal en duurzaam veiligheidsniveau.

Architect, studiebureau?

U wenst een correct ontwerp en een sluitende lastenboekomschrijving, conform aan de Europese normering en aangepast aan de noden van de eindgebruiker.

Aannemer?

U zoekt beproefde producten en wenst een betrouwbare samenwerking tot aan de definitieve oplevering.

COMPARTIMENTEREN

Ontdek onze verschillende deurtypes, van de eenvoudigste tot de grootste (tot 6m of tot ruim 4x4m E11-60), alsook ons ruim aanbod van toebehoren en sloten.

- Brandwerende deuren EI1, EI2, EW
- Brandwerende tunneldeuren HCM
- Inbraakwerende wanden en deuren
- Gevangenisdeuren AE 20
- Akoestische deuren
- Explosiewerende deuren

- Draaideuren
- Dubbele deuren zonder voorrangregeling
- XXL deuren
- Doorslaande deuren
- Beglaasde deuren en vaste ramen
- Deuren in opbouw



TALLOZE OPTIES



RAL-geschilderde deuren

Afwerkingen:

- Thermisch verzinkt staal: 275g/m²
- RAL-kleuren en schilderwerk optioneel
- Roestvrij staal



Inbouwdeurdranger Heinen

Uitrustings:

- Manuele (paniek) sloten
- Zelfvergrendelende (paniek) sloten
- Elektrische sloten
- Deurbeslag
- Paniekbaar
- Ventilatioorosters
- Deurpompen
- Druiplijsten
- Dorpels
- Beglazing



ONZE PARTNERS TOT UW DIENST

Dankzij een netwerk van erkende lokale partners worden uw projecten vanaf de beginfase tot aan de plaatsing, de oplevering en het onderhoud opgevolgd.

Onze erkende partners zijn terug te vinden op : www.heinen-doors.com



MET HEINEN HOUDT U AL UW RISICO'S ONDER CONTROLE!

Via onze H-Config-software begeleiden onze ingenieurs en onze partners u bij het configureren van uw ideale deur en het visualiseren van haar specifieke kenmerken.

Het bedrijf Heinen voldoet aan kwaliteitsnormen (ISO 9001) en traceerbaarheid op het niveau van studies, bestellingen en productie. We werken samen met onze partners aan de kwaliteitseisen.



Heinen rue Derrière l'Eau, 11 B-4960 Malmedy Belgium

T. +32 (0)80 34 84 80 / F. +32 (0)80 33 08 11 / info@heinen.be / www.heinen-doors.com

REFERENTIES



DECATHLON



TOTAL



MUSÉE DU LOUVRE



Ministerie van Defensie

Interparking



CULTUUR, SPORT & OPVOEDING: Palais 12 Heysel (BE) • Théâtre de Poitiers (FR) • Ancienne Belgique (BE) • Gayant Expo (Douai FR) • Arena Stade (Lievin FR) • Le Louvre (FR) • Bibliothèque Nationale de France • Ecole Américaine (BE) • Institut des Arts & Métiers (BE) • KUL (BE) • De Singel • Ecole de Musique (Evry FR) • DISTRIBUTIE: Delhaize • LIDL • Aldi • Colruyt • Carrefour • K in Kortrijk (BE) • Ikea • Mediamarkt • Decathlon • Esprit • Cartier (CH, FR) • Nike • Van Marcke • TUNNELS: Tunnel Leopold II (BE) • Tunnel A11 • Tunnel Schuman, Reyers, Cinquantenaire • PARKINGS: Interparking • Parking FNAC (Paris FR) • Parking Marboeuf (Paris FR) • Parking P&R Oosterweel • TRANSPORT: Gare des Guillemins (BE) • Aéroport de Koweït (KW) • Aéroport de Dubai (AE) • Tunnel Soumagne (BE) • SNCF (FR) • SOCIAAL/GEZONDHEID: CHU (B, NL, Tahiti) • Kortenberg • Hôpital Corentin Celton (FR) • Hôpital Ste Anne (FR) • Hôtel Vini Divini (BE) • Doha Palace (QA) • HOGE BEVEILIGING: Ministère de la Défense (BE, FR, NL) • OTAN • Conseil de l'Europe (Bruxelles) • Centres pour illégaux (BE) • Ambassade de Belgique (RDC) • Palais de Justice (Antwerpen, Liège, Gent, Brugge BE) • Ambassade du Canada (PT) • ENERGIE: Umicore • Totalfina • Areva Framatome (FR) • CEA (FR) • Suez Doel & Tihange (BE) • Borsele (NL) • Sellafeld (GB) • Elia • Fluxys • Gassco • Electrawinds • GRT Gaz (FR) • Sonatrach (DZ) • INDUSTRIE: GlaxoSmithkline • Johnson & Johnson • Solvay • Pfizer • Bayer • BASF • 3M • Ajinomoto Omnicem • Dupont de Nemours • Sanofi • Procter & Gamble • Stora Enso • Industrial Acoustics (HK) • Arcelor Mittal • Volvo • Opel • Volkswagen • Honda • Audi • PSA Peugeot • Rolls Royce (GB) • VOEDINGSINDUSTRIE: Callebaut • Monsanto • AB-Inbev • Mc Cain • Alpro Soja • Teepak • Coca-Cola (FR) • Pepsico • Poco Loco • Agristo • Milcobel • Mydibel • Lutosa • Cargill • BANKEN: Axa • Banque de France • Deutsche Bank • Bpost • ING • Caixa General de Depósitos (PT) • Crédit Européen (LUX) • MEDIA/TELECOM: France Televisions (FR) • RTBF • RTL GROUP (FR) • Tunesian Television (TN) • Roularta • Proximus • France Telecom (FR) • Orange • Base • Karkh Telecom (Bagdad IQ) • Shangaï Bell (CN)