

KNAUF

KNAUF
maxspace

- ✓ *Een slank woningscheidend wandsysteem*
- ✓ *Duurzame keuze*
- ✓ *Forse optimalisatie van gebruiksoppervlakte (GBO)*

Build on us.

*Minder wand,
méér ruimte*

Het ideale profiel voor méér winst per m²



Algemeen

Tel +31 30 247 33 11

Techniek

Tel +31 30 247 33 89

Verkoop Binnendienst

Tel +31 30 247 33 80



Algemeen

info-nl@knauf.com

Techniek

techniek@knauf.com

Verkoop Binnendienst

verkoopbinnendienst@knauf.com



Internet

knauf.com/nl-nl

Knauf B.V.

Mesonweg 8-12
3542 AL Utrecht

Deutsche Bank

NL97DEUT0265182190
BTW nr. NL003292356B01

KvK Handelsregister Utrecht

Nr. 30051670



Over Knauf

Het Duitse familiebedrijf Knauf kent een rijke historie. Al decennia lang is het één van de wereldmarktleiders binnen de bouwsector. Over de hele wereld levert Knauf een volledig assortiment aan innovatieve afbouwsystemen en -materialen voor nieuwbouw en renovatie. En met ruim 41.000 medewerkers wereldwijd werken wij samen aan het succes van onze afnemers.

Ook in Nederland is Knauf een leidende en toonaangevende organisatie binnen de bouwsector. Wij begrijpen de steeds veranderende en complexe eisen van de moderne bouw. Daarom blijven we onze producten én onze dienstverlening continu vernieuwen. Met innovatieve materialen die energie-efficiëntie en een hoogwaardige afbouw garanderen. Hierbij staan veiligheid en duurzaamheid voorop.

Met meer dan 200 medewerkers zetten wij ons bij Knauf Nederland dagelijks in om de ideale omgeving voor wonen, werken of verblijven te creëren. Een omgeving die afgestemd is op de wensen en behoeften van haar gebruikers. Dit doen wij vanuit ons hoofdkantoor in Utrecht, de gipskartonplatenfabriek in Oosterhout én bij onze afnemers en verwerkers op locatie.

Ondersteuning

Knauf staat voor producten en systemen van topkwaliteit. Samen met Knauf lever je elke dag weer het beste eindresultaat voor jouw klanten. Want zonder de vakman kunnen ideale ruimtes niet worden gecreëerd. Daarom bouwen we graag samen aan een project vanaf de ontwerpfase tot aan de oplevering.

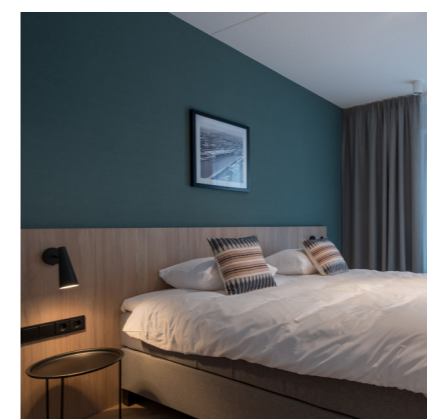
Wij ondersteunen je graag met bijvoorbeeld persoonlijk technisch advies en BIM-ondersteuning, waarmee we je ontzorgen en zekerheid bieden. Bovendien investeren we in kennis door het aanbieden van trainingen in onze Knauf Akademie en ondersteuning op de bouwplaats.

Zo zorgen we er samen voor dat gewenste prestaties daadwerkelijk gerealiseerd worden. Sterker nog: op veel van onze systemen geven we 100% prestatiegarantie met KnaufZeker®. En zo bieden we de gebruiker een ideale omgeving om in te wonen, te werken of te verblijven.



Inhoud

Inleiding	3
Toepassingsgebied	4
Wandopbouw	4
Prestaties	4
Brandwerendheid	4
Stabiliteit	5
Verwerking	5
Opslag	5
Staanderwerk	5
Principedetails	8
Afvoegen	10
Eindafwerkingen	10
Inbouwdozen	10
Bevestigen van voorwerpen	10
Consolebelastingen	10
Benodigde materialen	11



Inleiding

Bij vastgoed geldt: elke vierkante meter telt. Knauf helpt daarbij met een nieuwe, ruimtebesparende wand. In vergelijking met het dunste, tot nu toe gebruikelijke, alternatief bespaart de Knauf MaxSpace-wand 3 cm ruimte. Dat lijkt niet veel maar op 100 units met 5 meter wandlengte wint men 15 m² verhuurbaar oppervlak. In vergelijking met de meer gebruikelijke 205 mm dikke woningscheidende wand is de winst zelfs 8 cm, oftewel 40 m² bij dezelfde 100 units! Dat telt natuurlijk aardig door in de opbrengsten.

Toepassingsgebied

Door een geringe dikte te koppelen aan uitstekende prestaties op het gebied van geluidsisolatie en brandwerendheid is de wand optimaal geschikt voor projecten als appartementen, hotels, studio's en studentenhuising.

Wandopbouw

De Knauf MaxSpace-wand bestaat uit een enkel staanderwerk van verzinkt stalen profielen:

- > Knauf UW75-profielen voor de vloeren en plafondaansluiting.
- > Knauf MaxSpace-profielen als wandstaanders. De Knauf MaxSpace-profielen bestaan uit een standaard CW50-profiel als kern met aan weerszijden een laag kokosvilt met daarop een extra stalen flens waarop gipsplaten kunnen worden bevestigd. Het kokosvilt geeft een akoestische ont koppeling waardoor er geen rechtstreekse geluidsoverdracht plaatsvindt via de wandstaanders.

Prestaties

Geluidsisolatie

De geluidsisolatie van de Knauf MaxSpace wand bedraagt $R_w(C;C_{tr}) = 62,8 (-3;-9)$ dB, onderbouwd met rapport P-BA 92/2024e.

Ter vergelijking:

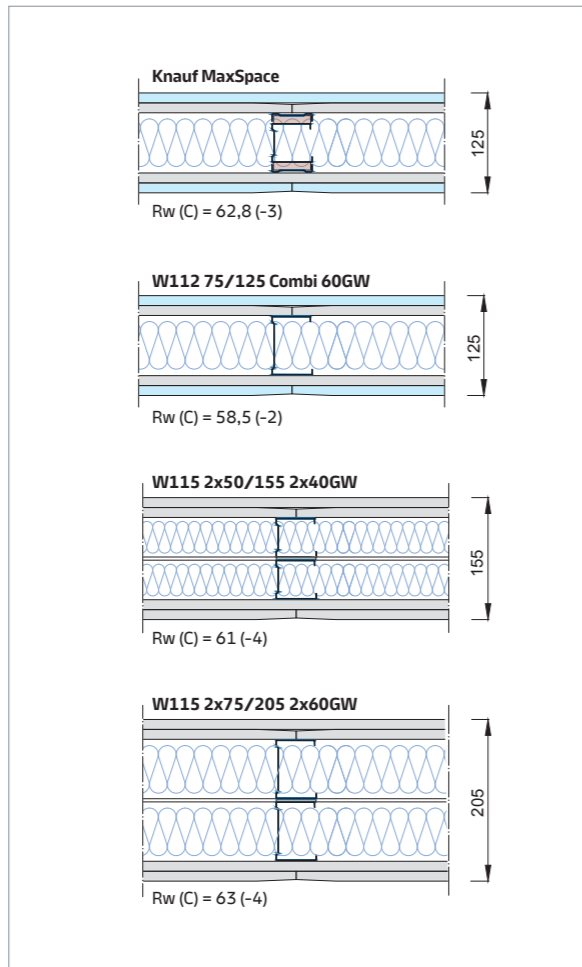
- > W112 75/125 Combi 60GW:
 $R_w(C;C_{tr}) = 58,5 (-2;-9)$ dB.
- > W115 2x50/155 2x40GW:
 $R_w(C;C_{tr}) = 61 (-4;-10)$ dB.
- > W115 2x75/205 2x60GW:
 $R_w(C;C_{tr}) = 63 (-4;-11)$ dB.

Brandwerendheid

De Knauf MaxSpace-wand heeft een brandwerendheid van 60 minuten, onderbouwd met rapport 24-001281-PR02 KB-F12-01-en-01.



De wand wordt aan beide zijden bekleed met 12,5 mm Knauf A-plaat en 12,5 mm Knauf Diamond Board. De spouwruijme wordt voorzien van 60 mm glaswol Knauf Acoustifit. De totale wanddikte bedraagt 125 mm.



Voorzie alle op de omringende bouwdele aansluitende profielen van Knauf Dichtingsband.



Op maat maken van de Knauf MaxSpace profielen.

Stabiliteit

De Knauf MaxSpace-wand mag maximaal 2800 mm hoog worden gebouwd. Daarbij is de wand iets beweeglijker dan vergelijkbare wanden met een normaal enkel of dubbel staanderwerk. De Knauf MaxSpace-wand is echter onderworpen aan stabiliteitstesten conform EAD 21005-00-0505 (niet-dragende scheidingswanden) door SKG-IKOB en doorstaat de stootbelastingstesten, console-belastingtest en gelijkmatig verdeelde belastingtest (rapport 24.00303). De wand kan iets meer bewegen dan vergelijkbare andere wanden met standaard wandstaanders. Voor het beoogde toepassingsgebied wordt dat acceptabel geacht.

Daardoor wordt afgeraden Knauf MaxSpace wanden te betegelen en kunnen zij niet worden gecombineerd met in de wand opgenomen voorzieningen voor wastafels en hangende toiletten. Knauf MaxSpace-wanden dienen daarom ter plaatse van de badkamers over te gaan in de even dikke wand W112 75/125 Combi 60GW met standaard CW75-staanders en gecombineerde beplating van Knauf A-plaat en Knauf Diamond Board.

Verwerking

Opslag

Voor transport en opslag van materialen gelden de normale voorwaarden, zie het 'Verwerkingshandboek Knauf Wanden en Plafonds'. Belangrijk is verder dat Knauf MaxSpace-profielen droog moeten worden opgeslagen op een vlakke ondergrond en vrij van de vloer dus op pallets, balkjes of bokken. UW-profielen mogen beperkte tijd buiten worden opgeslagen.

Staanderwerk

De horizontale UW75-profielen dienen te worden voorzien van 70 mm Knauf dichtingsband, dan wel past men UW75-profielen toe die fabrieksmatig van dichtingsband zijn voorzien. Bevestig de profielen op vloer en bouwkundig plafond met geschikte bevestigingsmiddelen h.o.h. 1000 mm:

- > Knauf Slagplug Kunststof 6 x 35 mm of Knauf Slagplug Metaal voor steenachtige ondergronden.
- > Knauf Universal schroef 4,5 x 35 mm voor houten ondergronden.

Knauf MaxSpace-profielen kunnen zo nodig op maat worden gemaakt met een afkortzaag met universeel of metaalzaagblad of met een haakse slijpmachine. Net als bij andere metalen staanderwanden dient het Knauf MaxSpace-profiel ca. 10 mm korter te zijn dan de afstand tussen de rugzijden van de UW-profielen.

Voorzie het eerste Knauf MaxSpace-profiel van 70 mm Knauf Dichtingsband. Plaats het profiel tussen de flenzen van de UW-profielen en bevestig het op drie punten tegen de zijwand met geschikte bevestigingsmiddelen (zie pagina 5). Plaats de overige Knauf MaxSpace-staanders op afstanden van 600 mm h.o.h. in het staanderwerk. De Knauf MaxSpace-profielen kunnen niet worden gestanst aan de UW-profielen. Wanneer men ze toch wenst te fixeren, gebruik daarvoor dan stukken ducttape. Aan het onderste UW-profiel kunnen de staanders desgewenst worden bevestigd met korte snelbouwparkers (max. 10 mm). Bij de bovenaansluiting dient zo'n starre bevestiging te worden vermeden omdat bij vervorming van de vloeren de wand daarvoor onder spanning zou komen te staan.

Beplating en isolatie

De eerste beplatingslaag bestaat uit horizontaal aangebrachte Knauf A-plates. De tweede beplatingslaag zijn verticaal aangebrachte Knauf Diamond Boards. Voor de geluidsisolatie is het essentieel dat de gipsplaat-schroeven geen koppeling maken met de CW50-kernprofielen. De schroeven dienen daarvoor kort te zijn. Gebruik de volgende schroeven voor de beplating:

- > Diamond Board schroeven XTN 3,5x23 mm voor de eerste beplatingslaag.
- > Diamond Board schroeven XTN 3,5x33 mm voor de tweede beplatingslaag.

Schroef de eerste laag A-plates naast de AK-kanten en éénmaal in het midden. De tweede laag, Diamond Board, wordt h.o.h. 250 mm geschroefd.

Houd verder rekening met de volgende verwerkingsvoorschriften:

- > Randafstand 10 mm bij de AK-kanten en 15 mm bij kopse kanten.
- > Niet schroeven in de UW-profielen.



Tijdelijk fixeren van de Knauf MaxSpace staanders aan het UW-profiel met ducttape.



Bevestig eventueel benodigde Knauf MaxSpace-traverses op de juiste plekken tussen de staanders met vier stuks snelbouwparkers (lengte max. 10 mm).



Aanbrengen van Knauf Acoustifit tussen de staanders.

De schroeven steken minder ver door de gipsplaten heen dan bij standaard metalen staanderwanden. Dat maakt dat de schroeven minder makkelijk aangrijpen in het metaal. Om het schroeven toch goed te laten verlopen:

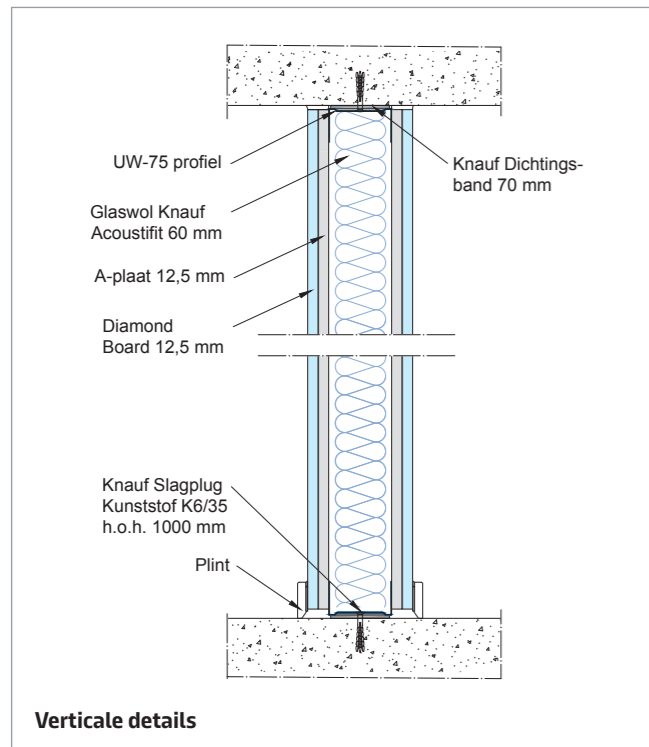
- > Gebruik een gipsplaatschroefmachine met een relatief laag toerental (bijv. Makita DFS251 met 2500 rpm).
- > Begin liever in het midden van de staander en werk daarna naar de uiteinden toe.
- > Reken iets meer tijd voor de montage.

Nadat één wandzijde van beplating is voorzien, wordt 60 mm glaswol Knauf Acoustifit tussen de staanders aangebracht. Het samendrukken van de 60 mm glaswol in de CW50-kernstaanders gaat probleemloos, omdat er geen schroeven door de flenzen van de kernstaanders steken.

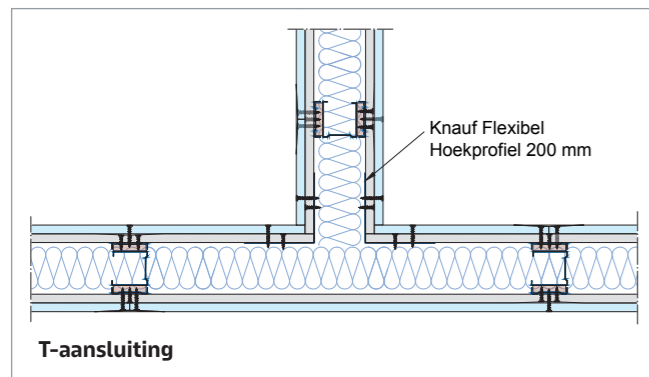
Daarna wordt de beplating aan de andere wandzijde aangebracht op dezelfde manier.



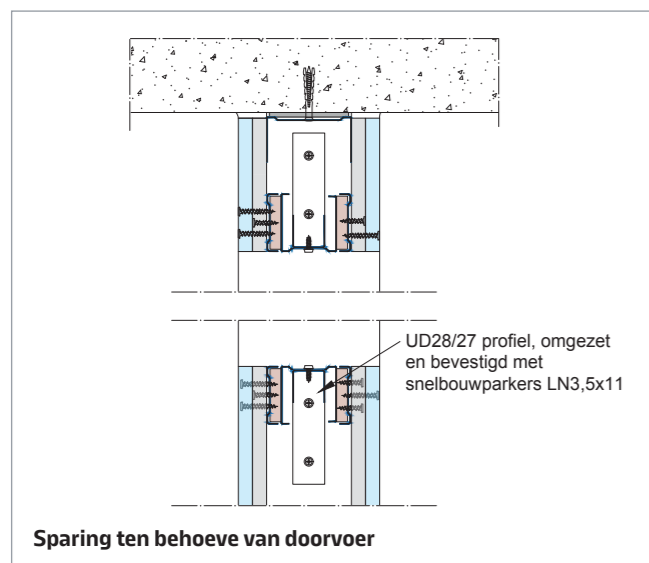
Principedetails



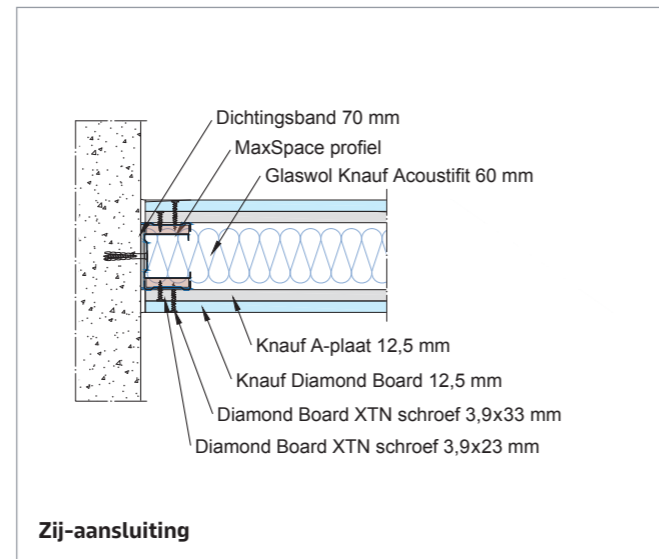
Verticale details



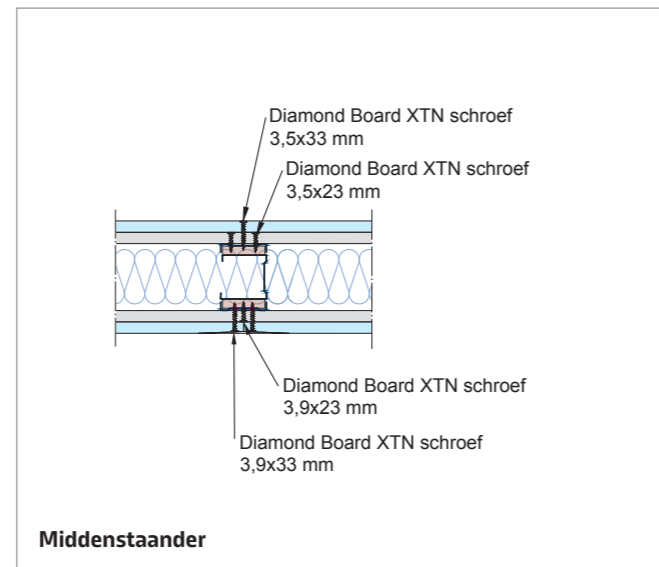
T-aansluiting



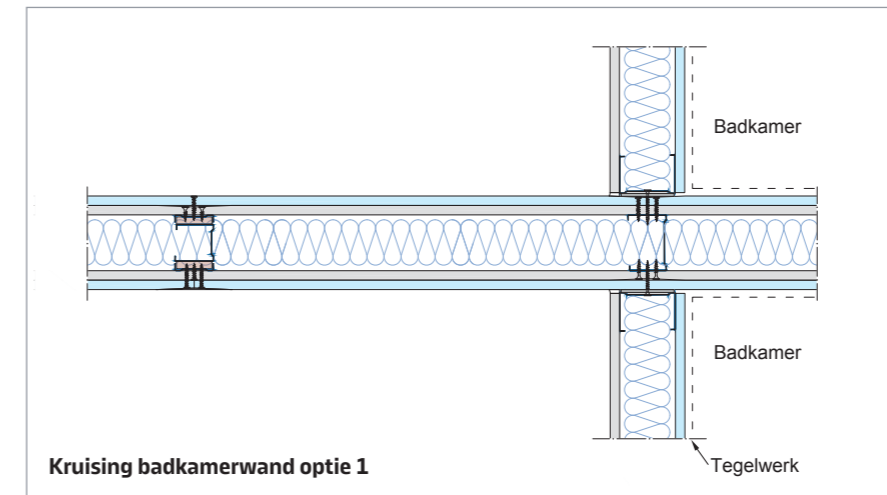
Sparing ten behoeve van doorvoer



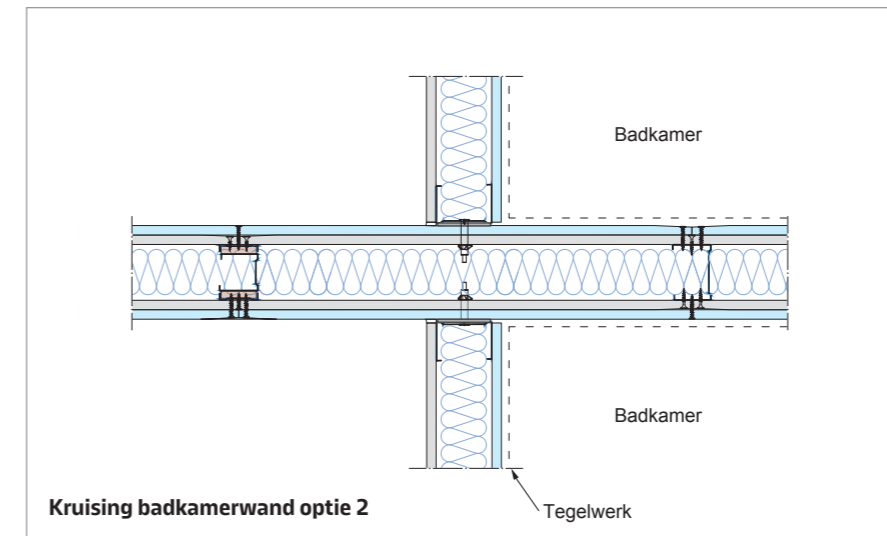
Zij-aansluiting



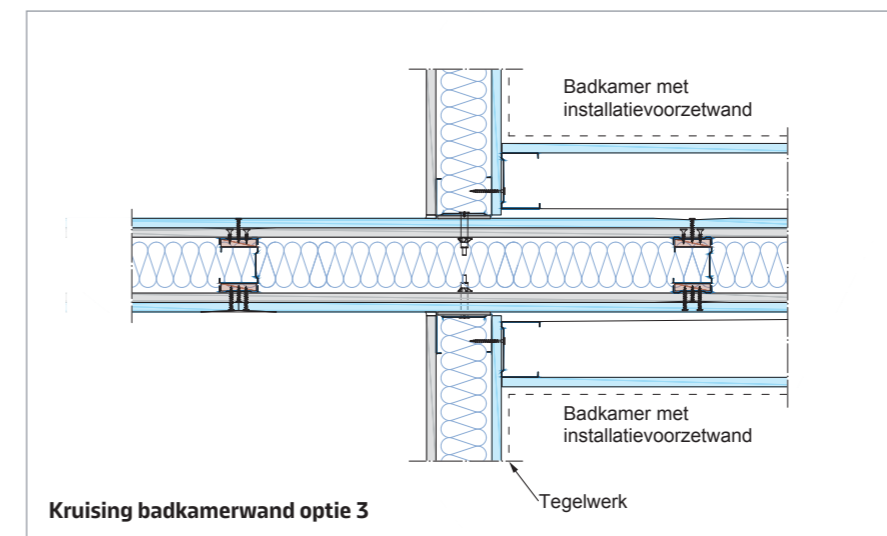
Middenstaander



Kruising badkamerwand optie 1



Kruising badkamerwand optie 2



Kruising badkamerwand optie 3

Ter plaatse van de badkamers gaat men over op gewone CW75-staanders omdat tegelwerk op de Knauf MaxSpace-wand niet is toegestaan. Voor de gewone CW75-staanders kunnen de normale Diamond Board schroeven van 25 en 35 mm worden toegepast.

Een akoestisch betere optie om de badkamerwanden op de Knauf MaxSpace-wand aan te sluiten is tussen twee staanders in met drie metalen holle wandpluggen.

Optioneel kan in de badkamer een installatievoorzetwand worden toegevoegd ten behoeve van tegelwerk en installaties. In dat geval kan de Knauf MaxSpace-wand met de MaxSpace-staanders doorgezet worden.

Afvoegen

Het afvoegen van de Knauf MaxSpace-wand gebeurt op de gebruikelijke wijze met zelfklevend wapeningsgaas en Knauf EasyFiller of Uniflott. Boven- en zijaansluitingen dienen aan beide zijden elastisch te worden gekit. De onderzijde kan met een plint worden afgewerkt.

Eindafwerkingen

Knauf MaxSpace-wanden kunnen met de meeste gebruikelijke producten worden afgewerkt zoals muurverven, (scan)behang, sierpleisters e.d. Tegelijkertijd als afwerking is niet toegestaan. Zie details van de aansluiting met de badkamerwand.

Inbouwdozen

Inbouwdozen kunnen de geluidsisolatie verminderen, vooral als zij tegenover elkaar gemonteerd worden. Geadviseerd wordt om inbouwdozen type HW52-F van ABB toe te passen met de bijbehorende luchtdichte inserts. Onderzoek wijst uit:

- > Inbouwdozen zonder luchtdichte inserts aan één wandzijde geeft nagenoeg geen verlies.
- > Inbouwdozen zonder luchtdichte inserts aan beide wandzijden, echter steeds een stijlveld versprongen, geeft ca. 1 dB verlies.
- > Inbouwdozen zonder luchtdichte inserts aan beide wandzijden, tegenover elkaar gemonteerd, geeft ca. 10 dB verlies.
- > Luchtdichte inserts in alle inbouwdozen heft de genoemde verliezen praktisch weer op.

Voor behoud van brandwerendheid dient met de brandwerende versie van de inbouwdoos, HW52-F BW toe te passen.

Bevestigen van voorwerpen

Lichte voorwerpen zoals wissellijsten, whiteboards e.d. kunnen op de voor metalen staanderwanden gebruikelijke manieren worden bevestigd in de beplating met schroeven of hollewandpluggen.



Aanbrengen van Knauf Diamond Boards als tweede beplating.

Consolebelastingen

Van voorwerpen met een excentriciteit (die dus een bepaalde afstand uit de wand steken) dient de belasting aan de staanders te worden overgedragen met de speciale Knauf MaxSpace-traverses. Dit is met staalplaat versterkt achterhout, dat middels deze staalplaat met vier stuks korte snelbouwparkers (max. 10 mm) aan de staanders wordt bevestigd. Gebruikelijke lasten zoals keukenkastjes, televisies e.d. kunnen zo aan de wand worden bevestigd.

Benodigde materialen

Afbeelding	Omschrijving	Artikelnummer	Toelichting	
	Knauf MaxSpace-profiel	837506 (2800 mm) 837852 (andere lengtes)	Andere lengtes: levertijd ca. 3 weken.	
	Knauf MaxSpace-profiel Verzwaaard	856520		
	Knauf UW75-profiel, 4,0 m	178702		
	Knauf UW75-profiel met dichtingsband, 4,0 m	11930		
	Knauf A-plaat 12,5 mm	Diverse		
	Knauf Diamond Board 12,5 mm	Diverse		
	Diamond Board schroeven XTN 3,5 x 23 mm	670655		
	Diamond Board schroeven XTN 3,5 x 33 mm	669561		
	Glaswol Knauf Acoustifit 60 mm	519123	Levering via Knauf Insulation, Gilze.	
	Knauf MaxSpace-traverse, staalplaat met spaanplaat,	200 x 595 mm	863285	> randstijlveld
		200 x 620 mm	837514	> middenstijlveld

Knauf B.V.
Mesonweg 8-12
3542 AL Utrecht
Tel +31 30 247 33 11
knauf.com/nl-nl

Knauf Techniek
Voor meer informatie:
Tel +31 30 247 33 89
techniek@knauf.com

KDB/10-2024/T 26450

Constructieve, statische en fysische eigenschappen van de Knauf producten worden uitsluitend gewaarborgd indien gebruik wordt gemaakt van de geadviseerde Knauf systemen.

De informatie op onze website (knauf.com/nl-nl) en alle onderliggende pagina's, waaronder deze uitgave, heeft tot doel onze klanten te informeren. De informatie in deze uitgave wordt met de grootst mogelijke zorg door Knauf samengesteld en reflecteert onze actuele kennis van onze producten en hun toepassingen. Aan de informatie in deze uitgave kunnen echter geen rechten worden ontleend en wij bieden geen garantie in geval van het gebruik van de gegevens in deze uitgave, noch aanvaarden wij enige aansprakelijkheid voor schade die direct of indirect wordt geleden door het bezoek aan onze website of voor het gebruik van de gegevens in deze uitgave. Wij behouden ons het recht voor om de verstrekte informatie op elk moment te wijzigen. Op het fotomateriaal op onze website en in deze uitgave heeft Knauf het auteursrecht. Het gebruik van ons fotomateriaal op enige wijze en in enige vorm is niet toegestaan zonder schriftelijke toestemming van Knauf.

