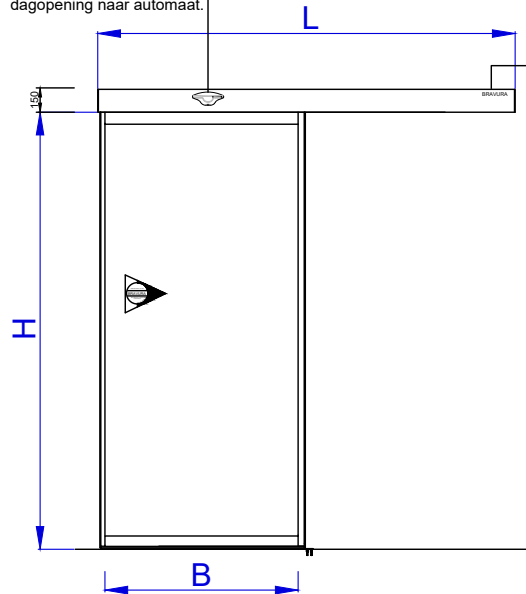


Sensor  
PVC buis door muur midden boven de  
dagopening naar automaat.



Wandcontactdoos recht boven automaat  
*Minimaal 200mm. boven de dagopening*

Programma schakelaar met standen:  
Automatisch, open, dicht, één richting, winterstand, nachtstand.  
8 x 0,34mm. naar de automaat

Elleboog schakelaar:  
4 x 0,34mm. naar de automaat

Brandmeldinstallatie (BMI) potentiaal contact naar de automaat.  
Door u per email brandweer eis doorgeven bij brandmelding.

# BRAVURA

Projectnummer:

Schaal: 1:5

Automaat type: BR280

Profiel type: M20