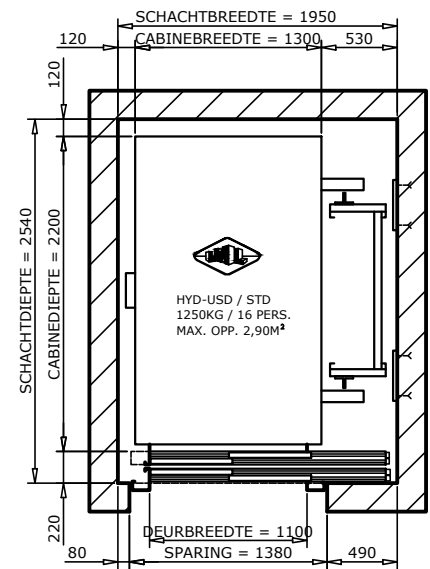
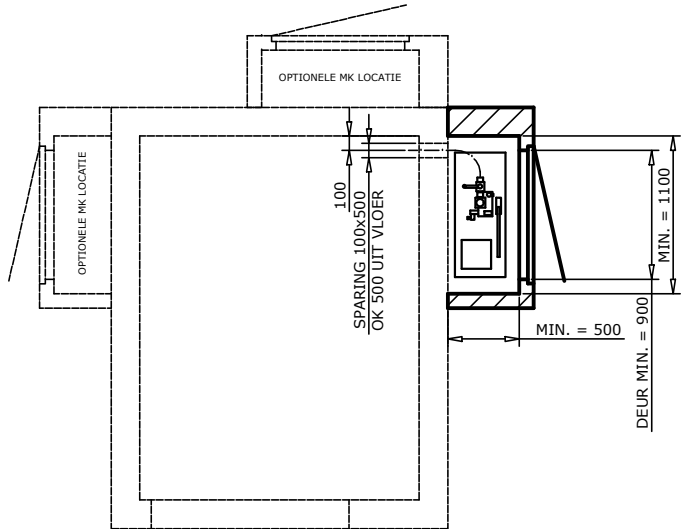


PUT- EN WANDBELASTING

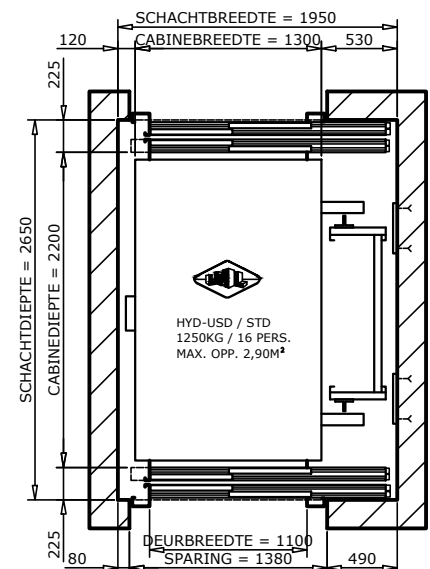


DE INSTALLATIE IS TE SPIEGELEN OM DEZE AS

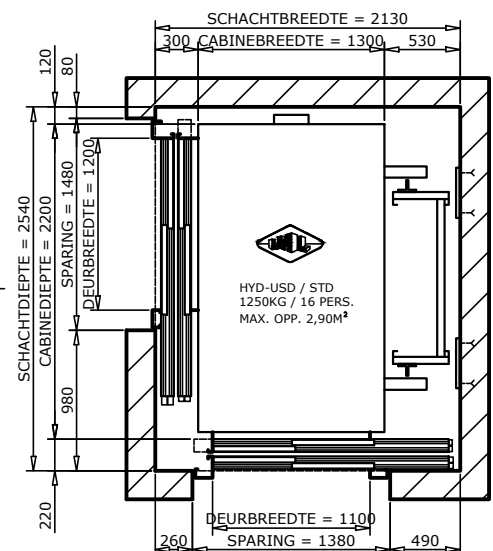


LOCATIE MACHINEKAST MET AGGEGRAAT EN BESTURING

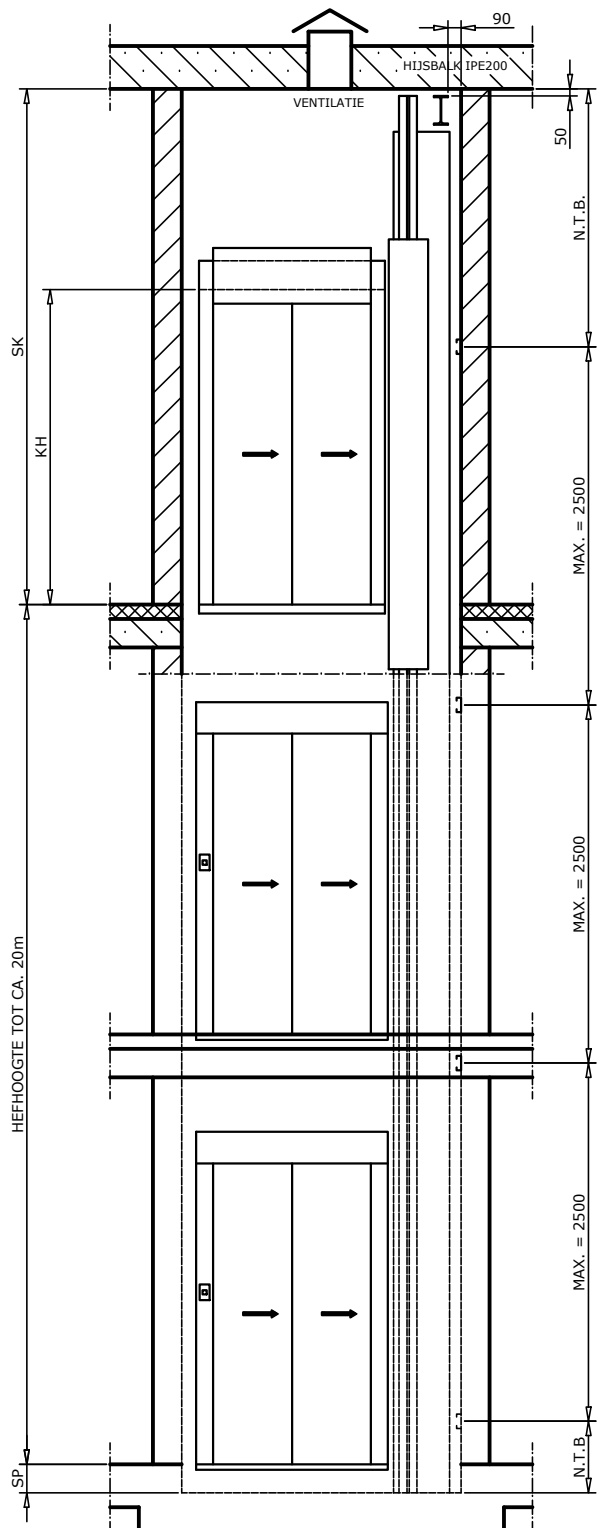
DE LOCATIE VAN DE MACHINEKAST IS VRIJ TE BEPALEN. DIT KAN ZOWEL LINKS, RECHTS ALS AAN DE ACHTERZIJDE VAN DE SCHACHT ZIJN. OOK KAN DE MACHINEKAST OP AFSTAND VAN DE SCHACHT STAAN OP DE B.G. EN OP IEDERE ANDERE VERDIEPING.



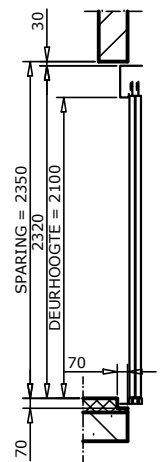
DE INSTALLATIE IS TE SPIEGELEN OM DEZE AS



DE INSTALLATIE IS TE SPIEGELEN OM DEZE AS



VOORAANZICHT EN DOORSNEDE

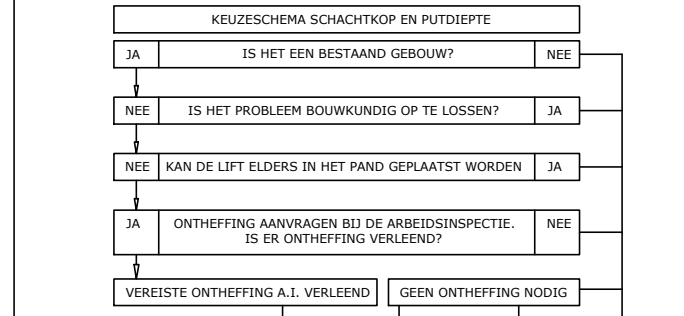


DOORSNEDE TOEGANG

- DE SCHACHT DIENT DOOR DERDEN TE WORDEN VOORZIEN VAN:**
- De schachtwanden dienen haaks t.o.v. elkaar te zijn en de inwendige schacht- en putafmetingen dienen minimaal loodrecht gemeten over de volledige hoogte van de schacht en de put aanwezig te zijn.
 - De putvloer dient waterpas, vlak en stofvrij te worden afgewerkt.
 - De fundatie van de geleidingsconstructie dient nadat deze gesteld is te worden onderzadeld met cement.
 - Indien niet kan worden ingehesen of de installatie wordt gedemonteerd aangevoerd levert L.M.L. een hijsbalk IPE200 met een max. hijslast = 25 kN, montage door derden.
 - Een bepaald aantal muurankerrails. (levert L.M.L.), montage door derden.
 - Voor elke schachttoegang dient een verlichtingssterkte van tenminste 50 lux aanwezig te zijn, hetzij door daglicht of door kunstlicht.
 - Een ventilatieopening welke rechtstreeks in verbinding staat met de buitenlucht. De doorlaat dient minimaal 0,5% van de horizontale schachtdoorsnede te zijn. Voor brandweerliften volgens NEN-EN 81-72 geldt dat de voorportalen brand- en rookvrij dienen te zijn, ventilatie van de schacht is in principe in de norm niet vereist.
 - I.v.m. de veiligheid tijdens de montage dienen werkvloeren aanwezig te zijn. Geen werkvloer is vereist op de onderste stopplaats en over het gedeelte schacht aan de kant van de geleidingsconstructie, over 500mm gerekend vanuit de zijwand van de schacht.
 - In de schacht mogen geen leidingen en/of toestellen aanwezig zijn die niet tot de liftinstallatie behoren.
 - De peilmaten dienen aangegeven te worden op de binnenkant van de schachtwand t.p.v. de kozijnsparingen.
 - Sparingen voor doorvoeren van kabels en leidingen.
 - Bij iedere schachttoegang een drempelsparing van 70 x 70mm. Zie elders op deze tekening.
 - Wanden, vloer en plafond dienen, conform NEN-EN 81-1/2, van voldoende sterkte, onbrandbare, duurzame en geen stof verwerkende materialen te zijn vervaardigd. Indien de schachtwanden uit glas bestaan dient, conform NEN-EN 81-1/2, bijlage J, dit glas minimaal te voldoen aan: Bij ingeschreven cirkel < 1.0 mtr. veiligheidsglas 5.5.2. Bij ingeschreven cirkel > 1,0 mtr. veiligheidsglas 6.6.2. Eventueel vanuit overige regelgeving kunnen aanvullende eisen gesteld worden.
 - De horizontale afstand tussen de kooideurdeur en voorliggende schachtwand moet kleiner zijn dan 150 mm. Indien deze afstand groter is, moet schachtwandbeplating aangebracht worden, ter breedte van de kooideur.
 - De verticale belasting op de putbodem t.p.v. de cilinderfundatievoet bedraagt $F_{put} = 69,2kN$.
 - De verticale belasting op de putbodem t.p.v. de kooistutten bedraagt, $F_k = 47,3kN$ / stuit. *
 - De belastingen onder punt 15 en 16 treden niet gelijktijdig op.
 - De horizontale dynamische belasting t.p.v. de muurankerrail bedraagt, $F_a = 7,6kN$ / muurankerrail, per muurankerrail 2 stuks boorankers is 3,8kN / booranker.

- DE MACHINEKAST DIENT DOOR DERDEN TE WORDEN VOORZIEN VAN:**
- Minimale hoogte = 220cm.
 - Een afsluitbare deur(en) met de minimale afmetingen van; 215cm. hoog x 90cm. breed.
 - Een verhoogde drempel van 100mm.
 - De deur(en) dienen te zijn voorzien van; een zelfvalvend slot met een knopcilinder, een deurdranger en een vastzetinrichting, waarbij de deur(en) in geopende stand (onder min. 90°) vast gezet kan(kunnen) worden.
 - Voor de machinekast dient een verlichtingssterkte van tenminste 50 lux aanwezig te zijn, hetzij door daglicht of door kunstlicht.
 - Eventuele vloersparingen dienen te zijn voorzien van een opstaande rand van minimaal 100mm
 - Indien de machinekast op afstand staat of op een andere verdieping dan de B.G. staat van de schacht moeten de volgende voorzieningen worden getroffen; 2 stuks pvc-mantelbuizen $\varnothing 110mm$ met afschot naar de liftput. Bochten dienen een buigstraal te hebben van min. 500mm. De einden in de machinekamer eindigen op 700 uit afgewerkte vloer, beide buizen voorzien van een trekkoord.
 - Een hijsbalk of hijshoog midden boven het aggregaat, voor een maximale hijslast = 2,5 kN.
 - Verwarming is noodzakelijk, indien de temperatuur onder de 5° celsius zou kunnen komen.
 - En intercom/spreekinstallatie tussen de cabine en de machinekast, is alleen noodzakelijk indien directe communicatie niet mogelijk is. (b.v. bij machinekast op afstand.)
 - Twee ventilatierosters, elk met een doorlaat van 150 cm², 1xhoog en 1xlaag aanbrengen, de onderkant van de onderste ventilatieopening minimaal 100mm. uit de afgewerkte vloer. De ventilatie kan geschieden op de schacht, via de scheidingswand machinekast/schacht of in de deur(en).
 - In de machinekast mogen geen leidingen of toestellen aanwezig zijn die niet tot de liftinstallatie behoren.
 - De wanden, vloer en plafond, dienen van een gesloten constructie en van voldoende sterkte en duurzaam materiaal te zijn, dat geen stof veroorzaakt. De vloer dient bij voorkeur te worden voorzien van een oliebestendige afwerklaag.
 - Een vrije analoge telefoonaansluiting.
 - En BM kabel indien een evacuatiehokkaling wordt toegepast.
 - Een voeding van 230V, 1F + N + PE, met een 2-groeps groepenkast, afgezekerd op 2x 10A, automaten met C-karakteristiek.
 - Een voeding van 400V, 3F + N + PE, met een hoofdschakelaar en groepenkast. Toepassen automaten met een C-karakteristiek, zodanig afgezekerd dat deze voldoende hoog zijn voor de aanloop- en nominale stroom. In de laagspanningsruimte of CVZ kast moet de afzekering selectief hoger zijn. Opgave waarde automaat, stromen en vermogen door L.M.L.

- OPMERKINGEN:**
- Uitgangspunt is een installatie met 3 stopplaatsen en 1 cabine-toegang. De cabine is standaard met als optie een leuning aan 1 zijde en een spiegel over de halve hoogte. De snelheid is 0,5 m/s. * Opgegeven waarden zijn indicatief en variëren voor andere uitvoeringen.
 - De installatie is te spiegelen om de assen zoals aangegeven in de tekening.
 - De locatie van de machinekast is vrij te bepalen. Dit kan zowel links, rechts als aan de achterzijde van de schacht zijn. Ook kan de machinekast op afstand van de schacht staan op de B.G. en op iedere andere verdieping.
 - Raadpleeg de Product- en Bedrijfsdocumentatie van Liften- en Machinefabriek Lakeman voor meer informatie of neem contact op met L.M.L.
 - Afwijkende maten zijn mogelijk in overleg met L.M.L.
- MAATVOERING INDICATIEF. NIET GEBRUIKEN VOOR UITVOERING.



CABINE				RICHTLIJN LIFTEN ONTHEFFING V < 0,63 M/S		MACHINE RICHTLIJN GEEN ONTHEFFING V < 0,15 M/S		RICHTLIJN LIFTEN ONTHEFFING V < 1,0 M/S		RICHTLIJN LIFTEN V < 1,0 M/S	
KG	PERS.	KB	KD	SP2	SK2	SP1	SK1	SP3	SK3	SP4	SK4
1250	16	1300	2200	800	3000	800	3000	800	3100	1400	3600

Get.: RB d.d.: 10-03-09 Wijziging:
 Gew.: RB
 Schaal: 1:25 Formaat: A1
 Benaming: HYDRAULISCHE PERSONENLIFT 1250 KG 16 PERSONEN
 Nummer: LML-HYD-USD-STD-1250

Lakeman Liften
 LIFTEN- EN MACHINEFABRIEK

Lageweg 8 | 2222 AG Katwijk aan Zee
 Tel: 071-4029328 | Fax: 071-4032703
 www.lakeman.nl | info@lakeman.nl