



GEBRUIKSAANWIJZING

Stoomluchtbevochtiger
Condair EL

Hartelijk dank dat u voor Condair hebt gekozen

Installatiedatum (DD-MM-JJJJ):

Inbedrijfstellingsdatum (DD-MM-JJJJ):

Opstellingslocatie:

Model:

Serienummer:

Eigendomsrechten

Dit document en de daarin opgenomen informatie zijn eigendom van Condair Group AG. Het is zonder voorafgaande toestemming van van Condair Group AG niet toegestaan om deze handleiding (of uittreksels daaruit) door te geven en te vermenigvuldigen of om de inhoud van deze handleiding aan derden te verkopen of door te geven. Schendingen van eigendomsrechten zijn strafbaar en verplichten tot schadevergoeding.

Aansprakelijkheid

Condair Group AG is niet aansprakelijk voor schade die het gevolg is van onjuist uitgevoerde installaties, ondeskundige bediening of het gebruik van onderdelen of uitrusting die niet door Condair Group AG goedgekeurd zijn.

Melding inzake auteursrecht

© Condair Group AG, alle rechten voorbehouden

Technische wijzigingen voorbehouden

Inhoudsopgave

1	Inleiding	5
1.1	Voorwoord	5
1.2	Instructies voor deze gebruiksaanwijzing	5
2	Voor uw veiligheid	7
3	Productoverzicht	9
3.1	Opbouw van de stoomluchtbevochtiger Condair EL	9
3.2	Beschrijving van de werking	10
3.3	Systeemoverzicht Condair EL voor kanaalbevochtiging	11
3.4	Systeemoverzicht Condair EL voor directe ruimtebevochtiging	12
4	Bediening	13
4.1	Eerste inbedrijfstelling	13
4.2	Scher- en bedieningselementen	13
4.3	Inbedrijfstelling na een onderbreking van het bedrijf	14
4.4	Instructies voor de bediening	15
4.4.1	Controles tijdens het bedrijf	15
4.4.2	Bedrijfs- en storingssignalering op afstand	15
4.4.3	De cilinder legen	16
4.5	Buitenbedrijfstelling	17
5	Met de besturingssoftware werken	18
5.1	Standaardbedrijfsscherm	18
5.1.1	Bedrijfsstatusmeldingen	19
5.1.2	Onderhouds-/storingmeldingen	19
5.2	Navigatie/bediening van de regelsoftware van de Condair EL	20
5.3	Informatiefuncties	21
5.3.1	Ondersteuningsinformatie oproepen	21
5.3.2	Systeeminformatie oproepen	21
5.4	Configuratie	26
5.4.1	Submenu "Configuration" oproepen	26
5.4.2	Apparaatinstellingen vastleggen – submenu "Features"	26
5.4.3	Instellingen bevochtigingsregeling – submenu "Control Settings"	32
5.4.4	Basisinstellingen – submenu "General"	39
5.4.5	Communicatie-instellingen – submenu "Communication"	40
5.5	Onderhoudsfuncties	43
5.5.1	Submenu "Service" oproepen	43
5.5.2	Onderhoudsfuncties uitvoeren – submenu "Service"	43
5.5.2.1	Diagnosefuncties in het submenu "Input Diagnostics"	45
5.5.2.2	Diagnosefuncties in het submenu "Relay Diagnostics"	47
5.6	Beheersfuncties	48
5.6.1	Submenu "Administrator" oproepen	48
5.6.2	Wachtwoordbeveiliging in-/uitschakelen en software-updatefuncties - submenu "Administrator"	48

6	Onderhoud	50
6.1	Belangrijke instructies voor het onderhoud	50
6.2	Onderhoudsintervallen/onderhoudslijst	51
6.3	Montage- en demontagewerkzaamheden bij het onderhoud	52
6.3.1	Demontage en montage van de stoomcilinder	52
6.3.2	Uit elkaar nemen en in elkaar zetten van de reinigbare stoomcilinder D...	54
6.3.3	Demontage en montage van de vulbeker en de slangen	55
6.3.4	Demontage en montage van de aftappomp.	56
6.3.5	Demontage en montage van de inlaatklep	57
6.3.6	Demontage en montage van de cilinderbevestiging	58
6.3.7	Demontage en montage van de afvoerbeker	59
6.4	Instructies voor de reiniging van de apparaatonderdelen	60
6.5	Instructies voor de reinigingsmiddelen	62
6.6	Cilinderbewakingsfunctie terugzetten	63
6.7	Software- en firmware-updates uitvoeren	64
7	Storingsoplossing	66
7.1	Storingsmeldingen	66
7.2	Storingslijst	67
7.3	Lijsten met storings- en onderhoudsgebeurtenissen op een USB-geheugenstick opslaan.	71
7.4	Instructies voor het oplossen van storingen	72
7.5	Foutmelding resetten	72
7.6	Vervanging van de zekeringen en de reservebatterij in de besturingskast	73
8	Buitenbedrijfstelling/verwijdering	74
8.1	Buitenbedrijfstelling	74
8.2	Verwijdering/recycling	74
9	Productspecificaties	75
9.1	Prestatiewaarden	75
9.2	Bedrijfsgegevens	77
9.3	Aansluitingsgegevens/afmetingen/gewichten	77
9.4	Certificaten	77

1 Inleiding

1.1 Voorwoord

Hartelijk dank dat u voor de **stoomluchtbevochtiger Condair EL** hebt gekozen.

De stoomluchtbevochtiger Condair EL is volgens de laatste stand van de techniek en conform erkende veiligheidstechnische voorschriften geconstrueerd. Desondanks kunnen bij ondeskundig gebruik van de stoomluchtbevochtiger Condair EL gevaren voor de gebruiker en/of derden ontstaan en/of kan er materiële schade ontstaan.

Om een veilig, juist en economisch gebruik van de stoomluchtbevochtiger Condair EL te garanderen, moet u alle aanwijzingen en veiligheidsinstructies in deze documentatie en in de handleidingen voor de in het bevochtigingssysteem ingebouwde onderdelen in acht nemen.

Als u vragen hebt die in deze documentatie niet of niet voldoende worden beantwoord, verzoeken wij u contact op te nemen met uw plaatselijke Condair-vertegenwoordiger. Wij helpen u graag verder.

1.2 Instructies voor deze gebruiksaanwijzing

Begrenzingsen

Onderwerp van deze gebruiksaanwijzing is de stoomluchtbevochtiger Condair EL in de diverse uitvoeringen. Opties en accessoires worden alleen beschreven, indien dit voor het juiste gebruik noodzakelijk is. Nadere informatie over de opties en accessoires vindt u in de desbetreffende handleidingen.

De beschrijvingen in deze gebruiksaanwijzing beperken zich tot de **ingebruikname**, het **gebruik**, het **onderhoud** van en het **verhelpen van storingen** aan de stoomluchtbevochtiger Condair EL, en ze zijn bedoeld voor **vakkundig personeel dat een passende opleiding heeft genoten en dat voldoende gekwalificeerd is voor de betreffende werkzaamheden.**

In aanvulling op deze gebruiksaanwijzing worden diverse documenten (montagehandleiding, onderdelenlijst, enz.) afzonderlijk meegeleverd. Waar nodig zijn in deze gebruiksaanwijzing verwijzingen naar deze publicaties opgenomen.

In deze gebruiksaanwijzing gebruikte symbolen



OPGELET!

Het signaalwoord "OPGELET" duidt in combinatie met het cirkelvormige gevarensymbool op de in deze gebruiksaanwijzing opgenomen instructies met betrekking tot veiligheid en gevaren die indien ze niet in acht worden genomen kunnen leiden tot **beschadiging en/of een storing van het apparaat of andere voorwerpen**.



WAARSCHUWING!

Het signaalwoord "WAARSCHUWING" duidt in combinatie met het algemene gevarensymbool op de in deze gebruiksaanwijzing opgenomen instructies met betrekking tot veiligheid en gevaren die indien ze niet in acht worden genomen **kan leiden tot verwonding van personen**.



GEVAAR!

Het signaalwoord "GEVAAR" duidt in combinatie met het in deze gebruiksaanwijzing opgenomen algemeen symbool voor gevaar op instructies met betrekking tot veiligheid en gevaren die indien ze niet in acht worden genomen **tot ernstige verwondingen en zelfs tot de dood van personen kan leiden**.

Bewaren

De gebruiksaanwijzing moet op een veilige plaats worden bewaard, waar de gebruiksaanwijzing altijd bij de hand is. Indien de stoomluchtbevochtiger van eigenaar wisselt, dient de gebruiksaanwijzing aan de nieuwe eigenaar te worden overgedragen.

Neem bij verlies van de gebruiksaanwijzing contact op met uw Condair-vertegenwoordiger.

Taalversies

Deze gebruiksaanwijzing is verkrijgbaar in verschillende talen. Neem voor meer informatie contact op met uw Condair-vertegenwoordiger.

2 Voor uw veiligheid

Algemeen

Eenieder die belast is met werkzaamheden aan de Condair EL moet de gebruiksaanwijzing hebben gelezen en begrepen alvorens met de werkzaamheden aan het apparaat te beginnen.

Kennis van de inhoud van de gebruiksaanwijzing is een basisvereiste voor het beschermen van het personeel tegen gevaar, het voorkomen van een onjuiste bediening en het aldus waarborgen van een veilige en oordeelkundige omgang met de Condair EL.

Alle op de Condair EL aangebrachte pictogrammen, plaatjes en opschriften moeten in acht worden genomen en goed leesbaar worden gehouden.

Kwalificaties van personeel

Alle in deze gebruiksaanwijzing beschreven werkzaamheden (bediening, onderhoud, enz.) mogen **alleen worden uitgevoerd door goed opgeleid, voldoende gekwalificeerd en door de eigenaar gemachtigd personeel**.

Werkzaamheden die niet in deze gebruiksaanwijzing worden beschreven, mogen om redenen van veiligheid en garantie uitsluitend door vakkundig, door de fabrikant gemachtigd personeel worden uitgevoerd.

Een basisvoorwaarde is dat alle personen die belast zijn met werkzaamheden aan de Condair EL, de voorschriften inzake arbeidsveiligheid en ongevalspreventie kennen en in acht nemen.

De stoomluchtbevochtiger Condair EL mag niet worden gebruikt door personen (met inbegrip van kinderen) met beperkte lichamelijke, zintuiglijke of mentale vermogens of door personen met onvoldoende ervaring en/of kennis, tenzij ze onder toezicht staan van een persoon die verantwoordelijk is voor hun veiligheid of tenzij ze van die persoon instructies hebben gekregen voor het juiste gebruik van het systeem. Kinderen moeten onder toezicht staan om te voorkomen dat ze met de stoomluchtbevochtiger Condair EL spelen.

Reglementair gebruik

De stoomluchtbevochtiger Condair EL is **uitsluitend bedoeld voor luchtbevochtiging via een stoomverdeler of een door de fabrikant goedgekeurd ventilatieapparaat binnen de gespecificeerde bedrijfscondities**. Ieder ander gebruik zonder schriftelijke toestemming van de fabrikant geldt niet als bedoeld gebruik en kan ertoe leiden dat het gebruik van de Condair EL gevaren inhoudt.

Het reglementaire gebruik omvat tevens de **inachtneming van alle informatie die in deze documentatie is opgenomen (in het bijzonder alle opmerkingen met betrekking tot de veiligheid en gevaren)**.

Gevaren die aan het gebruik van de stoomluchtbevochtiger Condair EL verbonden kunnen zijn



GEVAAR!

Gevaar van elektrische schokken!

De Condair EL werkt met netspanning. Bij geopende apparaten kunnen stroomvoerende onderdelen blootliggen. Het aanraken van stroomvoerende onderdelen kan tot ernstig letsel of tot de dood leiden.

Houd u daarom aan de volgende instructie: stel het apparaat, voordat u met werkzaamheden aan de Condair EL begint, conform [Hoofdstuk 4.5](#) buiten bedrijf (apparaat uitschakelen, van het elektriciteitsnet loskoppelen en de watertoevoer sluiten) en beveilig het tegen onbedoelde inbedrijfstelling.



WAARSCHUWING!

Hete waterdamp - gevaar voor brandwonden!

De Condair EL produceert hete waterdamp. Bij contact met hete waterdamp bestaat er broeigevaar.

Houd u daarom aan de volgende instructie: Voer aan het in bedrijf zijnde stoomsysteem (stoomleidingen, stoomverdeler, ventilatieapparaat, enz.) geen werkzaamheden uit. Indien het stoomsysteem lekt, moet de stoomluchtbevochtiger onmiddellijk zoals in [Hoofdstuk 4.5](#) beschreven buiten bedrijf worden gesteld en moet het stoomsysteem correct worden afgedicht, voordat de bevochtiger opnieuw in bedrijf wordt gesteld.



WAARSCHUWING!

Gevaar van verbranding!

Bij een in bedrijf zijnde bevochtiger worden de onderdelen van het stoomsysteem (stoomcilinder, stoomverdeler, enz.) heet, tot 100 °C. Als de hete onderdelen worden aangeraakt, bestaat er gevaar van verbranding.

Houd u daarom aan de volgende instructie: Stel de stoomluchtbevochtiger, voordat u met werkzaamheden aan het stoomsysteem begint, volgens [Hoofdstuk 4.5](#) buiten bedrijf en wacht vervolgens tot de onderdelen zo ver zijn afgekoeld dat er geen gevaar van verbranding meer bestaat.

Vermijden van gevaarlijke bedrijfssituaties

Indien moet worden aangenomen dat **het apparaat niet meer kan werken zonder gevaren**, moet de Condair EL onmiddellijk conform [Hoofdstuk 4.5](#) **buiten bedrijf worden gesteld en beveiligd worden tegen onbedoeld inschakelen**. Hiervan kan sprake zijn onder de volgende omstandigheden:

- als de Condair EL beschadigd is
- als de elektrische installaties beschadigd zijn
- als de Condair EL niet meer correct werkt
- als de aansluitingen of leidingen lekken

Alle personen die belast zijn met werkzaamheden aan de Condair EL zijn verplicht om veranderingen aan het apparaat die de veiligheid nadelig beïnvloeden onmiddellijk te melden aan de verantwoordelijke functionaris van de eigenaar.

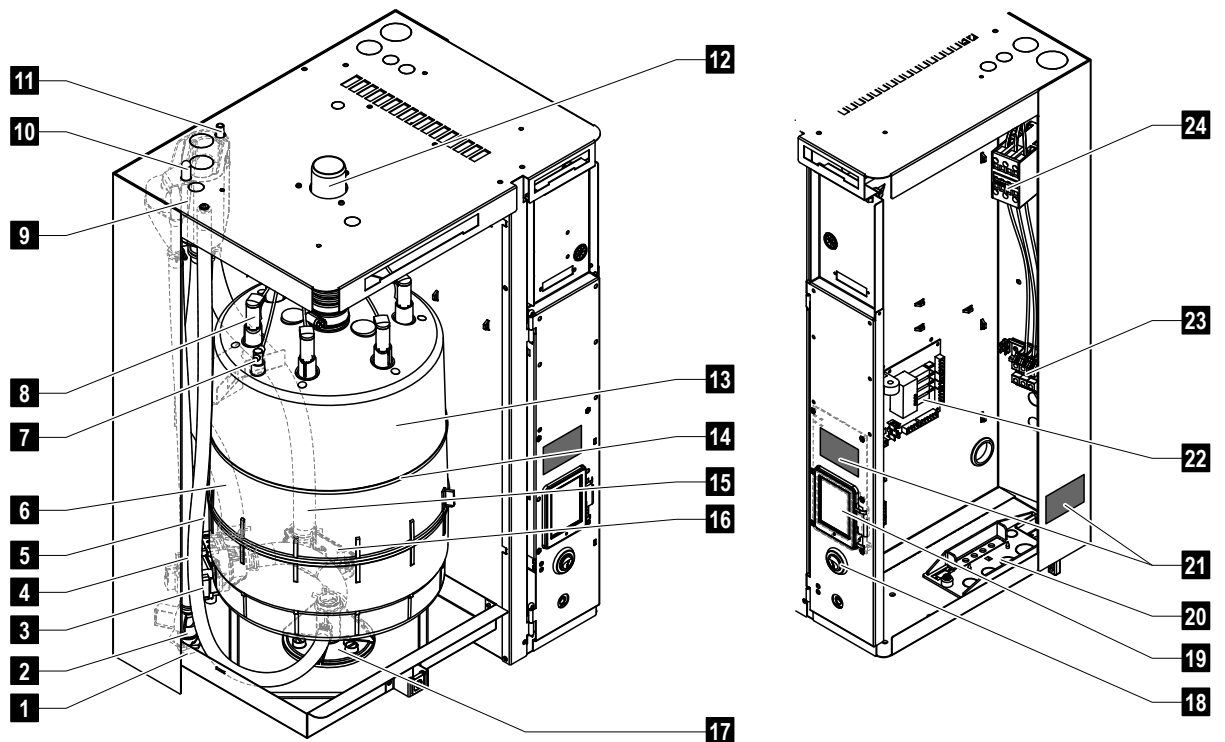
Niet toegestane wijzigingen aan het apparaat

Zonder schriftelijke toestemming van de fabrikant mag de Condair EL **niet worden omgebouwd of worden uitgebreid met onderdelen**.

Gebruik voor de vervanging van defecte apparaatonderdelen **uitsluitend originele accessoires en reserveonderdelen**, die via uw Condair-vertegenwoordiger verkrijgbaar zijn.

3 Productoverzicht

3.1 Opbouw van de stoomluchtbevochtiger Condair EL



- | | | | |
|----|---|----|---|
| 1 | Watertoevoeraansluiting (G 3/4 inch) | 14 | Spanband stoomcilinder |
| 2 | Inlaatklep | 15 | Afvoerslang |
| 3 | Aftappomp | 16 | Afvoerbeker met afvoeraansluiting (ø 30 mm) |
| 4 | Watertoevoerleiding | 17 | Cilinderbevestiging |
| 5 | Hulpafvoerslang | 18 | Apparaatschakelaar |
| 6 | Slang voor het bijvullen en ledigen van water | 19 | Bedieningspaneel met scherm- en bedieningseenheid |
| 7 | Niveausensor | 20 | Kabeldoorvoerplaat |
| 8 | Elektrodenstekker | 21 | Typeplaatje |
| 9 | Vulbeker | 22 | Stuurkaart |
| 10 | Condensaatleiding (retourleiding) | 23 | Aansluitklemmen verwarmingsspanning (optie) |
| 11 | Condensaatleiding (afvoer) | 24 | Hoofdschakelaar |
| 12 | Stoomuitstroomopening | | |
| 13 | Stoomcilinder | | |

Fig. 1: Opbouw van de stoomluchtbevochtiger Condair EL (afbeelding toont apparaat "Middelgroot")

3.2 Beschrijving van de werking

De stoomluchtbevochtiger Condair EL is een drukloze stoomgenerator. De bevochtiger werkt op basis van het principe van verwarming via elektroden en is bedoeld voor de directe ruimteluchtbevochtiging (met een ventilatieapparaat) of indirecte luchtbevochtiging (met een stoomverdeelbuis) in ventilatie- en luchtbehandelingssystemen.

Watertoevoer

Het water wordt via een zeeffilterklep (accessoire "Z261") naar de stoomluchtbevochtiger geleid. Via de inlaatklep en de open vulbeker komt het water in de stoomcilinder terecht.

Stoomopwekking

Bij een vraag naar stoom worden de elektroden via de hoofdschakelaar van spanning voorzien. Tegelijkertijd gaat de inlaatklep open en stroomt er water via de vulbeker en de vulleiding van onderen in de stoomcilinder. Zodra de elektroden onder water komen te staan, stroomt er stroom tussen de elektroden en wordt het water verhit en verdampt. Hoe groter het gedeelte van de elektroden onder water, des te hoger het stroomverbruik en daarmee de verwarmingscapaciteit.

Bij het bereiken van de gevraagde stoomcapaciteit sluit de inlaatklep. Wanneer de stoomcapaciteit door het dalen van het waterniveau (bv. door het verdampingsproces of door aftappen) tot onder een bepaald percentage van de gevraagde capaciteit zakt, gaat de inlaatklep open, totdat de gevraagde capaciteit weer is bereikt.

Wanneer er minder stoomcapaciteit wordt gevraagd, sluit de inlaatklep totdat de gewenste capaciteit door dalen van het waterniveau (verdampingsproces) is bereikt.

Niveaubewaking

Een sensor in het deksel van de stoomcilinder detecteert het maximaal toegestane waterniveau in de stoomcilinder. Zodra de sensor in aanraking met water komt, sluit de inlaatklep na afloop van een vastgelegde vertragingstijd.

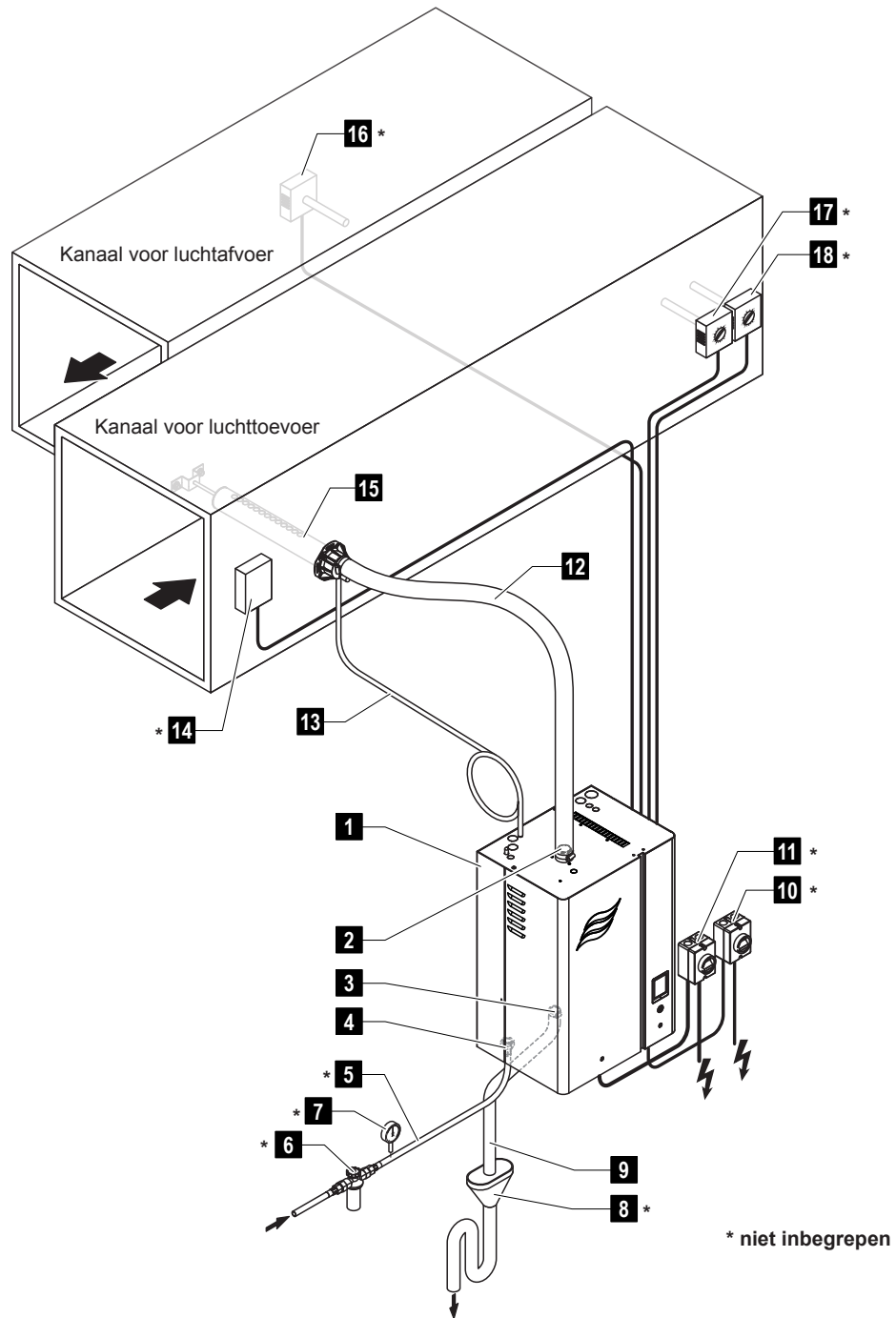
Aftappen

Door het verdampen en bijvullen wordt de concentratie mineralen in het water hoger en neemt het geleidingsvermogen van het water toe. Als dit concentratieproces zou blijven aanhouden, zou het stroomverbruik mettertijd ontoelaatbaar hoog worden. Om te voorkomen dat deze concentratie een bepaalde, voor de werking ongeschikte waarde overschrijdt, moet van tijd tot tijd een bepaalde hoeveelheid water uit de stoomcilinder worden afgetapt en door vers water worden vervangen.

Regeling

De stoomproductie kan naar keuze via de geïntegreerde of een externe proportionele/proportionele-integrale continuegelaar (P/PI-regelaar) of met een aan/uit-regeling (via een externe hygrostaat) worden geregeld.

3.3 Systemoverzicht Condair EL voor kanaalbevochtiging

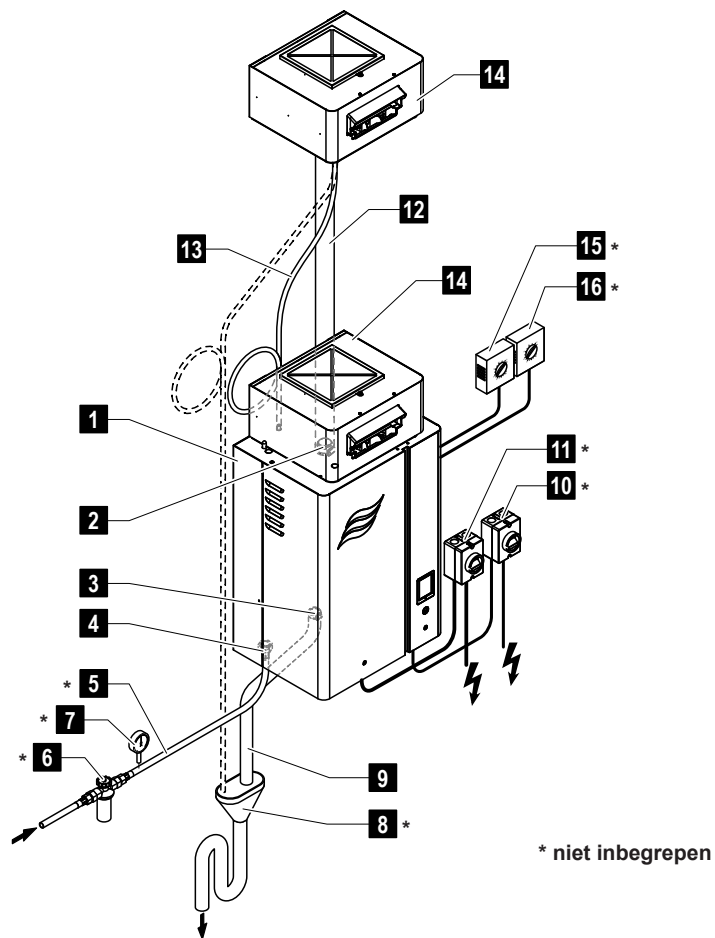


* niet inbegrepen

- | | |
|---|---|
| 1 Stoomluchtbevochtiger | 11 Scheidingsschakelaar verwarmingsspanningsvoorziening |
| 2 Stoomaansluiting | 12 Stoomleiding (accessoire DS..) |
| 3 Waterafvoeraansluiting | 13 Condensaatleiding (accessoire KS10) |
| 4 Aansluiting watertoevoer | 14 Stromingsschakelaar |
| 5 Leiding watertoevoer | 15 Stoomverdeelbuis (accessoire DV..) |
| 6 Zeeffilterklep (accessoire Z261) | 16 Vochtigheidsregelaar of vochtigheidssensor |
| 7 Manometer (aanbevolen) | 17 Vochtigheidsregelaar of vochtigheidssensor |
| 8 Open trechter met sifon | 18 Vochtigheidsschakelaar |
| 9 Afvoerslang (inbegrepen) | |
| 10 Scheidingsschakelaar stuurspanningsvoorziening | |

Fig. 2: Systemoverzicht Condair EL voor kanaalbevochtiging

3.4 Systeemoverzicht Condair EL voor directe ruimtebevochtiging



* niet inbegrepen

- | | |
|------------------------------------|---|
| 1 Stoomluchtbevochtiger | 9 Afvoerslang (inbegrepen) |
| 2 Stoomaansluiting | 10 Scheidingsschakelaar stuurspanningsvoorziening |
| 3 Waterafvoeraansluiting | 11 Scheidingsschakelaar verwarmingsspanningsvoorziening |
| 4 Aansluiting watertoevoer | 12 Stoomleiding (accessoire DS80) |
| 5 Leiding watertoevoer | 13 Condensaatileiding (accessoire KS10) |
| 6 Zeeffilterklep (accessoire Z261) | 14 Ventilatieapparaat (accessoire BP) |
| 7 Manometer (aanbevolen) | 15 Vochtigheidsregelaar of vochtigheidssensor |
| 8 Open trechter met sifon | 16 Vochtigheidsschakelaar |

Fig. 3: Systeemoverzicht Condair EL voor directe ruimtebevochtiging

4 Bediening

De stoomluchtbevochtiger Condair EL mag alleen in bedrijf worden gesteld en worden bediend door personen die vertrouwd zijn met de stoomluchtbevochtiger Condair EL en die voldoende gekwalificeerd zijn voor deze werkzaamheden. Het is aan de klant om te waarborgen dat het personeel de juiste kwalificaties heeft.

4.1 Eerste inbedrijfstelling

De eerste inbedrijfstelling moet in ieder geval door een onderhoudsmonteur van uw Condair-vertegenwoordiger of door een opgeleide, voor dit werk gemachtigde onderhoudsmonteur van de klant worden uitgevoerd. Deze gebruiksaanwijzing bevat daarom geen gedetailleerde beschrijving van de bij de eerste inbedrijfstelling te verrichten werkzaamheden.

Bij de eerste inbedrijfstelling worden de volgende werkzaamheden verricht in de aangegeven volgorde:

- De stoomluchtbevochtiger op correcte montage controleren
- De elektrische installatie controleren
- De waterinstallatie controleren
- De stoominstallatie controleren
- De watertoevoerleiding spoelen
- De besturing en de Condair EL configureren.
- Proefdraaien en de bewakingsvoorzieningen controleren
- Het inbedrijfstellingsprotocol invullen

4.2 Scherm- en bedieningselementen

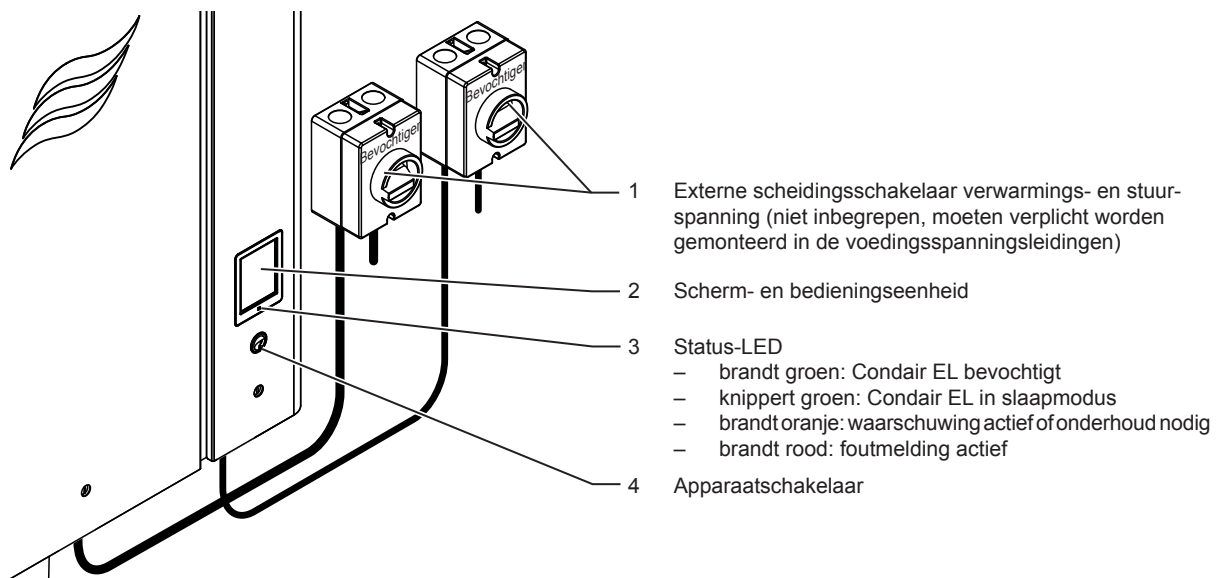


Fig. 4: Scherm- en bedieningselementen



GEVAAR!

Gevaar van elektrische schokken!

Na het uitschakelen van de apparaatschakelaar is in het binnenste van de regelkast van de Condair EL nog steeds spanning aanwezig. **Daarom is het verplicht om vóór het openen van de stoomluchtbevochtiger de spanningsvoorziening voor de stoomluchtbevochtiger uit te schakelen met de scheidingschakelaar (verwarmings- en stuurspanning).**

4.3 Inbedrijfstelling na een onderbreking van het bedrijf

Hierna wordt de procedure voor de inbedrijfstelling na een onderbreking van het bedrijf (bv. na onderhoud van stoomluchtbevochtiger) beschreven. Hierbij geldt als voorwaarde dat de eerste inbedrijfstelling naar behoren is uitgevoerd door de onderhoudsmonteur van uw Condair-vertegenwoordiger en dat de Condair EL correct is geconfigureerd.

1. **Controleer** de stoomluchtbevochtiger en installaties **op beschadigingen**.



GEVAAR!

Een beschadigd apparaat of bevochtigingssysteem met beschadigde installaties kunnen het leven van mensen in gevaar brengen of tot ernstige materiële schade leiden.

Houd u daarom aan de volgende instructie: Beschadigde apparaten of apparaten met beschadigde of niet correct uitgevoerde installaties mogen niet in bedrijf worden gesteld.

2. Breng de afdekplaten aan de voorzijde van de stoomluchtbevochtiger aan en vergrendel ze (indien nodig).
3. Open respectievelijk de zeefilterklep en de afsluitklep in de watertoevoerleiding.
4. Controleer of het ventilatiesysteem werkt en de externe veiligheidsketting (bv. ventilatorvergrendeling, stromingsschakelaar, enz.) gesloten is.
5. Schakel de onderhoudsschakelaars in de voedingsspanningsleidingen (verwarmings- en stuurspanning) in.
6. Schakel de apparaatschakelaar van de stoomluchtbevochtiger in.

De Condair EL voert een automatische systeemtest (initialisatie) uit. Als bij de systeemtest een storing wordt geconstateerd, verschijnt een overeenkomstige storingsmelding in het onderhouds- en storingschermveld (zie [Hoofdstuk 5.1.2](#)).

Als de functionele test van de niveau-eenheid succesvol is verlopen, bevindt de Condair EL zich vervolgens in **normaal bedrijf** en wordt het **standaardbedrijfsscherm** weergegeven.

Zodra de vochtigheidsregelaar of de hygrostaat om bevochtiging vraagt, die de minimaal noodzakelijke systeemvraag overschrijdt, gaat de groene LED branden en wordt de verwarmingsstroom ingeschakeld. De inlaatklep gaat open (met iets vertraging) en de stoomcilinder loopt vol met water. Zodra de elektroden onder water komen te staan, produceren de elektroden afhankelijk van het geleidingsvermogen van het water hitte. Als het water heet genoeg is, produceert het systeem stoom. Opmerking: Bij een laag geleidingsvermogen van het water wordt de gevraagde stoomcapaciteit in de eerste bedrijfsuren mogelijk niet bereikt. Dat is normaal. Zodra door het verdampingsproces het geleidingsvermogen van het water voldoende wordt, zal de stoomluchtbevochtiger op de gevraagde capaciteit werken.

4.4 Instructies voor de bediening

4.4.1 Controles tijdens het bedrijf

Na de inbedrijfstelling van de Condair EL moet het bevochtigersysteem wekelijks worden gecontroleerd. Controleer daarbij:

- de water- en stoominstallatie op lekkages,
- de stoomluchtbevochtiger en de andere systeemonderdelen op een correcte bevestiging en op beschadigingen,
- de elektrische installatie op beschadigingen.

Als u onregelmatigheden (bijv. lekkages, storingsmelding) of beschadigde onderdelen constateert, moet de Condair EL volgens de beschrijving in [Hoofdstuk 4.5](#) buiten bedrijf worden gesteld. Neem vervolgens contact op met uw Condair-vertegenwoordiger.

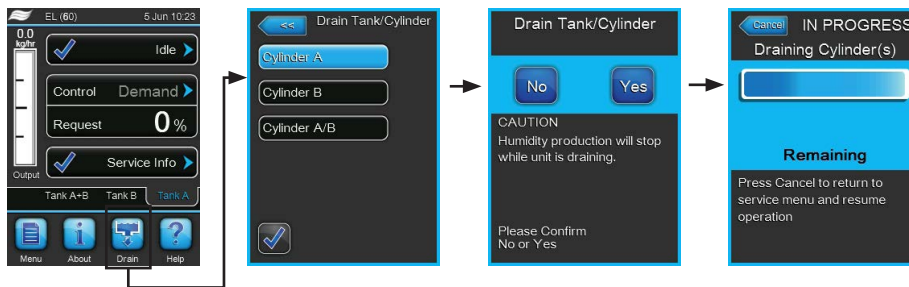
4.4.2 Bedrijfs- en storingsmelding op afstand

Via de relais van de bedrijfs- en storingstelecommunicatiekaart worden de volgende bedrijfssituaties gesignaleerd:

Relais voor melding op afstand geactiveerd	Wanneer?
"Error"	Er is een storing, het bedrijf is stopgezet.
"Service"	De besturingssoftware heeft gedetecteerd dat de stoomcilinder niet meer goed functioneert. De stoomluchtbevochtiger moet zoals beschreven in het hoofdstuk Onderhoud worden onderhouden (zie Hoofdstuk 6)
"Steam"	Capaciteit gevraagd/bevochtiging
"Unit On"	Bevochtigingssysteem is ingeschakeld en staat onder spanning

4.4.3 De cilinder legen

Voer om de cilinder te legen (aftappen) de volgende procedure uit:



1. Druk in het standaardbedrijfsscherm op de knop **<Drain>**. Het submenu "Drain Tank/Cylinder" verschijnt.
2. Druk in het submenu "Drain Tank/Cylinder" op de knop van de cilinder die u wilt legen. (**<Cylinder A>**, **<Cylinder B>** of **<Cylinder A/B>**).
Opmerking: Bij enkele apparaten verschijnt alleen de knop **<Cylinder A>**.
3. Druk op de knop **<Yes>**, om het aftappen te starten. Als er op dat moment een bevochtigingsproces aan de gang is, wordt dit onderbroken, waarna de aftappomp start en de stoomcilinder leegpompt. Het voortgangsscherm geeft de voortgang van het aftappen van de cilinder weer. Na beëindigen van het aftappen gaat het scherm terug naar het submenu "Drain Tank/Cylinder".
Opmerking: Om het aftapproces te annuleren, drukt u in het voortgangsscherm op de knop **<Cancel>**. Het aftapproces wordt automatisch gestopt en het scherm keert terug naar het submenu "Drain Tank/Cylinder".
4. **Als u aansluitend werkzaamheden aan de Condair EL wilt verrichten, schakelt u de stoomluchtbevochtiger meteen na het aftappen van de cilinder uit met de apparaatschakelaar.** Anders zou de stoomcilinder meteen weer worden gevuld als de vraag om vochtigheid groot genoeg is.

4.5 Buitenbedrijfstelling

Om de stoomluchtbevochtiger Condair EL voor bv. onderhoudswerkzaamheden **buiten bedrijf** te stellen, voert u de volgende procedure uit:

1. Als de Condair EL wegens een storing buiten bedrijf moet worden gesteld, moet u vóór het uitschakelen van het apparaat de code van de huidige storingsmelding noteren.
2. Als u onderhoudswerkzaamheden wilt verrichten, leegt u eerst handmatig de cilinder (zie [Hoofdstuk 4.4.3](#)).

Belangrijk: Sluit meteen na het aftappen van de cilinder de afsluitklep (stap 3) en schakel de stoomluchtbevochtiger uit met de apparaatschakelaar (stap 4).

Opmerking: Als de stoomcilinder niet via de aftapfunctie kan worden afgetapt (bv. omdat de aftappomp defect is), moet de stoomcilinder handmatig via de hulpafvoerslang worden afgetapt. Voer voordat u dit doet de stappen 3 t/m 5 uit.



WAARSCHUWING!
Gevaar van verbranding!

Wacht als er tot kort vóór de buitenbedrijfstelling stoom is geproduceerd met het handmatige aftappen totdat de stoomcilinder zo ver is afgekoeld dat er geen gevaar van verbranding meer bestaat.

3. Sluit de **afsluitklep** in de watertoevoerleiding.
4. Schakel de stoomluchtbevochtiger uit met de apparaatschakelaar.
5. **Koppel de stoomluchtbevochtiger los van het elektriciteitsnet:** Zet beide **scheidingsschakelaars** in de voedingsspanningsleidingen (verwarmings- en stuurspanning) op "**Uit**" en beveilig beide schakelaars in de uit-stand tegen onbedoeld inschakelen.
6. Als er na de buitenbedrijfstelling met **omgevingstemperaturen van ≤ 0 °C** rekening moet worden gehouden (bij **bedrijf van de Condair EL in een weersbestendige behuizing buiten het gebouw**): Tap de watertoevoerleiding en het waterfilter (zeefilterklep) af.



WAARSCHUWING!
Gevaar van verbranding!

Wacht als er tot kort vóór de buitenbedrijfstelling stoom is geproduceerd met het openen van het apparaat totdat de stoomcilinder zo ver is afgekoeld dat er geen gevaar van verbranding meer bestaat.

5 Met de besturingssoftware werken

5.1 Standaardbedrijfsscherm

Na de inbedrijfstelling van Condair EL en de automatische systeemtest bevindt de stoomluchtbevochtiger zich in **normaal bedrijf** en wordt het **standaardbedrijfsscherm** weergegeven.

Opmerking: Hoe het standaardbedrijfsscherm eruitziet, is afhankelijk van de actuele bedrijfsstatus en van de configuratie van de regeling van het systeem en kan van onderstaand scherm afwijken.

Het standaardbedrijfsscherm is als volgt opgebouwd:

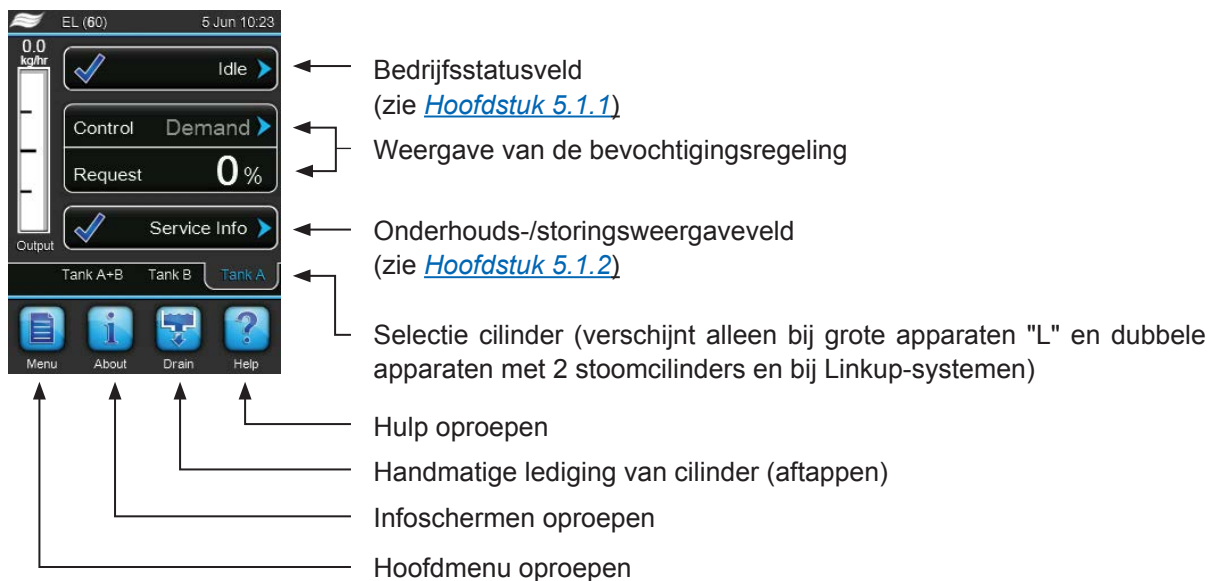


Fig. 5: Standaardbedrijfsscherm





5.1.1 Bedrijfsstatusmeldingen

De volgende bedrijfsstatusmeldingen kunnen tijdens het bedrijf verschijnen:

Bedrijfsstatusmelding	Beschrijving
 Idle	De Condair EL bevindt zich in de slaapmodus (geen capaciteit gevraagd).
 Draining	De Condair EL wordt afgetapt.
 Idle Drain	Er is gedurende langere tijd niet om vochtigheid gevraagd. De stoomcilinder is door de aftap-functie in de slaapmodus afgetapt. De stoomcilinder wordt bij de volgende vraag automatisch weer gevuld.
 Humidifying	De Condair EL produceert stoom of probeert stoom te produceren.
 Keep Warm	De Condair EL werkt in de standby-modus en de warmhoudfunctie is geactiveerd.
 Filling	De stoomcilinder van de Condair EL wordt gevuld.
 Partial Drain	Er is gedurende langere tijd niet om vochtigheid gevraagd. De deelaftapfunctie voor de stand-bystand is geactiveerd en heeft een gedeeltelijke lediging van de stoomcilinder uitgevoerd. De stoomcilinder wordt bij de volgende vraag automatisch weer gevuld.
 Remote Off	De Condair EL is via het externe vrijgavecontact (in- en uitschakeling op afstand) gestopt.
 Stopped	De Condair EL is stopgezet wegens een storing die verdere werking onmogelijk maakt. Daarbij wordt in het onderhouds- en storingsweergaveveld "Warning" of "Fault" weergegeven.

5.1.2 Onderhouds-/storingsmeldingen

De volgende onderhouds- en storingsmeldingen kunnen tijdens het bedrijf verschijnen:

Onderhouds- en storingsmeldingen	Beschrijving
 Service info	Er is geen storing. Door op het weergaveveld te drukken wordt het weergaveniveau van het onderhoudsmenu opgeroepen.
 Cylinder Spent	Deze melding verschijnt als de besturingssoftware heeft gedetecteerd dat de stoomcilinder niet meer goed functioneert. Als de stoomcilinder niet binnen 7 dagen wordt vervangen of gereinigd en de "Cylinder Spent"-melding teruggezet, verschijnt er een betreffende foutmelding. Vervang de vervangingsstoomcilinder of reinig de reinigbare stoomcilinder en zet daarna de melding "Cylinder Spent" in het submenu "Service" terug.
 Warning	Er is een storing met de status "Warning" en daarbij brandt de gele waarschuwings-LED. Afhankelijk van de storing wordt de Condair EL stopgezet of het apparaat kan nog een bepaalde tijd doorgaan met bevochtigen.
 Fault	Er is een storing met de status "Fault" en daarbij brandt de rode storings-LED. De Condair EL is stopgezet.

5.2 Navigatie/bediening van de regelsoftware van de Condair EL

Navigatie-element	Actie
	Hoofdmenu oproepen
	Infoschermen oproepen
	Handmatige lediging van cilinder (aftappen) uitvoeren
	Hulp oproepen
	Als u op een veld met een blauw pijlsymbool drukt, verschijnt doorgaans een nieuw venster met extra informatie of instellingen.
	Het vinkjesymbool links in het bedrijfsstatusveld en in het onderhouds-/storingsweergaveveld geeft aan dat alles in orde is.
	Het uitroeptekensymbool links in het onderhouds-/storingsweergaveveld geeft aan dat er een waarschuwing actief is. Druk op het veld, om nadere informatie weer te geven.
	Het kruis links in het bedrijfstatusveld en in het onderhouds-/storingsweergaveveld geeft aan dat een fout actief is (tegelijkertijd brandt de rode LED voor een storingsweergave) en dat de stoomluchtbevochtiger stopgezet is. Druk op het veld, om nadere informatie weer te geven.
	Terug naar het vorige venster (beëindigen en terug)
	In het weergegeven venster naar boven/onderen bladeren
	Weergegeven waarde verhogen/verlagen
	Weergegeven waarde/cijfer wissen
	Ingestelde waarde of selectie bevestigen

5.3 Informatiefuncties

5.3.1 Ondersteuningsinformatie oproepen



Druk in het standaardbedrijfsscherm op de knop **<Help>**. Het venster met de informatie over de Technische ondersteuning verschijnt.

5.3.2 Systeeminformatie oproepen



Druk in het standaardbedrijfsscherm op de knop **<About>**.

De pagina met de systeeminformatie verschijnt. Met de pijltoetsen kunt u op de pagina met de systeem-informatie naar onderen en boven bladeren en de verschillende systeem- en bedrijfsgegevens bekijken.

Tabblad: General



- **Humidifier Model:** Naam van het bevochtigermodel met de stoomcapaciteit aangegeven in kg/u of lb/h.
- **Cyl. Series:** Identificatie van de cilinderserie van de stoomcilinder in de stoomluchtbevochtiger.
- **Voltage:** Nominaal verwarmingsspanningsbereik in volt.
- **Software Version:** Huidige versie van de regelsoftware.



- **Driver Board A Version:** Huidige softwareversie van de stuurkaart van apparaat A (cilinder A).
- **Driver Board B Version:** Huidige softwareversie van de driverkaart van apparaat B (cilinder B).
Opmerking: Deze menuoptie verschijnt alleen bij dubbele apparaten en bij de grote apparaten met twee cilinders.
- **Serial Number:** Serienummer van de stoomluchtbevochtiger.
- **Graph:** Met deze functie kunt u het prestatiediagram van de Condair EL grafisch laten weergeven.
- **Export Trend Data:** Met deze functie kunt u de gegevens van het prestatiediagram als .csv-bestand op een USB-geheugenstick (formaat FAT32) opslaan.
Opmerking: Voordat u deze functie uitvoert, moet u een met FAT32 geformatteerde USB-geheugenstick in de USB-interface op de besturingsprint plaatsen.

Tabblad: Timer Cylinder A



- **ON/Off Timers:** Huidige status van de aan/uit-tijdregeling "On": Aan/uit-tijdregeling geactiveerd, "Off": Aan/uit-tijdregeling gedeactiveerd). Er verschijnt een waarschuwingsmelding als de stoomluchtbevochtiger via de aan/uit-timer uitgeschakeld is. Voor nadere informatie zie [Pagina 29](#).
- **Capacity Timer:** Huidige status van de tijdregeling voor capaciteitsbegrenzing ("On": tijdregeling voor capaciteitsbegrenzing geactiveerd, "Off": tijdregeling voor capaciteitsbegrenzing gedeactiveerd). Voor nadere informatie zie [Pagina 28](#).
- **Setpoint Timers:** Huidige status van de tijdregeling op basis van de richtwaarde ("On": tijdregeling op basis van de richtwaarde geactiveerd, "Off": tijdregeling op basis van de richtwaarde gedeactiveerd). Voor nadere informatie zie [Pagina 34](#).

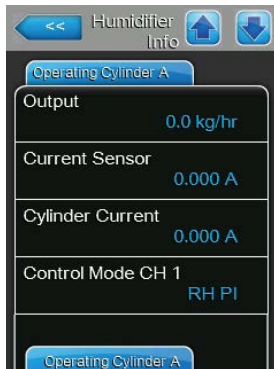
Tabblad: Service Cylinder A (tabblad: Service Cylinder B)

Opmerking: Het tabblad "Service Cylinder B" verschijnt alleen bij dubbele apparaten en bij grote apparaten met twee stoomcilinders.



- **Cylinder A installed / Cylinder B installed:** Inbedrijfstellingsdatum of datum waarop de "Cylinder Spent"-melding van stoomcilinder A (of B) voor het laatst is teruggezet.
- **Cylinder A Hours / Cylinder B Hours:** Totaal aantal bedrijfsuren van stoomcilinder A (of B) sinds de laatste keer terugzetten van de "Cylinder Spent"-melding.
- **Sensor Counter:** Teller die aangeeft hoe vaak het maximale niveau in stoomcilinder A (of B) is bereikt (bepaald met de maximaal-niveausensor in het stoomcilinderdeksel).

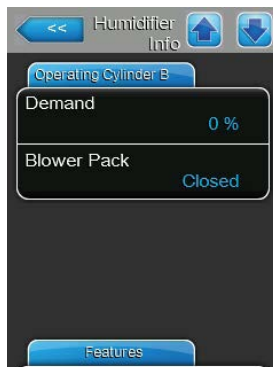
Tabblad: Operating Cylinder A



- **Output:** Huidige stoomcapaciteit van de stoomcilinder in kg/u of lb/h.
- **Current Sensor:** Huidige aan de stroomsensorspoel van apparaatmodule A gemeten stroom in ampère (komt overeen met de stroom in een elektrode).
- **Cylinder Current:** Huidige stroom aan een fase (bv. aan fase "L1") van apparaatmodule A.
- **Control Mode CH 1:** Huidige geselecteerde soort regeling voor de vochtigheidsregeling ("Demand", "On/Off", "RH P" of "RH PI").
- **Signal Type Control CH 1:** Huidig geselecteerd type van het bevochtigingsregelingssignaal.
- **Limiter Mode CH 2:** Huidige geselecteerde soort regeling van de begrenzer ("Demand", "On/Off", "RH P" of "RH PI").
Opmerking: Deze menuoptie verschijnt alleen als de regelmodus op dubbelsignaalmodus ingesteld is.
- **Signal Type Limiter CH 2:** Huidig geselecteerd type van het begrenzer-signaal.
Opmerking: Deze menuoptie verschijnt alleen, als de regelkanaalmodus op dubbelsignaalmodus ingesteld is.
- **Channel 1:** Huidig vochtigheidssignaal als percentage van de maximale signaalwaarde.
- **Setpoint Channel 1:** Huidig ingestelde vochtigheidsrichtwaarde in % RV. Neem de opmerkingen m.b.t. parameter "Setpoint Channel 1" op [Pagina 33](#) ter harte.
Opmerking: Deze menuoptie verschijnt alleen als de soort regeling op "RH P" of "RH PI" is ingesteld.
- **Channel 2:** Huidig vochtigheidssignaal als percentage van de maximale signaalwaarde.
Opmerking: Deze menuoptie verschijnt alleen, als de regelmodus op dubbelsignaalmodus ingesteld is.
- **Setpoint Channel 2:** Huidig ingestelde vochtigheidsrichtwaarde in % RV. Opmerking: Deze menuoptie verschijnt alleen als de regelmodus op dubbelsignaalmodus en de soort regeling op "RH P" of "RH PI" is ingesteld.
- **Demand:** Huidige vraag in %.
- **Blower Pack:** Huidige status van de veiligheidsketting van ventilatieapparaat A (toont "Closed", als het ventilatieapparaat aangesloten en ingeschakeld is of "Open", als het ventilatieapparaat aangesloten maar niet ingeschakeld is).
Opmerking: Als er geen ventilatieapparaat aangesloten is, moet er een kabelbrug op de betreffende aansluitingen op de stuurkaart worden aangesloten, als status verschijnt dan "Closed".

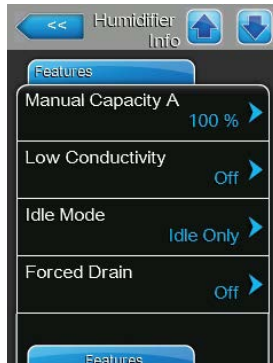
Tabblad: Operating Cylinder B

Opmerking: Het tabblad "Operating Cylinder B" verschijnt alleen bij dubbele apparaten en bij grote apparaten met twee stoomcilinders.



- **Output:** Huidige stoomcapaciteit van stoomcilinder B in kg/u of lb/h.
- **Current Sensor:** Huidige aan de stroomsensormodule B gemeten stroom in ampère (komt overeen met de stroom in een elektrode).
- **Cylinder Current:** Huidige stroom aan een fase (bv. aan fase "L1") van apparaatmodule B.
- **Linkup Type:** Huidig geselecteerde soort regeling van het Linkup-systeem ("Series" of "Parallel"). Voor nadere informatie zie [Pagina 37](#).
- **Demand:** Huidige vraag in %.
- **Blower Pack:** Huidige status van de veiligheidsketting van ventilatieapparaat B (toont "Closed" als het ventilatieapparaat aangesloten en ingeschakeld is of "Open" als het ventilatieapparaat aangesloten maar niet ingeschakeld is).
Opmerking: Als er geen ventilatieapparaat aangesloten is, moet er een kabelbrug op de betreffende aansluitingen op de stuurkaart worden aangesloten, als status verschijnt dan "Closed".

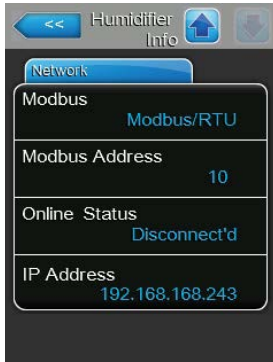
Tabblad: Features



- **Manual Capacity A:** Huidig ingestelde capaciteitsbegrenzing als percentage van de maximale capaciteit. Voor nadere informatie zie [Pagina 28](#).
- **Low Conductivity:** Huidige instelling van de functie voor toevoerwater met een laag geleidingsvermogen ("On" of "Off").
- **Idle Mode:** Huidig ingestelde modus in de slaapmodus ("Idle Only", "Idle Drain", "Keep Warm" of "Partial Drain").
- **Forced Drain:** Huidige instelling van de functie voor geforceerd aftappen ("On" of "Off").
- **Forced Drain Interval:** Huidig ingestelde tijd waarna het systeem geforceerd wordt afgetapt, als de functie voor geforceerd aftappen geactiveerd is.
- **Short Cycle:** Huidige instelling van de korte cyclusregeling ("On" of "Off").

Tabblad: Network

De informatie op het tabblad "Network" varieert afhankelijk van de inschakeling al dan niet van een communicatieprotocol voor de communicatie met een gebouwenbeheersysteem en afhankelijk van het soort communicatieprotocol dat is geselecteerd. Als er geen communicatieprotocol ingeschakeld is, verschijnen alleen de parameters "Online Status" en "IP Address".



Modbus netwerk

- **Modbus:** Huidige status van het communicatieprotocol Modbus.
Opmerking: Deze menuoptie verschijnt alleen als de BACnet-communicatie uitgeschakeld is. Uitvoerige instructies voor Modbus-communicatie vindt u in de aanvullende handleiding voor Modbus. Deze kunt u bij uw Condair-vertegenwoordiger aanvragen.
- **Modbus Address:** Huidig ingesteld Modbus-adres van de Condair EL.
Opmerking: Deze menuoptie verschijnt alleen als de Modbus-communicatie ingeschakeld en de BACnet-communicatie uitgeschakeld is.
- **Onlinestatus:** Huidige verbindingstatus tussen de Condair EL en Nortec Online ("Connected" of "Disconnected").
- **IP Address:** Huidig ingesteld IP-adres van de Condair EL.



BACnet MSTP netwerk / BACnet IP netwerk

- **BACnet:** Huidige instelling van het geïntegreerde BACnet-communicatieprotocol ("BACnet/IP" of "BACnet MSTP").
Opmerking: Deze menuoptie verschijnt alleen als de BACnet-communicatie ingeschakeld is. Uitvoerige instructies voor BACnet IP- en BACnet MSTP-communicatie vindt u in de aanvullende handleiding voor BACnet. Deze kunt u bij uw Condair-vertegenwoordiger aanvragen.

BACnet MSTP netwerk

- **BACnet MSTP MAC:** Huidig ingesteld BACnet MSTP MAC-adres van de Condair EL.
Opmerking: Deze menuoptie verschijnt alleen als de BACnet-communicatie op "BACnet MSTP" ingesteld is.

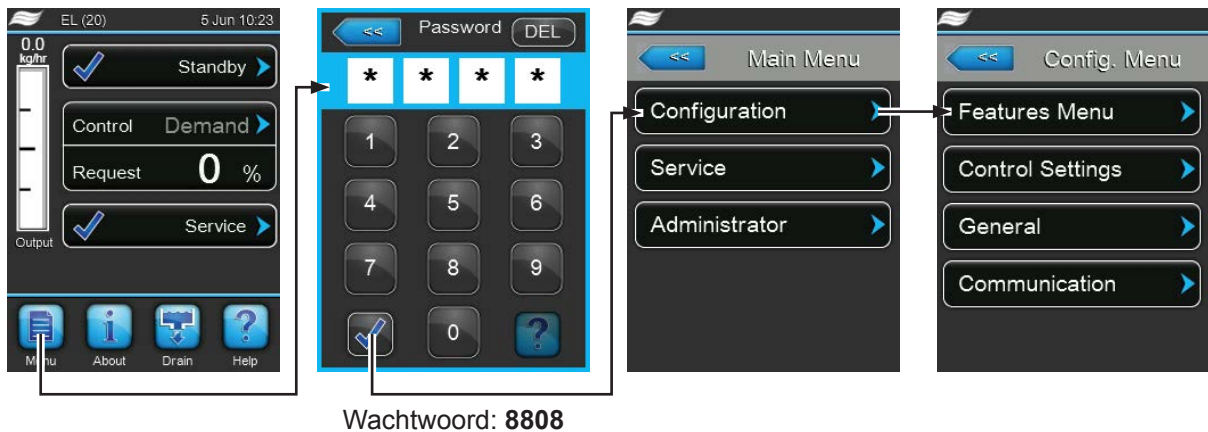
BACnet IP netwerk

- **Knooppunt-ID:** Huidig ingestelde BACnet knooppunt-ID van de Condair EL.
Opmerking: Deze menuoptie verschijnt alleen als de BACnet-communicatie op "BACnet/IP" ingesteld is.
- **Onlinestatus:** Huidige verbindingstatus tussen de Condair EL en Nortec Online ("Connected" of "Disconnected").
- **IP Address:** Huidig ingesteld IP-adres van de Condair EL.



5.4 Configuratie

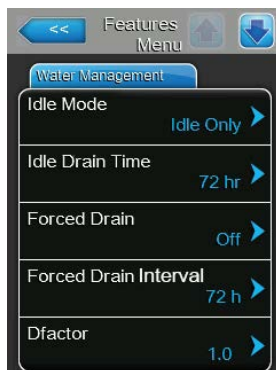
5.4.1 Submenu "Configuration" oproepen



5.4.2 Apparaatinstellingen vastleggen – submenu "Features"

In het submenu "Features" kunt u verschillende bedrijfsparameters voor de Condair EL vastleggen.

Tabblad: Water Management



- **Idle Mode:** Met deze instelling legt u vast hoe de Condair EL werkt in de standby-modus.
Fabrieksinstelling: **Idle Only**
Optie: **Idle Only** (de stoomcilinder wordt in de standby-modus niet geleeegd)
Idle Drain (de stoomcilinder wordt na een bepaalde tijd in de standby-modus compleet geleeegd)
Keep Warm (het water in de stoomcilinder wordt via de elektroden gedurende een bepaalde tijd in de standby-modus warm gehouden)
Partial Drain (de stoomcilinder wordt na een bepaalde tijd in de standby-modus compleet geleeegd)
- **Idle Drain Time:** Met deze instelling legt u de tijdsduur in de stand-by modus zonder vraag vast, waarna een stand-by lediging of een gedeeltelijk aftappen wordt uitgevoerd.
Opmerking: Deze menuoptie verschijnt alleen wanneer "Idle Mode" op "Idle Drain" of "Partial Drain" is ingesteld.
Fabrieksinstelling: **72 uur**
Instelbereik: **1 ... 100 uur**
- **Forced Drain:** Met deze instelling activeert ("On") of deactiveert ("Off") u de functie voor geforceerd aftappen, waarmee de cilinder na een vastgelegde bedrijfstijd wordt afgetapt, om mineralen uit de cilinder te verwijderen.
Opmerking: Schakel de functie voor geforceerd aftappen in als de Condair EL op water met een hoog geleidingsvermogen werkt.
Fabrieksinstelling: **Off**
Optie: **On** (geforceerd aftappen ingeschakeld)
Off (geforceerd aftappen uitgeschakeld)

- **Forced Drain Interval:** Met deze instelling legt u de bedrijfsduur vast waarna het systeem automatisch geforceerd wordt afgetapt.
Fabrieksinstelling: **72 uur**
Instelbereik: **1 ... 100 uur**
- **Dfactor:** Met deze instelling kunt u de aftaptijd verlengen of verkorten.
Fabrieksinstelling: **1.0**
Instelbereik: **0.2 ... 2.0**

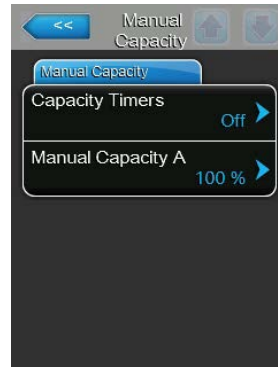
Tabblad: Operation



- **Manual Capacity A:** Met deze knop opent u het instelmenu voor de capaciteitsbegrenzing. Hier geeft u aan of de Condair EL moet worden gebruikt met een vaste capaciteitsbegrenzing (fabrieksinstelling) of met een tijdgestuurde capaciteitsbegrenzing.

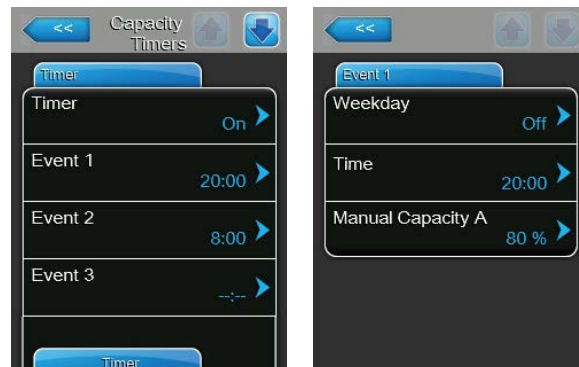
Opmerking: Bij grote apparaten met twee stoomcilinders en bij dubbele apparaten gelden de instellingen voor de capaciteitsbegrenzing altijd voor beide cilinders (A en B). Bij gekoppelde systemen kunnen de instellingen voor de capaciteitsbegrenzing voor het hoofdapparaat en het uitbreidingsapparaat (Extension) afzonderlijk worden vastgelegd.

- Bedrijf met **vaste capaciteitsbegrenzing**



Laat de timerfunctie uitgeschakeld (Capacity Timers: "Off") of schakel de timerfunctie zo nodig uit. Leg vervolgens met de parameter "Manual Capacity A" de vaste capaciteitsbegrenzing als percentage ten opzichte van de maximale bevochtigercapaciteit vast (fabrieksinstelling: **100 %**, instelbereik: **20 ... 100 %**).

- Bedrijf met **tijdgestuurde capaciteitsbegrenzingen**

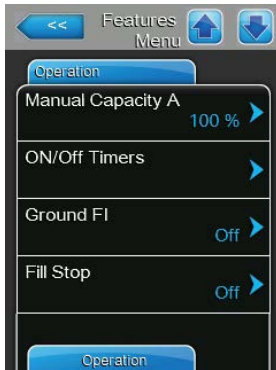


Schakel de timerfunctie in (Capacity Timers: "On").

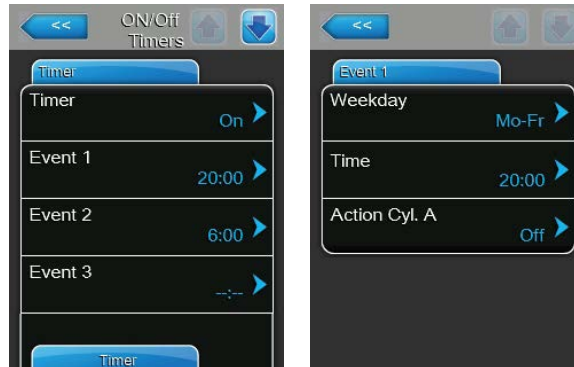
Als de timerfunctie ingeschakeld is, kunnen vervolgens maximaal acht schakelmomenten (Event 1... Event 8) met verschillende capaciteitsbegrenzingen worden gedefinieerd. Ieder schakelmoment wordt gedefinieerd door een weekday of dagdeel, de schakeltijd en de capaciteitsbegrenzing (als percentage van de maximale bevochtigerscapaciteit).

Instelinstructies:

- De instellingen van een gebeurtenis blijven tot de volgende gebeurtenis actief.
- Er moeten minstens 2 gebeurtenissen worden geconfigureerd.
- De besturing controleert de ingevoerde instellingen van de tijdregeling niet op plausibiliteit. Let er daarom op dat de ingevoerde instellingen zinvol zijn.
- De aan/uit-tijdregeling heeft voorrang op de tijdregeling voor de capaciteitsbegrenzing.



- **ON/Off Timers:** Met deze knop roept u het instelmenu voor de aan/uit-tijdregeling op.



Met de parameter "Timer" kunt u de aan/uit-tijdregeling inschakelen ("On") of uitschakelen ("Off").

Als de timerfunctie ingeschakeld is (Timer: "On") kunnen vervolgens maximaal acht schakelmomenten (Event 1... Event 8) met verschillende aan/uit-gebeurtenissen worden gedefinieerd. Ieder schakelmoment wordt gedefinieerd door een weekday of dagdeel, de schakeltijd en de bedrijfsmodus van de stoomcilinder.

Instelinstructies:

- De instellingen van een gebeurtenis blijven tot de volgende gebeurtenis actief.
- Er moeten minstens 2 gebeurtenissen worden geconfigureerd.
- De besturing controleert de ingevoerde instellingen van de tijdregeling niet op plausibiliteit. Let er daarom op dat de ingevoerde instellingen zinvol zijn.
- De aan/uit-tijdregeling heeft voorrang op de tijdregeling voor de capaciteitsbegrenzing.



- **Ground FI:** Met deze instelling legt u vast of de hoofdschakelaar wordt uitgeschakeld als de aftappomp wordt ingeschakeld ("On") om het afleiden van stroom via de afvoer te voorkomen (waardoor de FI zou kunnen gaan werken).

Fabrieksinstelling: **On**

Optie: **On** (hoofdschakelaar wordt tijdens het aftappen uitgeschakeld)
Off (hoofdschakelaar blijft tijdens het aftappen ingeschakeld, als de stoomluchtbevochtiger stoom produceert)

- **Fill Stop:** Met deze instelling legt u vast of de inlaatklep moet sluiten, als de verwarmingsstroom 95% van de huidige gevraagde capaciteit heeft bereikt ("On") om een overschot aan stoomproductie bij het vullen te voorkomen of niet ("Off").

Opmerking: Zet deze instelling op "On", als het geleidingsvermogen van het toevoerwater hoog is.

Fabrieksinstelling: **Off**

Optie: **On** (inlaatklep sluit als de verwarmingsstroomsterkte 95% van de actuele vraag heeft bereikt)
Off (inlaatklep blijft open totdat 100% van de vraag is bereikt)

- **Low Conductivity:** Met deze functie kunt u de "Cylinder Spent"-detectie aanpassen om bij een geleidingsvermogen van het toevoerwater van minder dan 125 $\mu\text{S}/\text{cm}$ een onjuiste "Cylinder Spent"-detectie te voorkomen.

Fabrieksinstelling: **Off**

Optie: **On** (gebruiken als het geleidingsvermogen van het toevoerwater lager dan 125 $\mu\text{S}/\text{cm}$ is)
Off (gebruiken als het geleidingsvermogen van het toevoerwater hoger dan 125 $\mu\text{S}/\text{cm}$ is)

- **Cyl. Type:** Met deze instelling legt u vast of de Condair EL met een vervangingsstoomcilinder ("Disp.") of een reinigbare stoomcilinder ("Clean") is uitgerust.

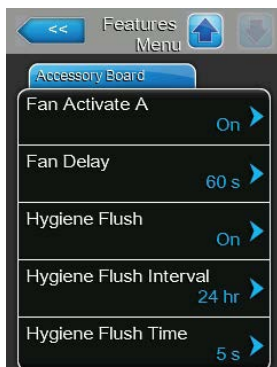
Fabrieksinstelling: **Disp.**

Optie: **Disp.** (Vervangingsstoomcilinder)
Clean (reinigbare stoomcilinder)



Tabblad: Accessory Board

Opmerking: Het tabblad "Accessory Board" met bijbehorende instellingen verschijnt alleen als de optionele accessoirekaart (voor de aansturing van een externe ventilator van de ventilatie-installatie of van de optionele klep voor het spoelen van de watertoevoerleiding) geïnstalleerd is.



- **Fan On:** Met deze instelling kunt u de aansturing van een externe ventilator via het overeenkomstige relaiscontact op de optionele accessoirekaart inschakelen ("On") of uitschakelen ("Off").

Fabrieksinstelling: **Off**

Optie: **Off of On**

De volgende instelling verschijnt alleen, als de functie "Fan On" ingeschakeld ("On") is.

- **Fan Delay:** Met deze instelling legt u de gewenste nalooptijd van de externe ventilator vast in seconden.

Opmerking: De nalooptijd dient ervoor om vocht dat afkomstig is van het nastomen door de bevochtiger uit het kanaal af te voeren.

Fabrieksinstelling: **60 seconden**

Instelbereik: **0 ... 300 seconden**

- **Hygiene Flush:** Met deze instelling kunt u de aansturing van de optionele externe spoelklep in de slaapmodus via het overeenkomstige relaiscontact op de optionele accessoirekaart inschakelen ("On") of uitschakelen ("Off").

Fabrieksinstelling: **Off**

Optie: **Off of On**

De volgende instellingen verschijnen alleen, als de functie "Hygiene Flush" ingeschakeld ("On") is.

- **Hygiene Flush Interval:** Met deze instelling legt u vast na hoeveel tijd in de slaapmodus de watertoevoerleiding moet worden gespoeld.

Fabrieksinstelling: **24 uur**

Instelbereik: **1 ... 999 uur**

- **Hygiene Flush Time:** Met deze instelling legt u vast hoe lang de watertoevoerleiding moet worden gespoeld.

Fabrieksinstelling: **5 seconden**

Instelbereik: **1 ... 3600 seconden**

5.4.3 Instellingen bevochtigingsregeling – submenu "Control Settings"

In het submenu "Control Settings" legt u de instellingen voor de regeling van de stoomluchtbevochtiger Condair EL vast. De selecteerbare instelparameters zijn afhankelijk van de geselecteerde signaalbron en de geselecteerde regelmodus alsook van de vraag of de bevochtiger al dan niet met toevoerlucht-begrenzing werkt.

Tabblad: Basic



- **Source:** Met deze instelling legt u de bron voor het regelsignaal vast.
Fabrieksinstelling: **Analoog**
Optie: **Analoog** (analoog sensor-/bevochtigingsregelaar-signaal)
Modbus (Modbus-signaal)
BACnet/IP (signaal via BACnet/IP)
BACnet/MS (signaal via BACnet MSTP)
LonWorks (signaal via LonWorks)
- **Control Mode CH 1:** Met deze instelling legt u vast met welke soort regeling de vochtigheidsregelsignaalingang van de Condair EL wordt aangestuurd.
Fabrieksinstelling: **Demand**
Optie: **On/Off** (extern aan/uit-hygrostaat),
Demand (externe continuegelaar),
RH P (interne P-regelaar)
RH PI (interne PI-regelaar)
- **Limiter Mode CH 2:** Met deze instelling legt u vast met welke soort regeling de begrenzersignaalingang voor de toevoerluchtbeperking wordt aangestuurd.
Opmerking: Deze menuoptie verschijnt alleen als de parameter "Control Channels" op "Dual" is ingesteld.
Fabrieksinstelling: **Demand**
Optie: **On/Off** (externe aan/uit-hygrochakelaar),
Demand (externe continuegelaar),
RH P (interne P-regelaar)
RH PI (interne PI-regelaar)
- **Control Channels:** Met deze instelling legt u vast of de bevochtiger zonder toevoerluchtbeperking (instelling "Single") of met toevoerluchtbeperking (instelling "Dual") moet worden geregeld.
Fabrieksinstelling: **Single**
Optie: **Single** (zonder toevoerluchtbeperking) of
Dubbel (met toevoerluchtbeperking)



- **Signal Type Control CH 1:** Met deze instelling legt u vast met welk type regelsignaal de Condair EL wordt aangestuurd.

Opmerking: Deze menuoptie verschijnt alleen als de signaalbron op "Analog" en de parameter "Control Mode CH 1" op "Demand", "RH P" of "RH PI" zijn ingesteld.

Fabrieksinstelling: **0-10 V**

Optie: **0-5 V, 1-5 V, 0-10 V, 2-10 V, 0-20 V, 0-16 V, 3.2-16V, 0-20 mA, 4-20 mA**

- **Signal Type Limiter CH 2:** Met deze instelling legt u vast met welk type begrenzersignaal (toevoerluchtbegrenzing) de Condair EL wordt aangestuurd.

Opmerking: Deze menuoptie verschijnt alleen als de signaalbron op "Analog", de parameter "Limiter Mode CH 2" op "Demand", "RH P" of "RH PI" en de parameter "Control Channels" op "Dual" zijn ingesteld.

Fabrieksinstelling: **0-10 V**

Optie: **0-5 V, 1-5 V, 0-10 V, 2-10 V, 0-20 V, 0-16 V, 3.2-16V, 0-20 mA, 4-20 mA**

Tabblad: PI Control Parameters



- **Setpoint Channel 1:** Met deze knop roept u het instelmenu voor de bevochtigingsrichtwaarde op. Hiermee geeft u aan of voor de Condair EL in combinatie met de ingebouwde P/PI-regelaar een vaste bevochtigingsrichtwaarde moet worden gebruikt (fabrieksinstelling) of een tijdgestuurde regeling met verschillende bevochtigingsrichtwaarden.

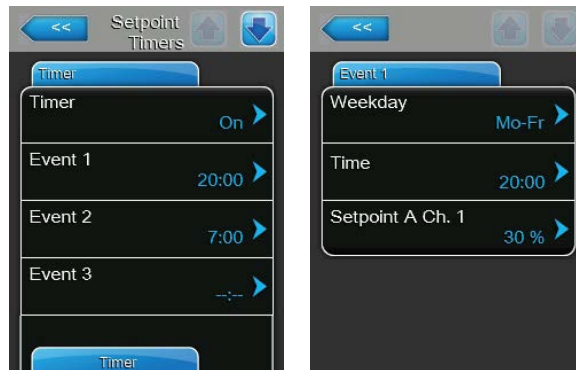
Opmerking: Deze menuoptie verschijnt alleen als de parameter "Control Mode CH1" op "RH P" of "RH PI" is ingesteld.

- Regeling met **vaste bevochtigingsrichtwaarde**



Laat de timerfunctie uitgeschakeld (Setpoint Timers: "Off") of schakel de timerfunctie zo nodig uit. Stel vervolgens met de parameter "Setpoint Channel 1" de vaste bevochtigingsrichtwaarde in (fabrieksinstelling: **40% RV**, instelbereik: **5...95% RV**).

- **Tijdgestuurde** regeling met verschillende bevochtigingsrichtwaarden



Schakel de timerfunctie in (Setpoint Timers: "On"). Als de timerfunctie ingeschakeld is, kunnen vervolgens maximaal acht schakelmomenten (Event 1... Event 8) met verschillende richtwaarden worden gedefinieerd. Ieder schakelmoment wordt gedefinieerd door een weekday of dagdeel, de schakeltijd en de bevochtigingsrichtwaarde als percentage van de relatieve vochtigheid.

Instelinstructies:

- De instellingen van een gebeurtenis blijven tot de volgende gebeurtenis actief.
- Er moeten minstens 2 gebeurtenissen worden geconfigureerd.
- De besturing controleert de ingevoerde instellingen van de tijdregeling niet op plausibiliteit. Let er daarom op dat de ingevoerde instellingen zinvol zijn.
- De aan/uit-tijdregeling heeft voorrang op de tijdregeling op basis van de richtwaarde.



- **Band Channel 1:** Met deze instelling legt u het proportionaliteitsgebied voor de interne P-/PI-bevochtigingsregelaar vast.

Opmerking: Deze menuoptie verschijnt alleen als de parameter "Control Mode CH 1" op "RH P" of "RH PI" is ingesteld.

Fabrieksinstelling: **15 %**
 Instelbereik: **6 ... 65 %**

- **ITime Channel 1:** Met deze instelling legt u de integrale tijd voor de interne P-/PI-bevochtigingsregelaar vast.

Opmerking: Deze menuoptie verschijnt alleen als de parameter "Control Mode CH 1" op "RH PI" is ingesteld.

Fabrieksinstelling: **5 minuten**
 Instelbereik: **1 ... 60 minuten**

- **Setpoint Channel 2:** Met deze instelling legt u de bevochtigingsrichtwaarde voor de interne P-/PI-toevoerluchtbevochtigingsregelaar vast.

Opmerking: Deze menuoptie verschijnt alleen als de parameter "Limiter Mode CH 2" op "RH P" of "RH PI" en de parameter "Control Channels" op "Dual" ingesteld zijn.

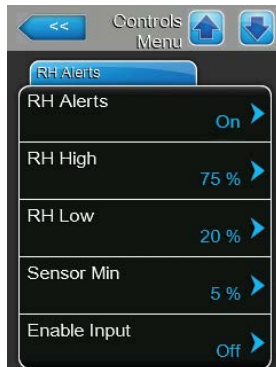
Fabrieksinstelling: **80 %**
 Instelbereik: **0 ... 95 %**



- **Band Channel 2:** Met deze instelling legt u het proportionaliteitsgebied voor de interne P-/PI-toevoerluchtbevochtigingsregelaar vast.
Opmerking: Deze menuoptie verschijnt alleen als de parameter "Limiter Mode CH 2" op "RH P" of "RH PI" is ingesteld.
Fabrieksinstelling: **15 %**
Instelbereik: **6 ... 65 %**
- **Damp Channel 2:** Met deze instelling legt u de vertragingstijd in seconden vast waarna het begrenzersignaal de controle over het vraagsignaal moet overnemen.
Opmerking: Deze menuoptie verschijnt alleen als de parameter "Limiter Mode CH 2" op "RH P" of "RH PI" en de parameter "Control Channels" op "Dual" zijn ingesteld.
Fabrieksinstelling: **5 seconden**
Instelbereik: **1 ... 60 seconden**

Tabblad: RH Alerts

Opmerking: De instellingen "RH Alerts" verschijnen alleen, als de interne P- of PI-bevochtigingsregelaar ingeschakeld is.



- **RH Alerts:** Met deze instelling activeert ("On") of deactiveert ("Off") u het weergeven van waarschuwingen, als de door de sensor gemeten vochtigheidsgraad te hoog of te laag is.

Fabrieksinstelling: **Off**

Optie: **On of Off**

De volgende instellingen verschijnen alleen, als de functie "RH Alerts" ingeschakeld ("On") is.

- **RH High:** Met deze instelling legt u de bovenste grenswaarde in procenten van de maximale signaalwaarde van de bevochtigingssensor vast waarvan de overschrijding moet leiden tot het weergeven van een waarschuwing RV hoog.
Fabrieksinstelling: **75 %**
Instelbereik: **20 ... 95 %**
- **RH Low:** Met deze instelling legt u de onderste grenswaarde in procenten van de maximale signaalwaarde van de bevochtigingssensor vast waarvan het niet bereiken moet leiden tot het weergeven van een waarschuwing RV laag.
Fabrieksinstelling: **20 %**
Instelbereik: **20 ... 95 %**
- **Sensor min:** Met deze instelling legt u de minimale grenswaarde in procenten van de maximale signaalwaarde van de bevochtigingssensor vast, waarbij het niet bereiken ervan moet leiden tot het onderbreken van de bevochtigingssensor.
Fabrieksinstelling: **5 %**
Instelbereik: **1 ... 10 %**
- **Enable Input:** Met deze functie activeert ("On") of deactiveert ("Off") u de vrijgave van de stoomproductie via een extern vrijgavecontact dat op de klemmen X11 op de stuurkaart aangesloten is. Als de functie ingeschakeld is, wordt de stoomproductie pas vrijgegeven als het op de klemmen X11 op de stuurkaart aangesloten vrijgavecontact gesloten is.
Fabrieksinstelling: **Off**
Optie: **On of Off**

Tabblad: Multi Unit Operation



- **Dual Cylinder Mode:** Met deze instelling legt u de soort regeling van apparaten met dubbele cilinder vast.

Opmerking: Deze instelling verschijnt alleen bij apparaten met twee stoomcilinders.

Fabrieksinstelling: **Series**

Optie: **Parallel** (gelijkmatige verdeling van de vraag over beide stoomcilinders)
Series (seriële verdeling van de vraag, eerst wordt de eerste cilinder tot aan de maximale capaciteit, dan bij een verder toenemende vraag de tweede cilinder tot aan de maximale capaciteit geregeld)

- **Linkup:** Met deze instelling legt u vast of het apparaat deel uitmaakt van een Linkup-systeem en of het daarbij om de master of een uitbreidingsapparaat gaat of dat het apparaat geen deel uitmaakt van een Linkup-systeem.

Opmerking: Het hoofdapparaat moet altijd op "Main" worden ingesteld. De verdere uitbreidingsapparaten in de keten moeten in oplopende volgorde worden ingesteld op "Ext1" tot en met "Ext5".

Fabrieksinstelling: **Off**

Optie: **Off** (geen Linkup-systeem)
Main (hoofdapparaat van het Linkup-systeem)
Ext1 (1e uitbreidingsapparaat van het Linkup-systeem)
Ext2 (2e uitbreidingsapparaat van het Linkup-systeem)
Ext3 (3e uitbreidingsapparaat van het Linkup-systeem)
Ext4 (4e uitbreidingsapparaat van het Linkup-systeem)
Ext5 (5e uitbreidingsapparaat van het Linkup-systeem)



De volgende menu-opties verschijnen alleen als de instelling "Linkup" op "Main" ingesteld is.

- **Linkup Units:** Met deze instelling legt u vast uit hoeveel apparaten het Linkup-systeem bestaat.

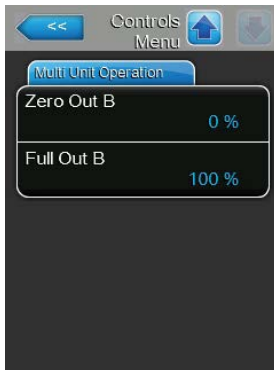
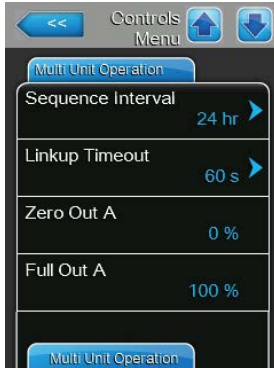
Fabrieksinstelling: **1**

Instelbereik: **1 ... 6**

- **Linkup Type:** Met deze instelling legt u vast hoe de totale systeemvraag capaciteit moet worden verdeeld onder de afzonderlijke apparaten van het Linkup-systeem.

Fabrieksinstelling: **Series**

Optie: **Parallel** (evenredige verdeling van de vraag over de afzonderlijke apparaten van het Linkup-systeem)
Series (seriële verdeling, eerst "Main" tot 100 %, dan "Ext1" tot 100 %, dan "Ext2" tot 100 %, etc.)



- **Sequence Rotation:** Met deze instelling legt u vast of bij seriële verdeling van de gevraagde capaciteit steeds eerst de cilinder met het laagste aantal bedrijfsuren moet worden gestart ("On") of niet ("Off").
Opmerking: Deze menuoptie verschijnt alleen, als de instelling "Linkup Type" op "Series" ingesteld zijn.

Fabrieksinstelling: **On**

Optie: **On of Off**

- **Sequence Interval:** Met deze instelling legt u vast met welk tijdsinterval de bedrijfsuren van de cilinder voor de wijziging van de startvolgorde bij ingeschakelde sequentiële cilinderrotatie moeten worden vergeleken.
Opmerking: Deze menuoptie verschijnt alleen, als de instelling "Sequence Rotation" ingeschakeld ("On") is.

Fabrieksinstelling: **24 uur**

Instelbereik: **24 ... 1000 uur**

- **Linkup Timeout:** Met deze instelling legt u vast hoe lang de apparaten in een Linkup-systeem zonder verbinding met elkaar kunnen blijven werken, voordat een foutmelding wordt weergegeven.

Fabrieksinstelling: **60 seconden**

Instelbereik: **60 ... 120 seconden**

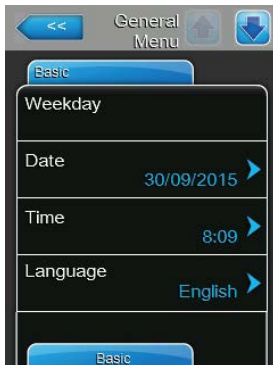
De volgende menu-opties verschijnen alleen als de instelling "Linkup" op "Main", "Ext1", "Ext2", "Ext3", "Ext4" of "Ext5" ingesteld is.

- **Zero Out A:** Deze parameter geeft aan bij welk percentage van het vraag-sig-naal cilinder A wordt ingeschakeld (berekende waarde)
- **Full Out A:** Deze parameter geeft aan bij welk percentage van het vraag-sig-naal cilinder A op 100% vermogen komt (berekende waarde).
- **Zero Out B:** Deze parameter geeft aan bij welk percentage van het vraag-sig-naal cilinder B wordt ingeschakeld (berekende waarde)
- **Full Out B:** Deze parameter geeft aan bij welk percentage van het vraag-sig-naal cilinder B op 100% vermogen komt (berekende waarde).

5.4.4 Basisinstellingen – submenu "General"

In het submenu "General" legt u de instellingen voor de bediening van de regelsoftware vast.

Tabblad: Basic



Opmerking: De datum en de tijd moeten verplicht correct worden ingevoerd, omdat ze gebruikt worden voor de storings- en onderhoudshistorie.

- **Date:** Met deze instelling legt u de huidige datum vast overeenkomstig de vastgelegde datumnotatie ("MM/DD/YYYY" of "DD/MM/YYYY" zie [hieronder](#)).
- **Time:** Met deze instelling legt u de huidige tijd vast overeenkomstig de vastgelegde tijdnotatie ("12H" of "24H").

– **Language:** Met deze instelling legt u de dialoogtaal vast.

Fabrieksinstelling: **landspecifiek**

Optie: **verschillende dialogtalen**

- **Units:** Met deze instelling legt u het gewenste eenhedenstelsel vast.

Fabrieksinstelling: **landspecifiek**

Optie: **Metric of Imperial**

- **Contrast:** Met deze instelling legt u de gewenste waarde voor het contrast van het scherm vast.

Fabrieksinstelling: **8**

Optie: **1 (laag contrast) ... 31 (hoog contrast)**

- **Brightness:** Met deze instelling legt u de gewenste waarde voor de helderheid van het scherm vast.

Fabrieksinstelling: **52**

Optie: **1 (donker) ... 100 (licht)**

- **LED Brightness:** Met deze instelling legt u de gewenste waarde voor de helderheid van de bedrijfsscherm-LED vast.

Fabrieksinstelling: **50**

Optie: **1 (donker) ... 100 (licht)**

Tabblad: Time/Date



- **Date Format:** Met deze instelling legt u de gewenste datumnotatie vast.

Fabrieksinstelling: **MM/DD/YYYY**

Optie: **DD/MM/YYYY of MM/DD/YYYY**

- **Clock Format:** Met deze instelling legt u de gewenste tijdnotatie vast.

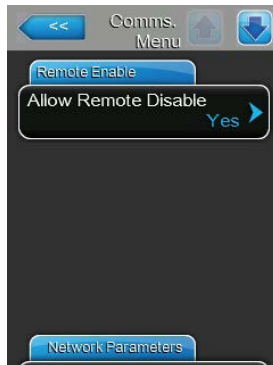
Fabrieksinstelling: **24H**

Optie: **24H** (weergave 13:35) of
12H (weergave: 01:35 PM)

5.4.5 Communicatie-instellingen – submenu "Communication"

In het submenu "Communication" legt u de parameters voor digitale communicatieprotocollen vast.

Tabblad: Remote Enable



- **Allow Remote Disable:** Met deze instelling activeert ("Yes") of deactiveert ("No") u de blokkering op afstand via het BMS.

Fabrieksinstelling: **Yes**

Optie: **Yes** (blokkering op afstand toegestaan)
No (blokkering op afstand niet toegestaan)

Tabblad: Network Parameter



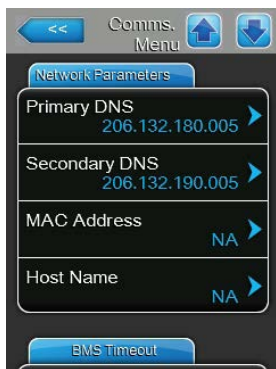
De volgende netwerkinstellingen zijn nodig voor de communicatie via de geïntegreerde BACnet IP-interface.

- **IP Type:** Met deze instelling bepaalt u of het IP-adres, het subnetmasker, het standaardgateway-adres en het primaire en secundaire DNS-adres vast of via een DHCP-server dynamisch moeten worden toegewezen. Opmerking: Na 5 vruchteloze pogingen om door de DHCP-server een adres toegewezen te krijgen, schakelt het systeem over op vaste toewijzing van het adres.

Fabrieksinstelling: **DHCP**

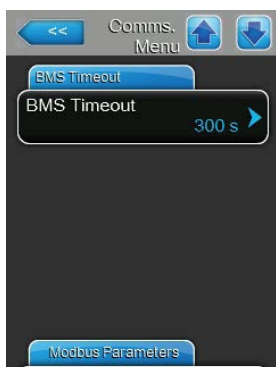
Optie: **DHCP** (dynamische toewijzing)
Fixed (vaste toewijzing)

- **IP Address:** dit veld toont het IP-adres van de Condair EL dat is ingesteld of door een DHCP-server is toegewezen. Als de parameter "IP Type" op "Fixed" is ingesteld, kan het IP-adres van de Condair EL via dit veld worden vastgelegd. Als de parameter "IP Type" op "DHCP" is ingesteld, wordt het IP-adres van de Condair EL door een DHCP-server toegewezen.
- **Subnet Mask:** dit veld toont het momenteel ingestelde of door een DHCP-server toegewezen subnetmasker van het IP-netwerk. Als de parameter "IP Type" op "Fixed" ingesteld is, kan het subnetmasker via dit veld worden vastgelegd. Als de parameter "IP Type" is ingesteld op "DHCP", wordt het subnetmasker toegewezen door een DHCP-server.
- **Default Gateway:** dit veld toont het IP-adres van de standaardgateway dat is ingesteld of door een DHCP-server is toegewezen. Als de parameter "IP Type" op "Fixed" is ingesteld, kan het IP-adres van de standaardgateway via dit veld worden vastgelegd. Als de parameter "IP Type" is ingesteld op "DHCP", wordt het IP-adres van de standaardgateway toegewezen door een DHCP-server.



- **Primary DNS:** dit veld toont het IP-adres voor de primaire Domain Name Server (DNS) dat is ingesteld of door een DHCP-server is toegewezen. Als de parameter "IP Type" op "Fixed" is ingesteld, kan het IP-adres voor de primaire Domain Name Server via dit veld worden vastgelegd. Als de parameter "IP Type" is ingesteld op "DHCP", wordt het IP-adres voor de primaire Domain Name Server toegewezen door een DHCP-server.
- **Secondary DNS:** dit veld toont het IP-adres voor de secundaire Domain Name Server (DNS) dat is ingesteld of door een DHCP-server is toegewezen. Als de parameter "IP Type" op "Fixed" is ingesteld, kan het IP-adres voor de secundaire Domain Name Server via dit veld worden vastgelegd. Als de parameter "IP Type" is ingesteld op "DHCP", wordt het IP-adres voor de secundaire Domain Name Server toegewezen door een DHCP-server.
- **MAC Address:** Het in de fabriek ingestelde MAC-adres (Media Access Control) van de Condair EL. Dit kan niet worden gewijzigd.
- **Host Name:** De door de besturing gegenereerde hostnaam van de Condair EL. Notatie: "IC_"+"serienummer van het apparaat". Kan niet worden gewijzigd.

Tabblad: BMS Timeout

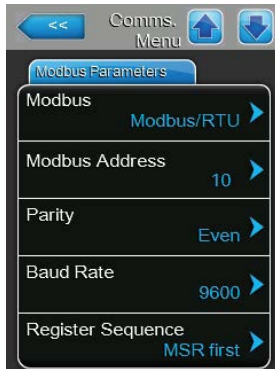


- **BMS Timeout:** Met deze instelling legt u de maximale tijd vast gedurende welke de bevochtiger zonder communicatie met het BMS netwerk wacht, totdat er een BMS Timeout waarschuwing volgt. Als de BMS Timeout tijd wordt overschreden, volgt er ook nog een BMS Timeout waarschuwing voor zover de signaalbron op BMS-communicatie ingesteld is.

Fabrieksinstelling: **300 s**

Instelbereik: **1 ... 300 s**

Tabblad: Modbus Parameters (Modbus-parameters)



- **Modbus:** met deze instelling kunt u de communicatie "Modbus/RTU" of "Modbus/TCP" via een Modbus-netwerk in- of uitschakelen ("Off").
Fabrieksinstelling: **Modbus/RTU**
Selectieoptie: **Off, Modbus/RTU of Modbus/TCP**

Belangrijk: voor de instelling van de afzonderlijke Modbus-parameters en de bekabeling van de Condair EL voor de Modbus-communicatie moet u de instructies in de aanvullende Modbus-handleiding in acht nemen. Deze kunt u bij uw Condair-vertegenwoordiger aanvragen.

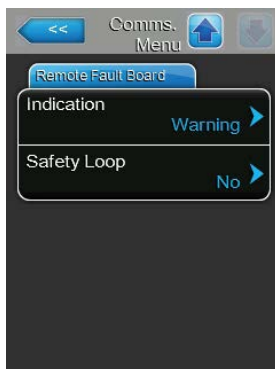
Tabblad: BACnet Parameters (BACnet-parameters)



- **BACnet:** met deze instelling kunt u de communicatie via geïntegreerde BACnet-interfaces inschakelen ("MSTP" of "BACnet/IP") of uitschakelen ("Off").
Fabrieksinstelling: **Off**
Selectieoptie: **Off** (BACnet-interfaces uitgeschakeld)
MSTP (BACnet MS/TP via RS 485-interface)
BACnet/IP (BACnet/IP via RJ45-interface)

Belangrijk: voor de instelling van de afzonderlijke BACnet-parameters en de bekabeling van de Condair EL voor de BACnet IP- resp. BACnet MS/TP-communicatie moet u de instructies in de aanvullende BACnet-handleiding in acht nemen. Deze kunt u bij uw Condair-vertegenwoordiger aanvragen.

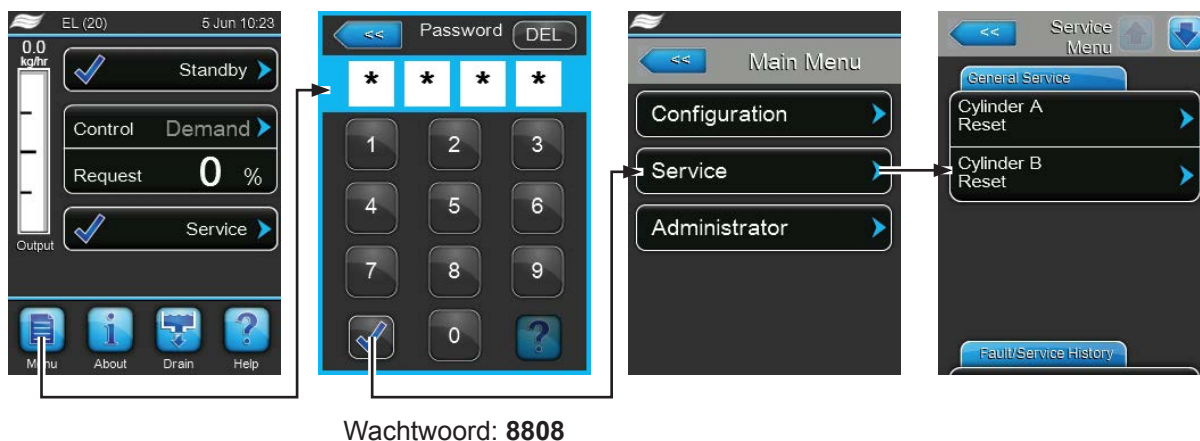
Tabblad: Remote Fault Board



- **Indication:** Met deze instelling legt u vast of alleen de waarschuwingmeldingen via het onderhoudsrelais van de bedrijfs- en storingstelecommunicatiekaart moeten worden weergegeven ("Service") of ook de overige waarschuwingmeldingen ("Warning").
Fabrieksinstelling: **Service**
Optie: **Service of Warning**
- **Safety Loop:** Met deze instelling legt u vast of het onderhoudsrelais op de bedrijfs- en storingstelecommunicatiekaart bij een open veiligheidsketting moet worden ingeschakeld ("Yes") of niet ("No").
Fabrieksinstelling: **No**
Optie: **Yes of No**

5.5 Onderhoudsfuncties

5.5.1 Submenu "Service" oproepen



5.5.2 Onderhoudsfuncties uitvoeren – submenu "Service"

In het submenu "Service" kunt u de onderhoudsteller terugzetten, de storings- en onderhoudshistorie oproepen en verschillende diagnosefuncties uitvoeren.

Tabblad: General Service



- **Cylinder A Reset:** Met de functie "Cylinder A Reset" kunt u het onderhoudsscherm of de onderhoudsteller voor het onderhoud van apparaat A terugzetten. Nadat u op het selectieveld hebt gedrukt, verschijnt er een dialoogscherm waarin u het terugzetten nogmaals moet bevestigen.
- **Cylinder B Reset:** Met de functie "Cylinder B Reset" kunt u het onderhoudsscherm of de onderhoudsteller voor het onderhoud van apparaat A terugzetten. Nadat u op het selectieveld hebt gedrukt, verschijnt er een dialoogscherm waarin u het terugzetten nogmaals moet bevestigen. Opmerking: Deze menuoptie verschijnt alleen bij dubbele apparaten en bij grote apparaten met twee stoomcilinders.

Tabblad: Fault/Service History



Opmerking: De opgeslagen storings- en onderhoudsgebeurtenissen kunnen alleen worden beoordeeld, als de datum en de tijd correct zijn ingesteld.

- **Fault History:** Met deze functie kunt u de lijst met de laatste 40 storingsgebeurtenissen weergeven. Nadat u op het selectieveld hebt gedrukt, verschijnt de lijst met storingsgebeurtenissen.
- **Service History:** Met deze functie kunt u de lijst met de laatste 40 storingsgebeurtenissen weergeven. Nadat u op het selectieveld hebt gedrukt, verschijnt de lijst met onderhoudsgebeurtenissen.
- **Export History:** Met deze functie kunt u de lijsten met de opgeslagen storings- en onderhoudsgebeurtenissen via de USB-interface op de besturingsprint opslaan op een met FAT32 geformatteerde USB-geheugenstick. Nadere informatie over het opslaan van storings- en onderhoudsgebeurtenissen op een USB-geheugenstick vindt u in [Hoofdstuk 7.3](#).

Tabblad: Diagnostics



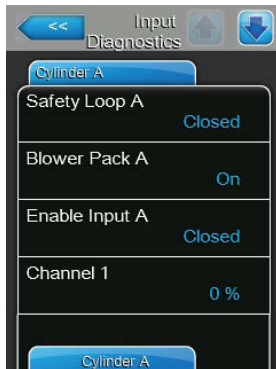
- **Input Diagnostics:** Met deze functie roept u het submenu "Input Diagnostics" op, waarin u verschillende ingangswaarden kunt weergeven die het systeem voor de besturing gebruikt. Gedetailleerde informatie over de afzonderlijke diagnosefuncties van de ingangen vindt u in [Hoofdstuk 5.5.2.1](#).
- **Relay Diagnostics:** Met deze functie roept u het submenu "Relay Diagnostics" op, waarin u de relais van de bedrijfs- en storingstelecommunicatiekaart en van de accessoirekaart kunt inschakelen of uitschakelen. Gedetailleerde informatie over de afzonderlijke diagnosefuncties van de telecommunicatieprint vindt u in [Hoofdstuk 5.5.2.2](#).
Opmerking: Als het submenu "Relay Diagnostics" wordt opgeroepen, wordt het bevochtigingssysteem automatisch naar de slaapmodus overgeschakeld.

5.5.2.1 Diagnosefuncties in het submenu "Input Diagnostics"

Na het oproepen van het submenu "Input Diagnostics" kunt u de volgende ingangswaarden weergeven. Opmerking: De ingangswaarden kunnen ook via de knop "Service Info" in het standaardbedrijfsscherm worden opgeroepen of bekeken.

Tabblad: Cilinder A (Cylinder B)

Opmerking: De tabbladen van de diagnosefunctie van de ingangen van cilinder B verschijnen alleen bij dubbele apparaten en de grote apparaten met twee stoomcilinders.



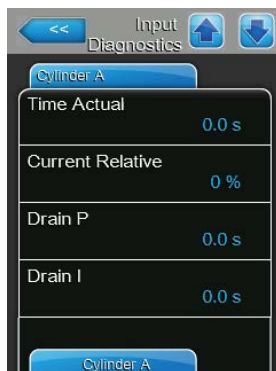
- **Safety Loop A/B:** Huidige status van de veiligheidsketting ("Open"= externe veiligheidsketting open, "Closed"= externe veiligheidsketting gesloten).
- **Blower Pack A/B:** Huidige status van de veiligheidsketting van het ventilatieapparaat, die op de betreffende aansluitingen op de stuurkaart aangesloten is ("Open"= veiligheidsketting van het ventilatieapparaat is open, het ventilatieapparaat wordt niet van spanning voorzien, de bevochtiger is stopgezet, "Closed"= veiligheidsketting van het ventilatieapparaat is gesloten, het ventilatieapparaat start, als de bevochtiger stoom produceert).
- **Enable Input A/B:** Huidige status van het externe vrijgavecontact, indien aanwezig ("Open"= contact open, "Closed"= contact gesloten).
- **Channel 1:** Vochtighedsregelsignaal als percentage van de maximale signaalwaarde.



- **Channel 2:** Begrenzingssignaal als percentage van de maximale signaalwaarde.
- **Level Sensor:** Deze functie wordt niet ondersteund.
- **High Water Sensor:** Huidig niveau in de stoomcilinder dat door de maximaal-niveausensor wordt gedetecteerd ("Off"= waterniveau in de stoomcilinder niet op het maximale niveau, "On"= waterniveau in de stoomcilinder op het maximale niveau).
- **Current Sensor:** Huidige verwarmingsstroomsterkte in ampère.



- **Operating Hours A/B:** Totaal aantal bedrijfsuren sinds de inbedrijfstelling van de stoomluchtbevochtiger.
- **Event Counter:** Deze parameter toont het aantal uit-/inschakelcycli dat de gebruiker heeft uitgevoerd om CXF (CXF = cilinder x storing) terug te zetten op CXW (CXW = cilinder x waarschuwing).
- **Cycle Counter:** Deze parameter geeft aan hoe vaak de stoomluchtbevochtiger vanuit de standbymodus (geen stoomproductie) is overgeschakeld op de bevochtigingsmodus (met geldige capaciteitsvraag). Standbymodus houdt in: veiligheidsketting open, veiligheidsketting van het ventilatieapparaat open, een van de vier standbybedrijfsmodi van de software, uitschakeling op afstand, enz.



- **Time Actual:** Deze parameter toont de gemeten tijd in seconden totdat het stroomverbruik bij het laatste verdampingsproces tot onder de vastgelegde drempelwaarde is gezakt.
- **Current Relative:** Deze parameter toont het huidige stroomverbruik van de stoomcilinder als percentage ten opzichte van de benodigde stroomsterkte voor het bereiken van de gevraagde capaciteit.
- **Drain P:** Deze parameter toont de op basis van de laatste verdampingscyclus berekende proportionele aftaptijd.
- **Drain I:** Deze parameter toont de op basis van de trend van de verdampingscycli berekende integrale aftaptijd.



- **Drain Time:** Deze parameter toont de berekende tijd voor de laatste aftapcyclus.
- **Drain Sum:** Deze parameter toont het totaal van de proportionele aftaptijd, de integrale aftaptijd en de aftaptijdaccumulator, waaruit de totale tijd voor de volgende aftapcyclus volgt.

5.5.2.2 Diagnosefuncties in het submenu "Relay Diagnostics"

Tabblad: Remote Fault Board

Opmerking: Als u dit menu afsluit, worden de relaisfuncties weer teruggezet naar de automatische bedrijfsmodus.



- **Running:** Met deze functie kunt u het relais "Steam" (stoom) op de bedrijfs- en storingstelecommunicatiekaart inschakelen ("On") en uitschakelen ("Off").
- **Service:** Met deze functie kunt u het relais "Service" (onderhoud) op de bedrijfs- en storingstelecommunicatiekaart inschakelen ("On") en uitschakelen ("Off").
- **Fault:** Met deze functie kunt u het relais "Error" (fout) op de bedrijfs- en storingstelecommunicatiekaart inschakelen ("On") en uitschakelen ("Off").

Tabblad: Accessory Board

Opmerking: Als u dit menu afsluit, worden de relaisfuncties weer teruggezet naar de automatische bedrijfsmodus.



- **Fan Activate A:** Met deze functie kunt u via het relais "FAN A" op de accessoirekaart een op module A aangesloten externe ventilator van het ventilatiesysteem inschakelen ("On") en uitschakelen ("Off").
- **Flush A:** Met deze functie kunt u via het relais "Hyg. Valve A" op de accessoirekaart de optionele klep voor het spoelen van de watertoevoerleiding van module A inschakelen ("On") en uitschakelen ("Off").
- **Fan Activate B:** Met deze functie kunt u via het relais "FAN B" op de accessoirekaart een op module B aangesloten externe ventilator van het ventilatiesysteem inschakelen ("On") en uitschakelen ("Off").
- **Flush B:** Met deze functie kunt u via het relais "Hyg. Valve B" op de accessoirekaart de optionele klep voor het spoelen van de watertoevoerleiding van module B inschakelen ("On") en uitschakelen ("Off").

5.6 Beheersfuncties

5.6.1 Submenu "Administrator" oproepen



Wachtwoord: 8808

5.6.2 Wachtwoordbeveiliging in-/uitschakelen en software-updatefuncties - submenu "Administrator"

In het submenu "Administrator" kunt u het invoeren van een wachtwoord voor het hoofdmenu inschakelen en de richtwaarde in- en uitschakelen en kunt u software-updates laden via een op de USB-interface aangesloten USB-geheugenstick.

Tabblad: Password Settings



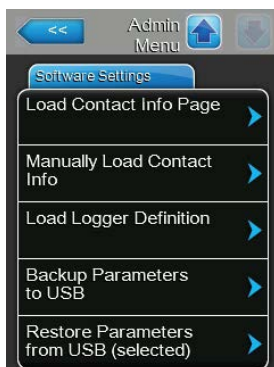
- **Setpoint Password:** Met de functie "Setpoint Password" kunt u het invoeren van de richtwaarde met het gebruikerswachtwoord ("**8808**") tegen onbevoegde toegang beveiligen ("Yes") of niet ("No").
- **Main Menu Password:** Met de functie "Main Menu Password" kunt u het hoofdmenu met het gebruikerswachtwoord ("**8808**") tegen onbevoegde toegang beveiligen ("Yes") of niet ("No").

Tabblad: Software Update



- **Software Update:** Met deze functie kunt u de regelsoftware updaten. Let hierbij op de opmerkingen in [Hoofdstuk 6.7](#).
- **Driver Board A.DB.A:** Met deze functie kunt u de software van de stuurkaart van apparaat A updaten. Let hierbij op de opmerkingen in [Hoofdstuk 6.7](#).
- **Driver Board A.DB.B:** Met deze functie kunt u de software van de stuurkaart van apparaat B updaten. Let hierbij op de opmerkingen in [Hoofdstuk 6.7](#).
Opmerking: Deze menuoptie verschijnt alleen bij dubbele apparaten en bij grote apparaten met twee stoomcilinders.

Tabblad: Software Settings



- **Load Contact Info Page:** Met deze functie kunt u nieuwe contactgegevens (die na indrukken van de <Help>-toets verschijnen) van een USB-geheugenstick, die op de USB-interface op het bedieningspaneel aangesloten is, uploaden.
- **Manually Load Contact Info:** Met deze functie kunt u contactgegevens (die na indrukken van de <Help>-toets verschijnen) handmatig wijzigen of opnieuw invoeren.
- **Load Logger Definition:** Met deze functie kunt u de bedrijfsgegevens op een met FAT32 geformatteerde USB-geheugenstick, die op de USB-interface op het bedieningspaneel aangesloten is, opslaan. Vraag voor het inschakelen van deze functie bij uw Condair-vertegenwoordiger om een bijbehorend toegangsbestand.
- **Backup Parameters to USB:** met deze functie kunt u de parameterinstelwaarden van de besturingssoftware in een speciaal bestand opslaan op een USB-stick met FAT32-indeling, die op de USB-interface op de besturingsprintplaat is aangesloten.
- **Restore parameters from USB (selected):** met deze functie kunt u de eerder in een speciaal bestand opgeslagen parameterinstelwaarden van de besturingssoftware van een USB-stick met FAT32-indeling, die op de USB-interface op de besturingsprintplaat is aangesloten, in de besturingssoftware inlezen.

6 Onderhoud

6.1 Belangrijke instructies voor het onderhoud

Kwalificaties van personeel

Alle onderhoudswerkzaamheden mogen uitsluitend door **daartoe bevoegd, opgeleid en door de eigenaar gemachtigd gekwalificeerd personeel** worden uitgevoerd. Het is aan de klant om te controleren of de kwalificaties juist zijn.

Algemeen

Het is van het grootste belang om de instructies en specificaties voor de onderhoudswerkzaamheden te lezen en in acht te nemen.

Uitsluitend de in deze documentatie beschreven onderhoudswerkzaamheden mogen worden uitgevoerd. Gebruik voor de vervanging van defecte onderdelen uitsluitend originele reserveonderdelen van Condair.

Veiligheid

Voor enkele onderhoudswerkzaamheden moeten de afdekplaten van het apparaat worden verwijderd. Neem daarom te allen tijde de volgende punten in acht:



GEVAAR!
Gevaar van elektrische schokken!

Bij geopende apparaten kunnen stroomvoerende onderdelen blootliggen. Het aanraken van stroomvoerende onderdelen kan tot levensgevaarlijk letsel leiden.

Houd u daarom aan de volgende instructie: stel het apparaat, voordat u met werkzaamheden aan de Condair EL begint, conform [Hoofdstuk 4.5](#) buiten bedrijf (apparaat uitschakelen, van het elektriciteitsnet loskoppelen en de watertoevoer sluiten) en beveilig het tegen onbedoelde inbedrijfstelling.



OPGELET!

De elektronische componenten binnen in de bevochtiger zijn zeer gevoelig voor elektrostatische ontladingen.

Houd u daarom aan de volgende instructie: Tref maatregelen tegen beschadiging door elektrostatische ontlading (ESD-beveiliging), voordat u met onderhoudswerkzaamheden aan het elektrische materieel van het apparaat begint.



WAARSCHUWING!
Gevaar van verbranding!

Het water in de stoomcilinder kan tot 95 °C heet worden. Bij het demonteren van de stoomcilinder bestaat onmiddellijk na het bedrijf gevaar van verbranding.

Houd u daarom aan de volgende instructie: Stel de stoomluchtbevochtiger, voordat u met werkzaamheden aan het stoomsysteem begint, volgens [Hoofdstuk 4.5](#) buiten bedrijf en wacht vervolgens tot de onderdelen zo ver zijn afgekoeld dat er geen gevaar van verbranding meer bestaat.

6.2 Onderhoudsintervallen/onderhoudslijst

Om de bedrijfsveiligheid te waarborgen moet de stoomluchtbevochtiger Condair EL op gezette tijden worden onderhouden. Daarbij wordt een onderscheid gemaakt tussen de regelmatig vervanging/reiniging van de **stoomcilinder** en het **periodieke onderhoud van de stoomluchtbevochtiger**.

– Stoomcilinder vervangen/stoomcilinder reinigen

De besturingssoftware van de Condair EL bewaakt de capaciteit van de stoomcilinder en geeft aan wanneer de stoomcilinder moet worden vervangen of gereinigd. De cilinderstatus wordt bij de eerste inbedrijfstelling en bij elke keer terugzetten van de cilinderstatus in het submenu "Service" na het vervangen/reinigen van de stoomcilinder in de begintoestand teruggezet.



De "Cylinder Spent"-melding op het standaardbedrijfsscherm wijst u erop dat de stoomcilinder vervangen (vervangingsstoomcilinder) of gereinigd (reinigbare stoomcilinder) moet worden.

Als het onderhoud niet binnen 7 dagen na het verschijnen van de "Cylinder Spent"-melding wordt verricht en de cilinderstatus niet wordt teruggezet, verschijnt er een foutmelding en wordt de stoomluchtbevochtiger stopgezet.

Vervang/reinig de stoomcilinder en zet daarna de cilinderstatus via de terugzetfunctie in het submenu "Service" terug in de begintoestand.

Opmerking: Voor het vervangen of reinigen van de stoomcilinder zijn onderhoudssets met alle bij het betreffende stoomcilinderonderhoud te vervangen onderdelen verkrijgbaar.

– Periodiek onderhoud


Het periodieke onderhoud moet **minstens één keer per jaar** worden uitgevoerd. Als daarbij ernstige vervuiling wordt aangetroffen, moet de tussenliggende periode voor het periodieke onderhoud worden verkort.

Hieronder volgt een overzicht van de bij het periodieke onderhoud te verrichten werkzaamheden.

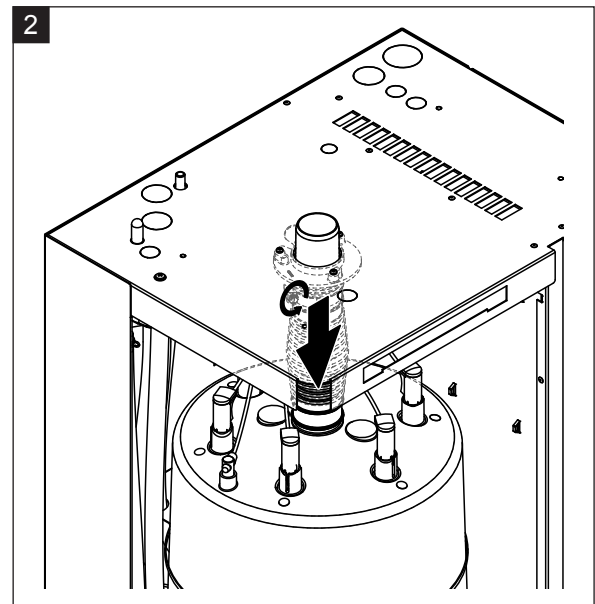
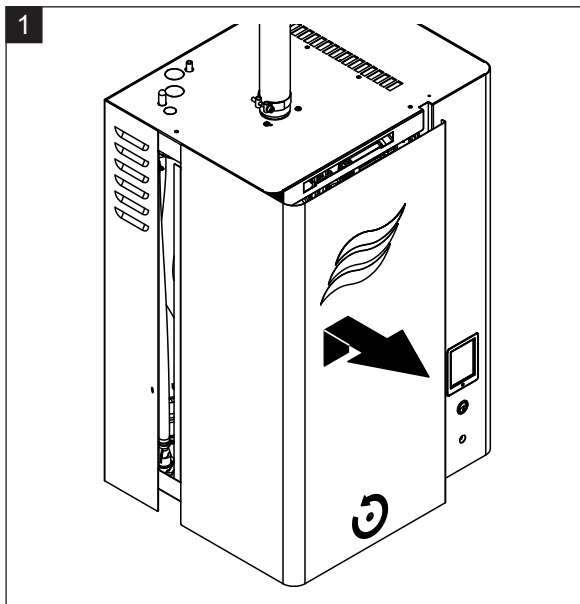
Onderdelen	Te verrichten werkzaamheden
Aftappomp	Demonteren, uit elkaar halen, reinigen en, indien nodig, vervangen.
Cilinderbevestiging	Controleren en, indien nodig, reinigen.
Inlaatklep	Demonteren en zeefpakking reinigen, indien nodig vervangen.
Vulbeker	Controleren en, indien nodig, reinigen.
Afvoerbeker	Controleren en, indien nodig, reinigen.
Afvoerleiding incl. sifon	Controleren en, indien nodig, reinigen (ontkalken en doorspoelen).
Stoominstallatie	Stoom- en condensaatlangens op scheuren en een correcte bevestiging controleren, defecte slangen vervangen.
Waterinstallatie	Waterslangens in het apparaat op scheuren en een correcte bevestiging controleren, defecte slangen vervangen. Toevoerleiding op lekkages controleren, indien nodig afdichten. Waterfilter, indien aanwezig, reinigen.
Elektrische installatie	Alle kabels in het apparaat op nauwkeurige bevestiging en toestand van de isolatie controleren.

6.3 Montage- en demontagewerkzaamheden bij het onderhoud

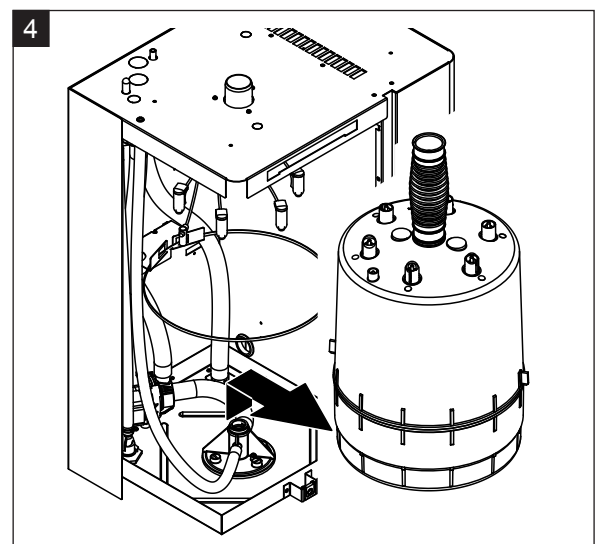
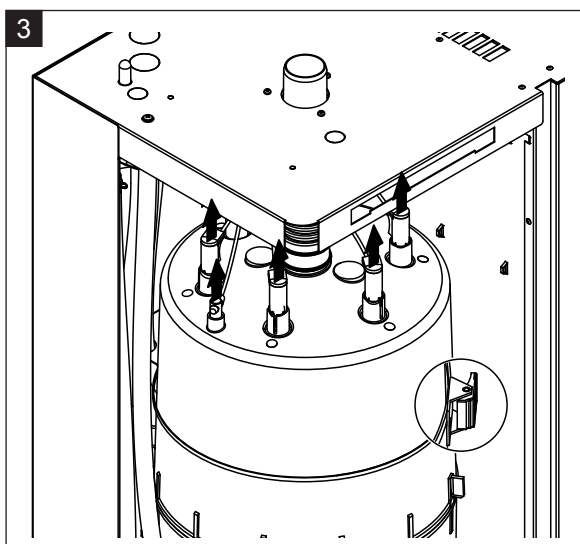
6.3.1 Demontage en montage van de stoomcilinder

 **WAARSCHUWING!**
Gevaar van verbranding!

Controleer voorafgaand aan de demontage van de stoomcilinder of de cilinder gelegeerd is en zo ver is afgekoeld dat er geen gevaar van verbranding bestaat.



1. Maak de schroef van de afdekplaat aan de voorzijde van het apparaat aan de kant van de stoomcilinder los en verwijder de afdekplaat.
2. Maak de bovenste slangklem van de uitblaasnippel los en trek de uitblaasnippel van de stroomuitstroomaansluiting af.



3. Trek de stekkers loodrecht omhoog van de elektroden en de niveausensor. Maak vervolgens de sluiting van de transportbeveiligingsband van de stoomcilinder los en open de transportbeveiligingsband.
4. Til de stoomcilinder voorzichtig uit de cilinderbevestiging omhoog en demonteer deze naar voren toe.



OPGELET!

Zet de stoomcilinder voorzichtig neer om beschadiging van de onderste aansluitnippel te voorkomen!

Montage van de stoomcilinder

De **montage** van de stoomcilinder verloopt in omgekeerde volgorde van de demontage. Ga hierbij als volgt te werk:

- Vervang de O-ring in de cilinderbevestiging omwille van de veiligheid te allen tijde door een nieuw exemplaar. Bevochtig de nieuwe O-ring in de cilinderbevestiging vóór de montage van de stoomcilinder met water (**geen vet of olie gebruiken**).
- Controleer of het modelnummer van de nieuwe stoomcilinder hetzelfde is als dat van de oude stoomcilinder. Het modelnummer staat op het typeplaatje van de cilinder.
- Bevestig de uitblaasnippel op de stoomuitstroomopening van de stoomcilinder met een slangklem.



OPGELET!

De uitstroomnippel van de stoomcilinder is van kunststof. Draai daarom de slangklem op de aansluitnippel van de stoomcilinder **niet te strak vast**.

Een lekkend stoomaansluitstuk kan tot vochtschade in het apparaat leiden.

- Schuif de stoomcilinder voorzichtig in de cilinderbevestiging en duw deze tot aan de aanslag omlaag. Schuif vervolgens de uitblaasnippel op de stoomuitstroomaansluiting in het apparaatdeksel en bevestig deze met de slangklem.



OPGELET!

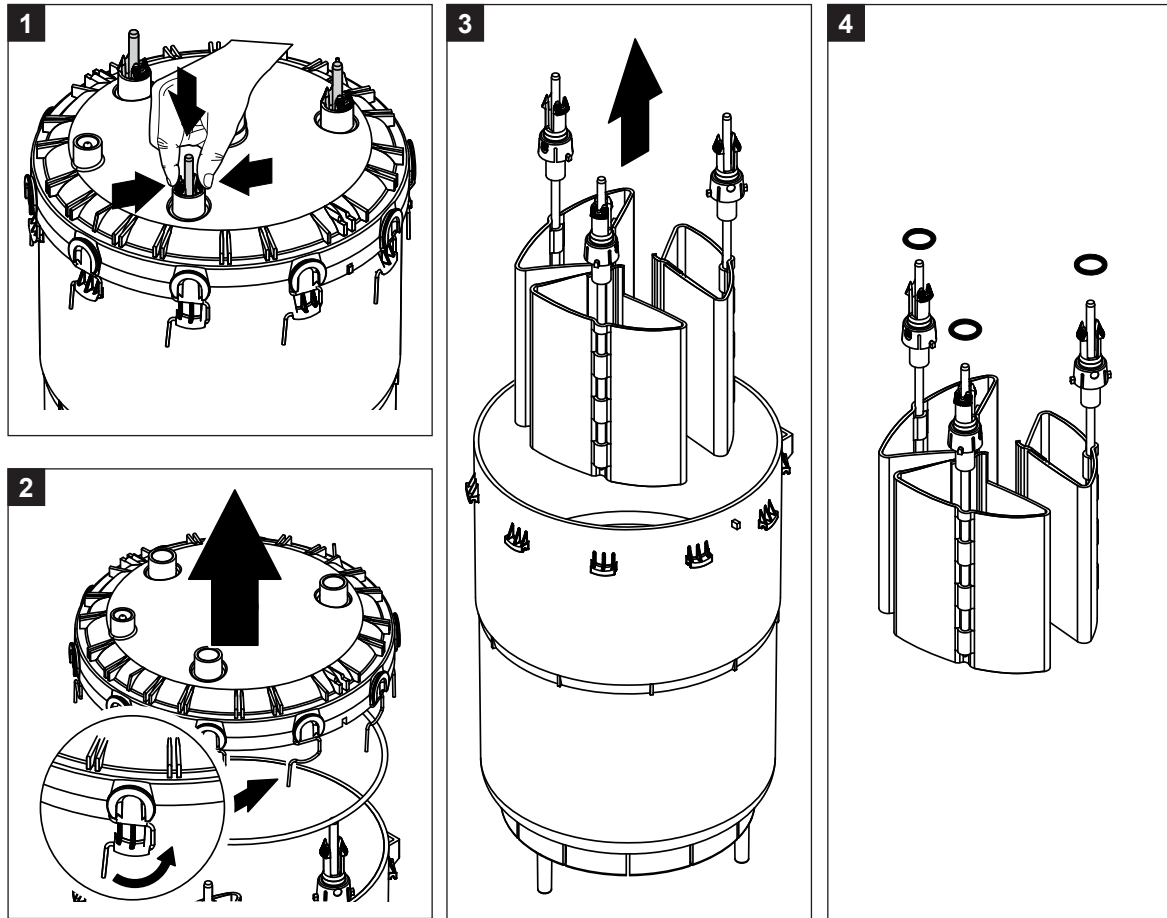
De stoomuitstroomaansluiting in het apparaatdeksel is van kunststof. Draai daarom de slangklem op de aansluitnippel niet te **strak vast**.

Een lekkend stoomaansluitstuk kan tot vochtschade in het apparaat leiden.

- Sluit de elektrodenstekkers met kleurcodering aan op de betreffende elektrodenaansluitingen met kleurcodering, sluit de stekker van de sensor kabel aan op de aansluiting van de maximaal-niveau-sensor en druk deze tot aan de aanslag omlaag.

	Type stoomcilinder	
	A363 / D363 A464 / D464	A664 / D664 A674 / D674
Kabelcodering		

6.3.2 Uit elkaar nemen en in elkaar zetten van de reinigbare stoomcilinder D...

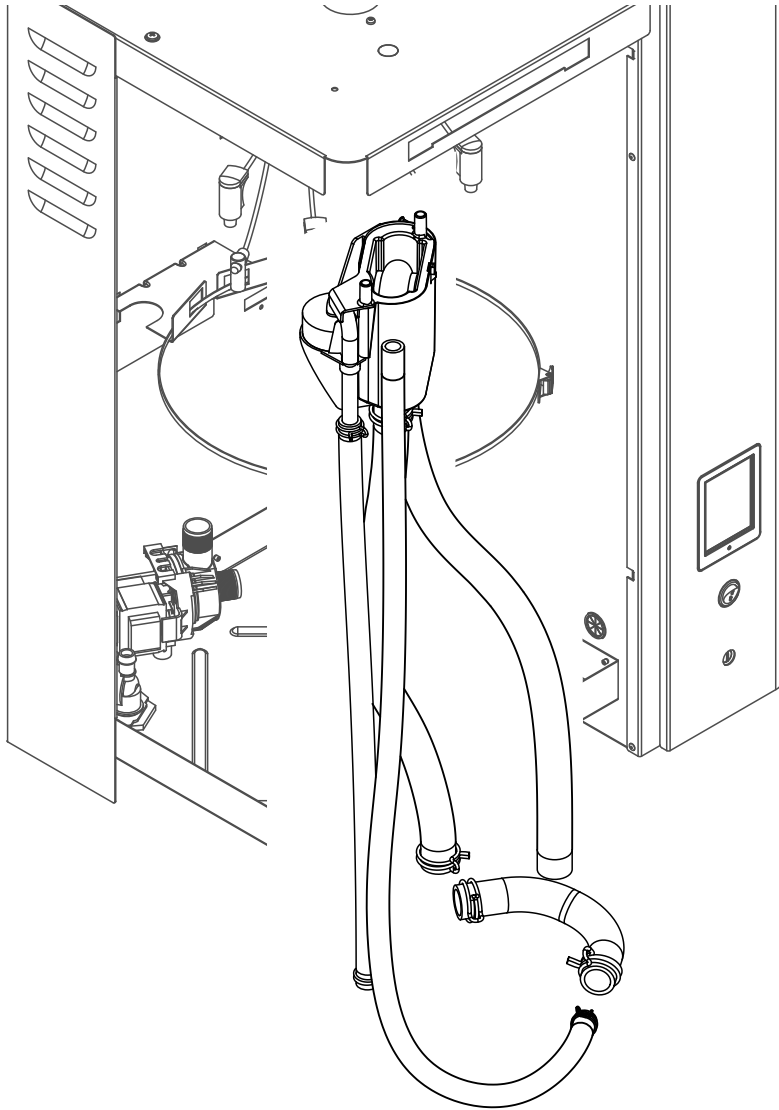


1. Druk de kliksluitingen van de elektroden bij elkaar en schuif de elektroden ca. 2 cm omlaag in de stoomcilinder.
2. Maak alle spanbeugels van het cilinderdeksel los en til het cilinderdeksel eraf.
3. Demonteer de elektroden voorzichtig naar boven toe.
4. Verwijder de O-ringen op de elektroden.
Opmerking: Intacte O-ringen kunnen opnieuw worden gebruikt.

De **assemblage** van de reinigbare stoomcilinder verloopt in omgekeerde volgorde van de demontage. **Neem te allen tijde de volgende punten in acht:**

- Controleer vóór de assemblage van de stoomcilinder de O-ring in het cilinderdeksel en de O-ringen boven op de elektroden op beschadigingen en vervang ze, indien nodig. Breng de O-ringen weer correct aan.
- Zet de elektroden van onderen in het stoomcilinderdeksel en schuif ze omhoog, totdat de kliksluiting vastklikt.
- Zet het stoomcilinderdeksel (met aangebrachte O-ring) correct op de stoomcilindermantel (de beide nokken op de stoomcilindermantel laten samenvallen met de groeven in het deksel) en bevestig het met de spanbeugels.

6.3.3 Demontage en montage van de vulbeker en de slangen

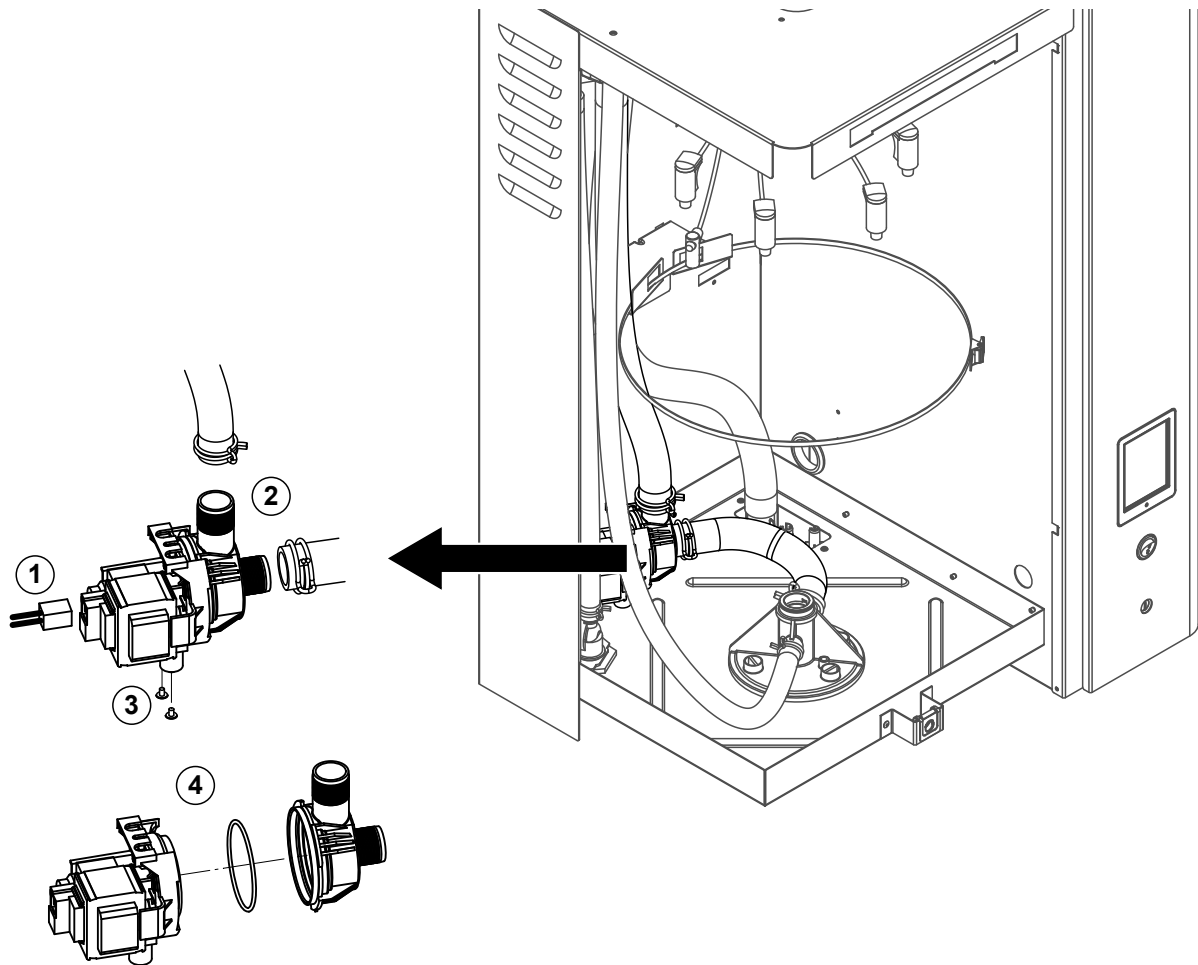


Om de vulbeker en de slangen te kunnen demonteren moet de stoomcilinder worden gedemonteerd (zie [Hoofdstuk 6.3.1](#)).

1. Druk de slangklemmen met een tang in elkaar en trek alle slangen in het apparaat van hun aansluitingen af en verwijder ze uit het apparaat.
Opmerking: De slangen aan de vulbeker kunnen ook samen met de vulbeker worden gedemonteerd (zie de afbeelding) en pas na de demontage van de aansluitingen op de vulbeker van de vulbeker worden afgetrokken.
2. Trek de vergrendelclip van de vulbeker **voorzichtig** naar voren, trek de vulbeker naar onderen en verwijder de beker naar voren toe.

De **montage** van de vulbeker en de slangen verloopt in omgekeerde volgorde van de demontage. Positioneer alle slangen vóór het bevestigen met de slangklemmen zodanig dat ze niet verdraaid zijn.

6.3.4 Demontage en montage van de aftappomp.

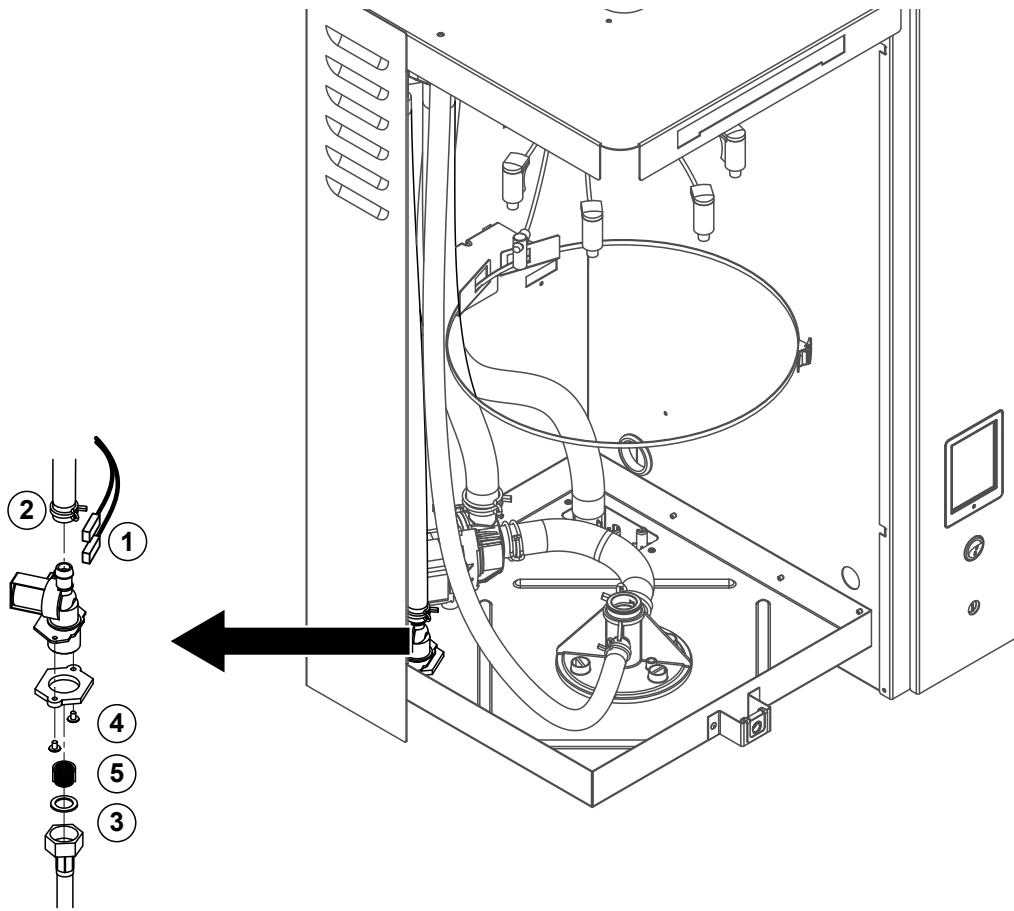


Om de aftappomp te kunnen demonteren moet eerst de stoomcilinder worden gedemonteerd (zie [Hoofdstuk 6.3.1](#)).

1. Trek de elektrische kabels uit de aansluitingen (polariteit van de elektrische kabels hoeft niet in acht te worden genomen).
2. Maak de slangklemmen los en verwijder de slangen uit hun aansluitingen.
3. Maak de twee schroeven onder aan de behuizing los met een kruiskopschroevendraaier en verwijder de aftappomp naar boven toe uit het apparaat.
4. Pompbehuizing van pompaandrijving scheiden: Til de vergrendelpen van de bajonetsluiting voorzichtig omhoog, draai pompbehuizing en pompaandrijving tegen elkaar aan en scheid ze. Demonteer de O-ring.

De **assemblage** en de **montage** van de aftappomp verlopen in omgekeerde volgorde van de demontage. Controleer vóór de assemblage van de pomp de O-ring op beschadigingen en vervang de ring, indien nodig. Schuif vervolgens de O-ring op de centering en bevochtigt de ring met water.

6.3.5 Demontage en montage van de inlaatklep



Om de inlaatklep te kunnen demonteren hoeft de **stoomcilinder niet** te worden gedemonteerd.

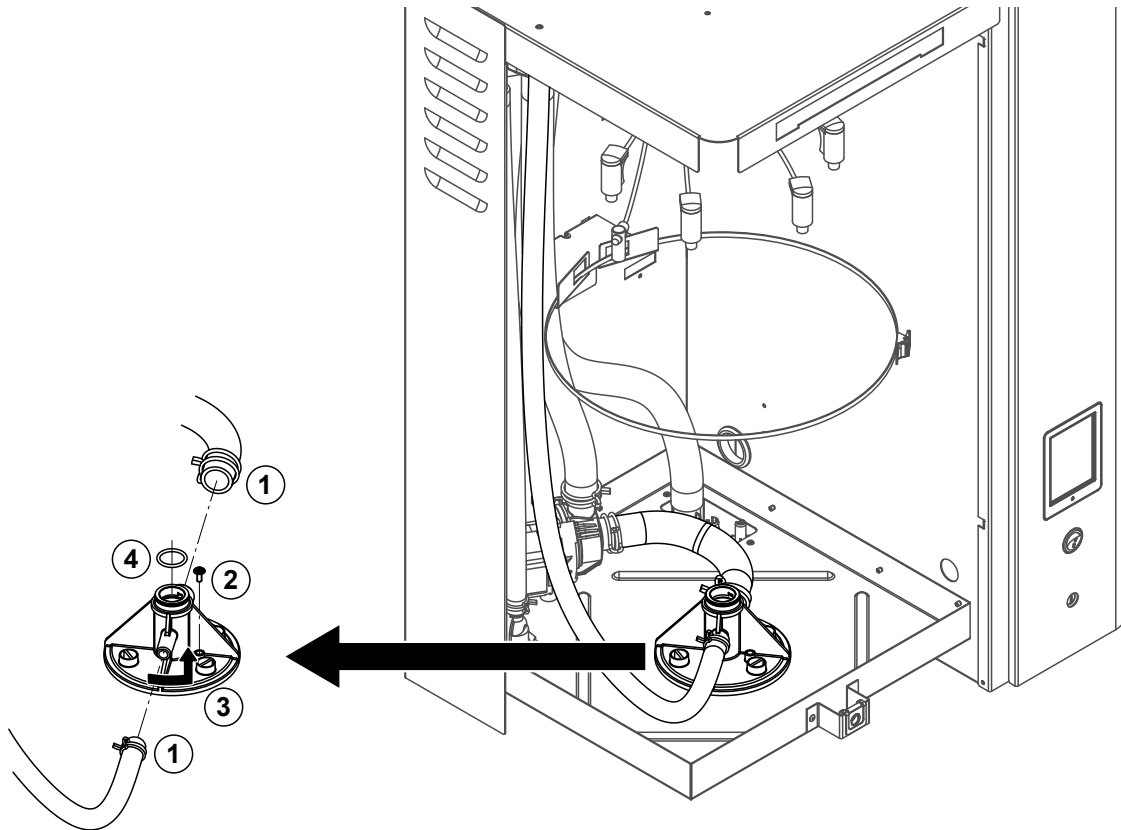
1. Trek de elektrische kabels uit de aansluitingen (polariteit van de elektrische kabels hoeft niet in acht te worden genomen).

Belangrijk: Bij meervoudige kleppen (apparaten met de optie voor afvoerwaterkoeling) moet worden gewaarborgd dat de aansluitkabels weer op dezelfde kleppen worden aangesloten (noteer de bezetting).

2. Maak de slangklem(men) los en trek de slang(en) van de aansluiting(en) af.
3. Maak de watertoevoerslang los en demonteer de toevoerslang.
4. Maak de twee schroeven onder aan de behuizing los met een kruiskopschroevendraaier en demonteer de inlaatklep.
5. Demonteer de zeefpakking met een langbektang.

De montage van de inlaatklep verloopt in omgekeerde volgorde van de demontage. Draai de wartelmoer van de wateraansluitbuis alleen met de hand vast.

6.3.6 Demontage en montage van de cilinderbevestiging

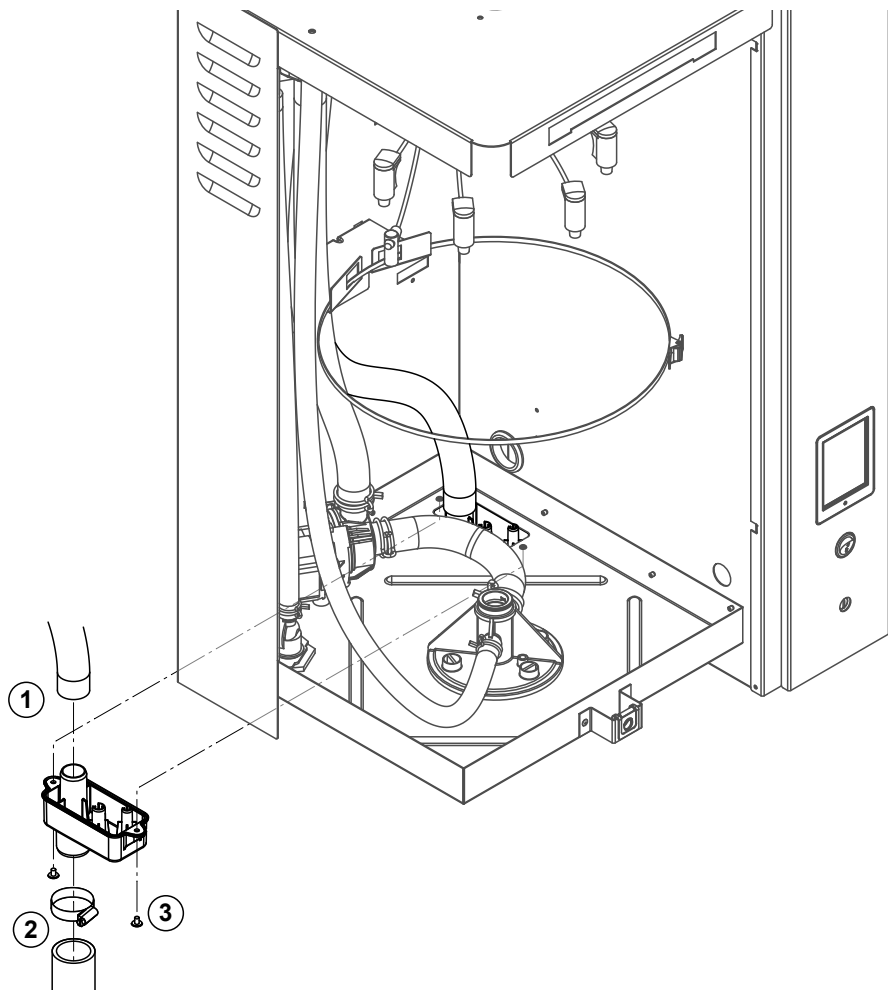


Om de cilinderbevestiging te kunnen demonteren moet de stoomcilinder worden gedemonteerd (zie [Hoofdstuk 6.3.1](#)).

1. Maak de slangklemmen los en verwijder de slangen uit hun aansluitingen.
2. Maak de schroef los waarmee de cilinderbevestiging aan de bodem van de behuizing bevestigd is.
3. Draai vervolgens de cilinderbevestiging linksom tot aan de aanslag en verwijder de cilinderbevestiging naar boven toe uit het apparaat.
4. O-ringen demonteren.

De montage van de cilinderbevestiging verloopt in omgekeerde volgorde van de demontage. Vervang de O-ring in de cilinderbevestiging omwille van de veiligheid te allen tijde door een nieuw exemplaar.

6.3.7 Demontage en montage van de afvoerbeker

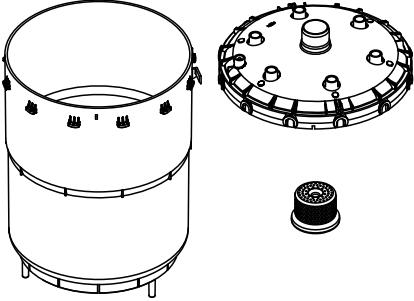
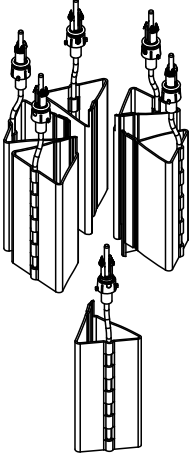
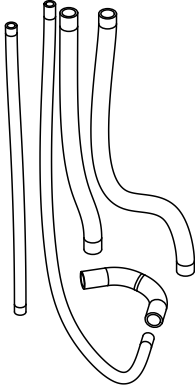


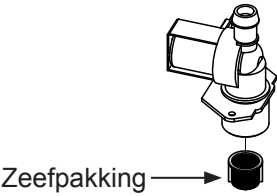
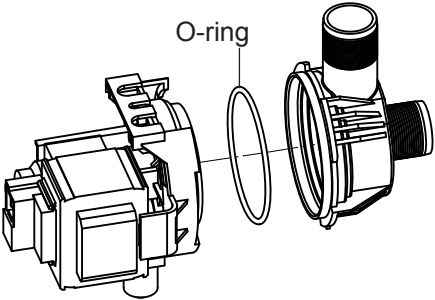
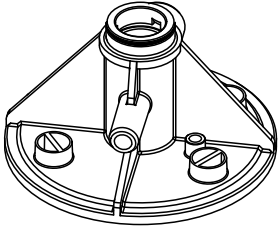
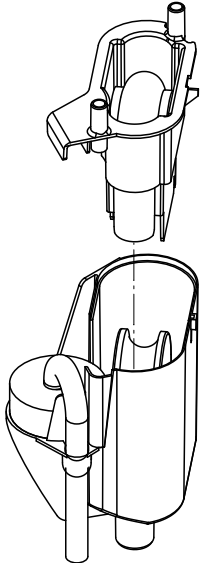
Om de aftappomp te kunnen demonteren moet eerst de stoomcilinder worden gedemonteerd (zie [Hoofdstuk 6.3.1](#)).

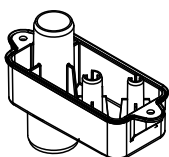
1. Trek de afvoerslang van de aansluiting op de afvoerbeker af.
2. Maak de slangklem aan de waterafvoerslang los en trek de waterafvoerslang van de aansluiting op de afvoerbeker af.
3. Maak de twee schroeven waarmee de afvoerbeker onder aan het apparaat bevestigd is met een schroevendraaier los en verwijder de afvoerbeker naar onderen toe.

De **montage** van de afvoerbeker verloopt in omgekeerde volgorde van de demontage. Controleer omwille van de veiligheid of de slangen met de slangklemmen weer correct aan de afvoerbeker bevestigd zijn.

6.4 Instructies voor de reiniging van de apparaatonderdelen

Apparaatonderdelen	Wat, hoe en waarmee reinigen
<p>Stoomcilinderdeksel Stoomcilinder Cilinderzeef</p> 	<ul style="list-style-type: none"> • Verwijder de kalk uit de stoomcilinder en borstel eventuele kalkaanslag op de onderdelen zo goed mogelijk met een borstel weg (geen staalborstel gebruiken). Laat bij ernstige verkalking de onderdelen weken in een 8 procent mierenzuuroplossing (neem de veiligheidsinstructies in Hoofdstuk 6.5 in acht), totdat de kalklaag opgelost is. • Spoel de onderdelen daarna grondig met warm water (kraanwater) af.
<p>Verwarmingselektroden</p> 	<ul style="list-style-type: none"> • De verwarmingselektroden tot ca. 2 cm onder het verendelingsstuk in een vat met een mierenzuuroplossing van 8 procent (veiligheidsinstructies in Hoofdstuk 6.5 in acht nemen) laten weken. Zuur laten inwerken tot de kalklaag opgelost is. Opmerking: De verwarmingsstaven hoeven niet volledig kalkvrij te zijn. • Spoel de verwarmingsstaven vervolgens met warm water (kraanwater) grondig af en laat deze drogen. <p>OPGELET! Verwijder de kalklaag op de verwarmingselektroden in geen geval met gereedschap (schroevendraaier, schaaaf, enz.) of door de laag weg te hakken. De verwarmingselektroden kunnen daardoor beschadigd raken.</p>
<p>Slangen</p> 	<ul style="list-style-type: none"> • Maak eventuele kalkafzettingen in de slangen los door de slangen voorzichtig te verdraaien en te walsen en spoel vervolgens de slangen grondig uit met warm water.

Apparaatonderdelen	Wat, hoe en waarmee reinigen
<p>Inlaatklep</p> 	<ul style="list-style-type: none"> • Verwijder eventuele kalkafzettingen in de inlaatklep en de zeef voorzichtig met een borstel (geen staalborstel gebruiken). • Spoel vervolgens de inlaatklep en de zeef grondig uit met warm water (kraanwater). <p>Laat de inlaatklep vóór de assemblage droog worden!</p>
<p>Aftappomp</p> 	<ul style="list-style-type: none"> • Borstel eventuele kalkafzettingen in de pompbehuizing en op het pompwiel voorzichtig weg met een borstel (geen staalborstel). • Daarna pompwiel met een vochtige doek afnemen en pompbehuizing grondig met warm water (kraanwater) afspoelen. <p>Laat de aftappomp vóór de assemblage droog worden!</p>
<p>Cilinderbevestiging</p> 	<ul style="list-style-type: none"> • Verwijder eventuele kalkafzettingen in de cilinderbevestiging en de aansluitingen van de cilinderbevestiging met een borstel (geen staalborstel gebruiken). Laat bij ernstige verkalking de onderdelen weken in een 8 procent mierenzuuroplossing (neem de veiligheidsinstructies in Hoofdstuk 6.5 in acht), totdat de kalklaag opgelost is. • Spoel vervolgens de cilinderbevestiging grondig uit met warm water (kraanwater).
<p>Vulbeker</p> 	<ul style="list-style-type: none"> • Neem de vulbeker uit elkaar. • Verwijder eventuele kalkafzettingen in de vulbeker met een borstel (geen staalborstel gebruiken). Laat bij ernstige verkalking de vulbeker weken in een 8 procent mierenzuuroplossing (neem de veiligheidsinstructies in Hoofdstuk 6.5 in acht), totdat de kalklaag opgelost is. • Spoel vervolgens de vulbeker grondig uit met warm water (kraanwater). • Zet de vulbeker opnieuw in elkaar.

Apparaatonderdelen	Wat, hoe en waarmee reinigen
<p data-bbox="247 212 406 235">Afvoerbeker</p> 	<ul style="list-style-type: none"> <li data-bbox="742 212 1428 414">• Verwijder eventuele kalkafzettingen in de afvoerbeker met een borstel (geen staalborstel gebruiken). Laat bij ernstige verkalking de afvoerbeker weken in een 8 procent mierenzuuroplossing (neem de veiligheidsinstructies in Hoofdstuk 6.5 in acht), totdat de kalklaag opgelost is. <li data-bbox="742 425 1428 492">• Spoel vervolgens de afvoerbeker grondig uit met warm water (kraanwater).
<p data-bbox="247 515 574 571">Apparaatinterieur (alleen aan de waterzijde)</p>	<p data-bbox="742 515 1428 571">Wrijf de binnenkant van het apparaat schoon met een vochtige doek zonder reinigingsmiddel.</p> <p data-bbox="742 593 1428 649">OPGELET! Zorg ervoor dat de elektrische aansluitingen en de elektronische componenten droog blijven.</p>

6.5 Instructies voor de reinigingsmiddelen

Gebruik voor de reiniging **uitsluitend de in de tabel vermelde reinigingsmiddelen**. Het gebruik van desinfectiemiddelen is alleen toegestaan als ze geen giftige resten achterlaten. De onderdelen moeten in elk geval na de reiniging grondig met water (kraanwater) worden gespoeld.

Gebruik voor het reinigen van de componenten geen zeep, omdat zeepresten het water in de stoomcilinder laten schuimen en de bevochtiger daardoor mogelijk minder goed werkt.



WAARSCHUWING!

Mierenzuur is weliswaar ongevaarlijk voor de huid, maar is schadelijk voor de slijmvliezen. Bescherm de ogen en luchtwegen daarom tegen contact met het zuur of zuurdampen (veiligheidsbril dragen, uitvoeren van het werk in een goed geventileerde ruimte of buiten).



OPGELET!

Gebruik voor de reiniging **geen oplosmiddelen, gearomatiseerde of gehalogeniseerde koolwaterstoffen of andere agressieve stoffen** aangezien dit de apparaatonderdelen kan beschadigen.

Het is van het grootste belang om de gebruiks- en veiligheidsinstructies voor de reinigingsmiddelen te lezen en in acht te nemen. In het bijzonder: informatie over persoonlijke bescherming, milieubescherming en eventuele gebruiksbepalingen.

6.6 Cilinderbewakingsfunctie terugzetten



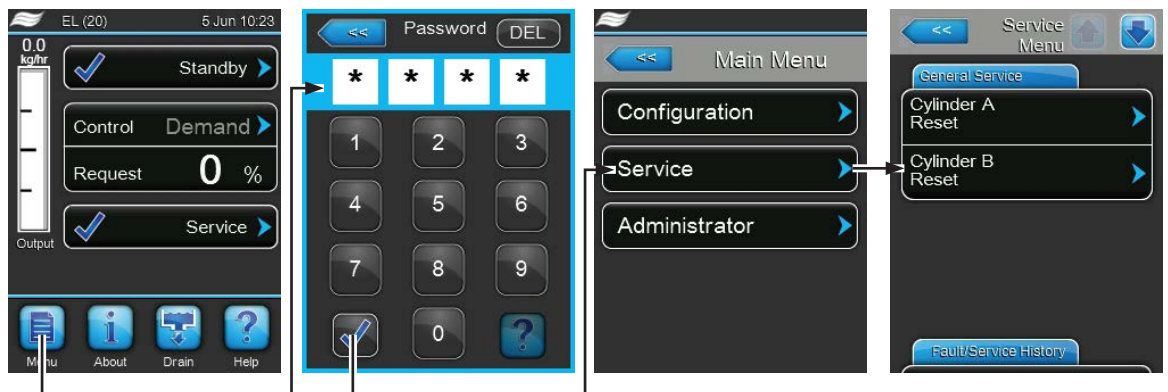
OPGELET!

Zet de cilinderstatus in de regelsoftware alleen terug als de cilinder is vervangen of gereinigd.

Als de stroomcilinder is vervangen of gereinigd, moet de cilinderstatus (voor module A of module B of beide) worden teruggezet. Voer daartoe de volgende procedure uit:

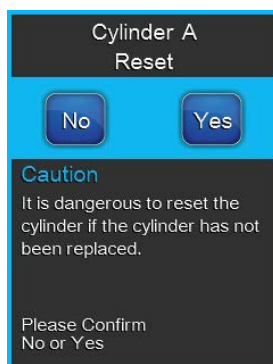
Opmerking: Bij dubbele apparaten en grote apparaten met twee stoomcilinders moeten de betreffende cilinderbewakingsfuncties afzonderlijk worden teruggezet.

1. Selecteer in het submenu "Service" de betreffende cilinderterugzetfunctie.



Password: **8808**

2. Het reset-dialogscherm verschijnt:



- Druk op **<Yes>** om de betreffende stoomcilinder terug te zetten. De "Cylinder Spent"-melding en de betreffende cilinderstatus worden teruggezet.
- Druk op **<No>** als het onderhoud nog niet is uitgevoerd en u de resetprocedure wilt annuleren. De besturing keert terug naar het submenu "Onderhoud".

6.7 Software- en firmware-updates uitvoeren



GEVAAR!
Gevaar van elektrische schokken!

De Condair EL werkt met netspanning. Bij geopende apparaten kunnen stroomvoerende onderdelen blootliggen. Het aanraken van stroomvoerende onderdelen kan tot ernstig letsel of tot de dood leiden.

Houd u daarom aan de volgende instructie: Schakel voordat u begint met werkzaamheden aan de Condair EL het apparaat uit, koppel het los van het elektriciteitsnet en beveilig het tegen onbedoeld inschakelen.

Ga als volgt te werk om de regelsoftware of de firmware van de stuurkaarten te updaten:

1. Schakel de apparaatschakelaar voor op de stoomluchtbevochtiger uit. Schakel daarna de spanningsvoorziening naar de stoomluchtbevochtiger uit via de externe scheidingsschakelaar en beveilig de scheidingsschakelaar in de uit-stand tegen onbedoeld inschakelen.
2. Ontgrendel de afdekplaat aan de voorzijde aan de elektronicazijde van de stoomluchtbevochtiger en verwijder de afdekplaat.
3. Draai het plateau met de scherm- en bedieningseenheid 90° naar buiten toe.
4. Steek een met FAT32 geformatteerde USB-geheugenstick met de betreffende updateprogramma's voorzichtig in de USB-interface op de besturingsprint. Controleer of de gebruikte USB-geheugenstick niet langer dan 75 mm is.
Opmerking: Om een software-update te kunnen uitvoeren voor de besturing of een van de stuurkaarten moeten de geldige updatebestanden zich op het bovenste niveau binnen een map op de USB-geheugenstick bevinden. Anders verschijnt bij het uitvoeren van de updatefunctie een overeenkomstige foutmelding.
5. Sluit het draaiplateau met de scherm- en bedieningseenheid. Plaats vervolgens de afdekplaat aan de elektronicazijde van de stoomluchtbevochtiger terug en vergrendel de plaat met de schroef.
6. Trek de zekering op de externe scheidingsschakelaar los en zet de scheidingsschakelaar in de aan-stand, om de spanningsvoorziening van de stoomluchtbevochtiger weer in te schakelen.
7. Schakel de apparaatschakelaar voor op de stoomluchtbevochtiger in.
8. Druk als het standaardbedrijfsscherm verschijnt op de knop **<Menu>** en voer daarna het wachtwoord (8808) in.
9. Selecteer in het submenu "Administrator" het tabblad "Software Update" en selecteer daarna de gewenste updatefunctie:
 - Selecteer **"Software Update"** om de regelsoftware te updaten,
 - Selecteer **"Driver Board A.DB.A"** om de firmware van de stuurkaart van module A te updaten,
 - Selecteer **"Driver Board A.DB.B"** om de firmware van de stuurkaart van module B te updaten (alleen bij dubbele apparaten en grote apparaten met twee stoomcilinders).

De update start. Tijdens de updateprocedure verschijnt er een voortgangsbalk op het scherm. Na beëindiging van de procedure verschijnt het standaardbedrijfsscherm weer.



OPGELET!

Onderbreek een gestarte software- of firmware-update niet. Wacht totdat de update voltooid is. Bij beschadigde besturingssoftware of stuurkaartfirmware kan het zo zijn dat de bevochtiger niet meer in bedrijf kan worden genomen.

Opmerking: Als een software-update onbedoeld onderbroken is, zal de bevochtiger niet werken. De software-update kan echter worden voortgezet door de USB-geheugenstick in de USB-poort van het bedieningspaneel te laten en de bevochtiger uit en weer in te schakelen. De besturing herkent dat dat de software niet correct geïnstalleerd is en start de updateprocedure automatisch opnieuw.

10. Herhaal de stappen 1 tot en met 3 om de USB-geheugenstick te verwijderen.
11. Sluit het draaiplateau met de scherm- en bedieningseenheid. Plaats vervolgens de afdekplaat aan de elektronicazijde van de stoomluchtbevochtiger terug en vergrendel de plaat met de schroef.
12. Herhaal de stappen 6 tot en met 7, om de stoomluchtbevochtiger weer in te schakelen.

7 Storingsoplossing

7.1 Storingsmeldingen

Storingen die door de besturing worden gedetecteerd, worden gesignaleerd door een overeenkomstige waarschuwing melding (bedrijf nog mogelijk) of foutmelding (bedrijf alleen nog beperkt of niet meer mogelijk) in het onderhouds- en storingsweergaveveld van het standaardbedrijfsscherm.

Waarschuwing



Kortdurende storingen tijdens het bedrijf (bv. een korte onderbreking van de watertoevoer) of storingen die geen schade in de installatie kunnen aanrichten, worden gesignaleerd met een waarschuwing. **Als de oorzaak van de storing binnen een bepaalde tijd verdwijnt, wordt de waarschuwing automatisch teruggezet;** zo niet dan wordt een foutmelding weergegeven.

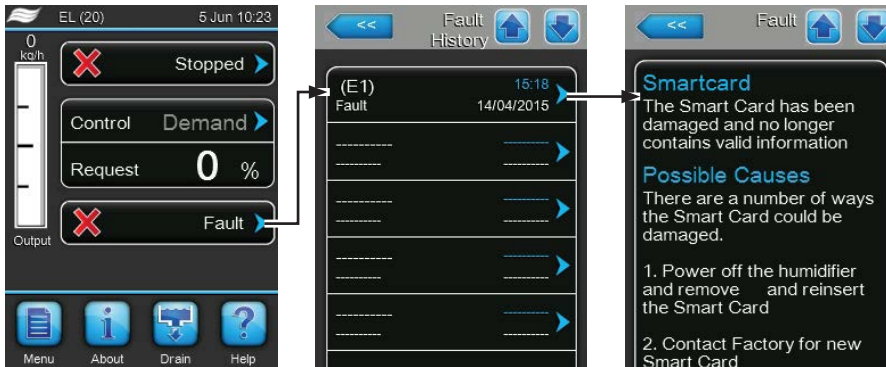
Opmerking: Waarschuwing meldingen kunnen ook worden weergegeven via het onderhoudsrelais van de bedrijfs- en storingstelecommunicatie. Daartoe moet het weergeven van meldingen worden ingeschakeld in het communicatiemenu van de besturingssoftware (zie [Hoofdstuk 5.4.5](#)).

Fout



Bedrijfsstoringen die verder bedrijf onmogelijk maken of leiden tot schade aan de installatie, worden gesignaleerd met een foutmelding, waarbij tegelijkertijd de rode LED onder de melding brandt. Als een dergelijke storing zich voordoet, wordt de stoomproductie van de Condair EL **automatisch stopgezet**.

Door op het onderhouds- en storingsweergaveveld te drukken geeft u de foutenlijst met de op dat moment actieve storingsmeldingen weer. Door op de betreffende fout te drukken kunt u nadere informatie over de storing bekijken (zie de afbeelding uiterst rechts).



7.2 Storingslijst

De oorzaak van de meeste storingen is niet een storing in de werking van het apparaat, maar veelal ondeskundig uitgevoerde installaties of het niet in acht nemen van specificaties. Daarom moet ook de installatie (bijv. slangaansluitingen, vochtigheidsregeling, enz.) altijd worden getest bij het zoeken naar mogelijke oorzaken.

Code		Melding	Informatie	
Waar-schuwing	Fout		Mogelijke oorzaken	Oplossing
W01	E01	Smart Card	Geen communicatie met de SIM-kaart.	
			Geen SIM-kaart geïnstalleerd.	Neem contact op met uw Condair-vertegenwoordiger
			SIM-kaart defect.	Neem contact op met uw Condair-vertegenwoordiger.
W06	—	Main missing (weergegeven op uitbreidingsapparaat) of Ext missing (weergegeven op hoofdapparaat)	Geen communicatie tussen hoofdapparaat en uitbreidingsapparaat.	
			Buskabel tussen hoofdapparaat en uitbreidingsapparaat niet aangesloten of onderbroken.	Buskabel controleren/aansluiten.
			Hoofdapparaat of uitbreidingsapparaat niet ingeschakeld.	Hoofdapparaat en/of uitbreidingsapparaat inschakelen.
W07	—	Ext Fault	Geen communicatie tussen de Linkup-apparaten. Opmerking: Deze melding verschijnt alleen bij het hoofdapparaat.	
			Storing aan uitbreidingsapparaat(en).	Uitbreidingsapparaat(en) controleren.
W12	—	On/Off Timer	De bevochtiger is via de aan/uit-timerfunctie uitgeschakeld.	
			De aan/uit-timerfunctie is actief en heeft de bevochtiger uitgeschakeld.	Geen maatregel nodig.
W20	E20	Safety Loop	Externe veiligheidsketting open. De bevochtiging is stopgezet! Opmerking: Zodra de veiligheidsketting weer gesloten wordt, werkt de Condair EL normaal verder.	
			Ventilatorvergrendeling open.	Ventilator controleren/inschakelen.
			Signaal stromingsschakelaar.	Ventilator/filter van de ventilatie-installatie controleren.
			Signaal veiligheidshygrostaat.	Wachten; eventueel de veiligheidshygrostaat controleren/vervangen
			Zekering "F3" op de stuurkaart defect.	Zekering "F3" op de stuurkaart vervangen.
—	E21	No Current	Maximaal niveau in stoomcilinder bereikt maar geen verwarmingsstroom aanwezig.	
			Geleidingsvermogen te laag (na inbedrijfstelling).	Wachten totdat de concentratie mineralen in het cilinderwater hoger is geworden.
			Geleidingsvermogen voor cilindertype te laag.	Juiste cilindertype selecteren.
			Fase-uitval van verwarmingsspanning.	Onderhoudsschakelaar in de voedingspanningsleiding controleren/inschakelen. Zekeringen in de voedingspanningsleiding controleren/vervangen.
			Stroomsensoren niet aangesloten, niet correct aangesloten of defect.	Controleer/sluit de kabels tussen de stroomsensoren en de hoofdprint aan of vervang de stroomsensoren.
W21	—	Max. Level	Water in de cilinder heeft het maximale niveau bereikt of schuim gedetecteerd.	
			De cilinder is gevuld tot het maximale niveau zonder de gevraagde capaciteit te bereiken.	Geen maatregel nodig. Ter informatie: Het is normaal dat bij een nieuwe cilinder het maximale niveau wordt bereikt, voordat het water in de cilinder geconcentreerd is. Daarentegen wordt het maximale niveau bereikt, als de cilinder bijna aan het einde van zijn levensduur is. Als de cilinder nieuw is, voegt u 1/4 theelepel (1,25 ml) toe aan de inhoud van de vulbeker, om het geleidingsvermogen van het water te verhogen.
			Het geleidingsvermogen van het toevoerwater is mogelijk te laag.	Gebruik toevoerwater (kraanwater) met een geleidingsvermogen van meer dan 150 µS/cm.

Code		Melding	Informatie	
Waarschuwing	Fout		Mogelijke oorzaken	Oplossing
W22	E22	Fill Timeout	Toegestane vultijd overschreden.	
			Watertoevoer belemmerd/afsluitklep gesloten/zeeffilterklep verstopt/waterdruk te laag.	Watertoevoer controleren (filter, leidingen, enz.), afsluitklep controleren/openen, waterdruk controleren.
			Inlaatklep geblokkeerd of defect.	Zeef in inlaatklep controleren en, indien nodig, reinigen. Klep vervangen.
			Te hoge tegendruk in de stoomleiding (te hoge kanaaldruk, te lange of geknikte stoomleiding), waardoor water via de vulbeker verloren gaat.	Kanaaldruk controleren, stoominstallatie controleren. Indien nodig drukvereffeningselement (zie Opties) monteren.
			Lekkage in het watersysteem.	Watersysteem controleren/afdichten.
W23	E23	Current Timeout	Geen elektrodenstroom	
			Fase-uitval van verwarmingsspanning.	Onderhoudsschakelaar in de voedingspanningsleiding controleren/inschakelen. Zekeringen in de voedingspanningsleiding controleren/vervangen.
			Watertoevoer belemmerd/afsluitklep gesloten/waterdruk te laag.	Watertoevoer controleren (filter, leidingen, enz.), afsluitklep controleren/openen, waterdruk controleren.
			Inlaatklep geblokkeerd of defect.	Zeef in inlaatklep controleren en, indien nodig, reinigen. Klep vervangen.
			Te hoge tegendruk in de stoomleiding (te hoge kanaaldruk, te lange of geknikte stoomleiding), waardoor water via de vulbeker verloren gaat.	Kanaaldruk controleren, stoominstallatie controleren. Indien nodig drukvereffeningselement (zie Opties) monteren.
Lekkage in het watersysteem.	Watersysteem controleren/afdichten.			
W24	E24	Overcurrent	Elektrodenstroom ten opzichte van huidige stoomcapaciteit te hoog.	
			Bevochtigingsvraag is te snel gedaald.	Automatische aanpassing van het inschakelpunt.
			Aftappomp defect.	Aftappomp controleren/vervangen.
			Afvoer in stoomcilinder belemmerd.	Stoomcilinder reinigen/vervangen.
			Te weinig geleidingsvermogen voor cilindertype.	Juiste cilindertype selecteren.
W25	E25	Excess Current	Maximaal toegestane elektrodenstroom overschreden.	
			Aftappomp defect.	Aftappomp controleren/vervangen.
			Afvoer in stoomcilinder belemmerd.	Stoomcilinder reinigen/vervangen.
			Te weinig geleidingsvermogen voor cilindertype.	Juiste cilindertype selecteren.
—	E26	Current Off	Verwarmingsstroom gedetecteerd zonder bevochtigingsvraag.	
			Hoofdschakelaar geblokkeerd in aange-trokken stand.	Hoofdschakelaar controleren/vervangen.
			Elektromagnetisch veld vlakbij de bevochtiger.	Elektromagnetisch veld elimineren.
			Stuurkaart niet meer gekalibreerd.	Stuurkaart vervangen.
W27	E27	Foam	Schuim in de stoomcilinder gedetecteerd.	
			Schuimvorming in de stoomcilinder.	Stoomcilinder via aftaptoets aftappen (evt. meerdere keren). Kwaliteit van het toevoerwater controleren.
W28	—	Cylinder spent	Het is tijd voor onderhoud aan de stoomcilinder.	
			Elektroden versleten.	Stoomcilinder type A: vervangen Stoomcilinder type D: reinigen (max. 4 keer) Belangrijk: Na vervangen of reinigen van de stoomcilinder cilinderstatus terugzetten (zie Hoofdstuk 6.6)

Code		Melding	Informatie	
Waarschuwing	Fout		Mogelijke oorzaken	Oplossing
—	E29	Cylinder spent	Elektroden in de stoomcilinder versleten.	De bevochtiger is gestopt.
			Elektroden versleten, maximale bedrijfstijd van de stoomcilinder bereikt.	Stoomcilinder type A: vervangen Stoomcilinder type D: reinigen (max. 4 keer) Belangrijk: Na vervangen of reinigen van de stoomcilinder cilinderstatus terugzetten (zie Hoofdstuk 6.6)
W32	—	CTRL Signal of RH Signal	Bevochtigingssignaal ongeldig, de bevochtiger is gestopt.	
			Vochtigheidssensor/hygrostaat niet of niet correct aangesloten.	Vochtigheidssensor/hygrostaat controleren/correct aansluiten.
			Signaaltype van de vochtigheidssensor/hygrostaat in de regelsoftware onjuist geconfigureerd (bv. mA-signaal in plaats van V-signaal geselecteerd).	Signaaltype van de vochtigheidssensor/hygrostaat in de regelsoftware controleren en juist instellen.
			Vochtigheidssensor/hygrostaat defect.	Vochtigheidssensor/hygrostaat vervangen.
W34	—	Rem disable	De bevochtiger is via het BMS of het externe vrijgavecontact (aangesloten op klem X11 op de stuurkaart) geblokkeerd.. Zie Blokkering op afstand toestaan op Pagina 40 .	
			De bevochtiger is via het BMS of het externe vrijgavecontact geblokkeerd.	De bevochtiger is via het BMS of het externe vrijgavecontact weer vrijgeven.
W35	—	BMS T/O (timeout)	De maximale wachttijd zonder communicatie van het BMS is overschreden. Als de signaalbron op "Analog" ingesteld is, werkt de bevochtiger normaal verder, anders wordt de stoomproductie stopgezet, totdat de communicatie met het BMS weer hersteld is.	
W39	—	Unstable signal	Regelsignaal onstabiel.	
			Vochtighedsregelsysteem verkeerd geplaatst.	Vochtighedsregelsysteem controleren.
			Vochtigheidssensor niet correct geplaatst.	Vochtigheidssensor correct plaatsen.
			Proportionele en/of integrale waarde van de P/PI-regelaar niet correct ingesteld.	Proportionele en/of integrale waarde van de P/PI-regelaar correct instellen.
W42	—	RH High	De vochtigheidswaarde heeft de bovenste grenswaarde overschreden.	
			Opbouw van het vochtigheidsregelsysteem onjuist of regelcomponenten defect.	Vochtighedsregelsysteem controleren.
			Capaciteit van de bevochtiger te hoog.	Proportionele en/of integrale waarde van de P/PI-regelaar correct instellen. De bevochtiger met capaciteitsbegrenzing laten werken.
			"RV hoog"-grenswaarde te hoog ingesteld.	"RV hoog"-grenswaarde correct instellen.
W43	—	RH Low	De vochtigheidswaarde is tot onder de onderste grenswaarde gedaald.	
			Vochtighedsregelsysteem verkeerd geplaatst of regelcomponenten defect.	Vochtighedsregelsysteem controleren.
			"RV laag"-grenswaarde te hoog ingesteld.	"RV laag"-grenswaarde correct instellen.
—	E57	Activation	Activeringscode is nog niet ingevoerd.	
			Activeringscode is nog niet ingevoerd.	Activeringscode (op te vragen bij uw Condair-vertegenwoordiger) invoeren.
W71	—	Low conductivity	Als de stoomcilinder nog maar weinig bedrijfsuren heeft, maar de maximaal-niveausensor steeds weer actief wordt ondanks dat de maximale levensduur nog niet bereikt is, wordt in plaats van de "Cylinder Spent"-waarschuwing de waarschuwing "Low conductivity" weergegeven. Tegelijkertijd wordt de maximaal-niveauteller gedurende een bepaalde bedrijfstijd verlaagd, voordat deze weer kan oplopen, totdat de "Cylinder Spent"-waarschuwing wordt weergegeven.	
			Onjuist type stoomcilinder geïnstalleerd.	Stoomcilinder voor laag geleidingsvermogen installeren.
			Cilinderbevestiging lek.	Cilinderbevestiging controleren/afdichten/vervangen.
			Het toevoerwater heeft onvoldoende geleidingsvermogen.	Stoomluchtbevochtiger aansluiten op een watertoevoer met een geleidingsvermogen in het toegestane bereik.

Code		Melding	Informatie	
Waarschuwing	Fout		Mogelijke oorzaken	Oplossing
—	E84	Driver fault	Geen communicatie tussen bedieningspaneel en stuurkaart.	
			Stuurkaart defect.	Stuurkaart laten vervangen door een onderhoudsmonteur van uw Condair-vertegenwoordiger of een elektricien.
			ID van stuurkaart onjuist.	Instelling van draaischakelaar SW1 op bedieningspaneel controleren en zo nodig draaischakelaar correct instellen (0 voor cilinder A, 1 voor cilinder B).
			Verbindingskabel tussen stuurkaart en bedieningspaneel niet correct aangesloten.	Ervoor zorgen dat de RS485-kabel op de stuurkaart en op aansluiting J12 op het bedieningspaneel correct aangesloten is.
			Onjuiste versie van de stuurkaart.	Neem contact op met uw Condair-vertegenwoordiger.
W125	—	Capacity Timer	De capaciteitsbegrenzing wordt momenteel via de timerfunctie capaciteitsbegrenzing aangestuurd	
			De timerfunctie capaciteitsbegrenzing is actief en onderdrukt normaal bedrijf.	Geen maatregel nodig.
W126	—	Setpoint Timer	De richtwaarde wordt momenteel via de richtwaarde-timerfunctie aangestuurd.	
			De richtwaarde-timerfunctie is actief en onderdrukt normaal bedrijf	Geen maatregel nodig.
—	E128	Current Sensor	Stroomsensor kan bij de start van de bevochtiger niet worden gekalibreerd.	
			Stroomsensor kan bij de start van de bevochtiger niet worden gekalibreerd.	Neem contact op met uw Condair-vertegenwoordiger.
—	E130	Current Circuit	De verwarmingsstroombewaking registreert dat de verwarmingsstroom het maximaal toegestane bereik heeft overschreden.	
			Stroomsensoren niet aangesloten of defect.	Kabelverbindingen tussen stroomsensoren en stuurkaart controleren.
			Een van de fasen is niet aangesloten.	Zekeringen controleren/vervangen. Kabelverbindingen controleren/correct aansluiten. Controleren of er op alle fasen van de voedingskabel spanning aanwezig is.
			Elektrodenstekkers niet of niet correct aangesloten.	Controleren of alle elektrodenstekkers correct aangesloten zijn en de kabelverbindingen met de hoofdschakelaar niet beschadigd en correct aangesloten zijn.
			Inlaatklep zit vast in geopende stand.	Controleren of de inlaatklep sluit, als het systeem op vol vermogen werkt. Inlaatklep indien nodig vervangen.
			Aftappomp geblokkeerd, er wordt niet afgetapt.	Controleren of cilinder via aftapfunctie kan worden afgetapt. Zo niet, aftappomp controleren/vervangen.

7.3 Lijsten met storings- en onderhoudsgebeurtenissen op een USB-geheugenstick opslaan.

De lijsten met de opgeslagen storings- en onderhoudsgebeurtenissen van de Condair EL kunnen met het oog op de vastlegging en verdere analyse worden opgeslagen op een USB-geheugenstick. Voer daartoe de volgende procedure uit:



GEVAAR!

Gevaar van elektrische schokken!

De Condair EL werkt met netspanning. Bij geopende apparaten kunnen stroomvoerende onderdelen blootliggen. Het aanraken van stroomvoerende onderdelen kan tot ernstig letsel of tot de dood leiden.

Houd u daarom aan de volgende instructie: Schakel voordat u begint met werkzaamheden aan de Condair EL het apparaat uit, koppel het los van het elektriciteitsnet en beveilig het tegen onbedoeld inschakelen.

1. Schakel de apparaatschakelaar voor op de stoomluchtbevochtiger uit. Schakel daarna de spanningsvoorziening naar de stoomluchtbevochtiger uit via de externe scheidingschakelaar en beveilig de scheidingschakelaar in de uit-stand tegen onbedoeld inschakelen.
2. Ontgrendel de afdekplaat aan de voorzijde aan de elektroniczijde van de stoomluchtbevochtiger en verwijder de afdekplaat.
3. Draai het plateau met de scherm- en bedieningseenheid 90° naar buiten toe.
4. Steek een met FAT32 geformatteerde USB-geheugenstick voorzichtig in de USB-interface op de besturingsprint. Controleer of de gebruikte USB-geheugenstick niet langer dan 75 mm is.
5. Sluit het draaiplateau met de scherm- en bedieningseenheid. Plaats vervolgens de afdekplaat aan de elektroniczijde van de stoomluchtbevochtiger terug en vergrendel de plaat met de schroef.
6. Trek de zekering op de externe scheidingschakelaar los en zet de scheidingschakelaar in de aan-stand, om de spanningsvoorziening van de stoomluchtbevochtiger weer in te schakelen.
7. Schakel de apparaatschakelaar voor op de stoomluchtbevochtiger in.
8. Druk als het standaardbedrijfsscherm verschijnt op de knop **<Menu>** en voer daarna het wachtwoord (8808) in.
9. Selecteer "**Service > Fault/Service History tab > Export History**". De laatste 40 storings- en onderhoudsgebeurtenissen worden vervolgens als afzonderlijke .csv-bestanden met de bestandsnamen "WARNING_FAULT.csv" en "SERVICE_HISTORY.csv" op de USB-geheugenstick opgeslagen.
Opmerking: De CSV-tabellen kunnen met een spreadsheetprogramma op een pc worden bewerkt.
10. Herhaal de stappen 1 tot en met 3 om de USB-geheugenstick te verwijderen.
11. Sluit het draaiplateau met de scherm- en bedieningseenheid. Plaats vervolgens de afdekplaat aan de elektroniczijde van de stoomluchtbevochtiger terug en vergrendel de plaat met de schroef.
12. Herhaal de stappen 6 tot en met 7, om de stoomluchtbevochtiger weer in te schakelen.

7.4 Instructies voor het oplossen van storingen

- Voor het oplossen van storingen moet de Condair EL buiten bedrijf worden gesteld (zie [Hoofdstuk 4.5](#)) en worden losgekoppeld van het elektriciteitsnet.



GEVAAR!

Controleer of de voedingsspanning naar de Condair EL onderbroken is (controleer met een spanningszoeker) en of de afsluitkraan in de watertoevoerleiding gesloten is.

- Laat storingen uitsluitend verhelpen door daartoe bevoegd, opgeleid en gekwalificeerd personeel. Storingen die te maken hebben met de elektrische installatie mogen uitsluitend door een door de klant gemachtigde elektricien of de Condair-onderhoudsmonteur worden verholpen.



OPGELET!

Elektronische componenten zijn zeer gevoelig voor elektrostatische ontladingen. Ter bescherming van deze componenten moeten voor alle reparatiewerkzaamheden aan de Condair EL passende maatregelen (ESD-beveiliging) worden getroffen.

7.5 Foutmelding resetten

Ga als volgt te werk om de foutmelding (rode LED brandt, onderhouds- en storingsschermveld geeft "Fout" weer) terug te zetten:

1. Schakel de Condair EL met de apparaatschakelaar aan de voorkant van het apparaat uit.
2. Wacht 5 seconden en schakel de Condair EL weer in met de apparaatschakelaar.

Opmerking: Als de oorzaak van de storing niet weggenomen is, verschijnt de foutmelding na korte tijd opnieuw.

7.6 Vervanging van de zekeringen en de reservebatterij in de besturingskast

De vervanging van de zekeringen en de reservebatterij in de besturingskast mag alleen door daartoe gemachtigd gekwalificeerd personeel (bijv. elektriciens) worden uitgevoerd.

Gebruik voor de vervanging van de zekeringen in de besturingskast alleen zekeringen van het gespecificeerde type met de juiste nominale stroomsterkte.

Het is niet toegestaan om gerepareerde zekeringen te gebruiken of om de zekeringhouder kort te sluiten.

Voer om de zekeringen of de reservebatterij te vervangen de volgende procedure uit:

1. Schakel de spanningsvoorziening naar de Condair EL uit via de scheidingschakelaar en beveilig de scheidingschakelaar in de uit-stand tegen onbedoeld inschakelen.
2. Ontgrendel de afdekplaat aan de voorzijde van de besturingskast en verwijder de afdekplaat.
3. Draai het plateau met de scherm- en bedieningseenheid 90° naar buiten toe.
4. Vervang de betreffende zekering of reservebatterij.



GEVAAR!

Het is verplicht om de aanrakingsbeveiliging van zekering "F3" opnieuw aan te brengen op de zekeringhouder.

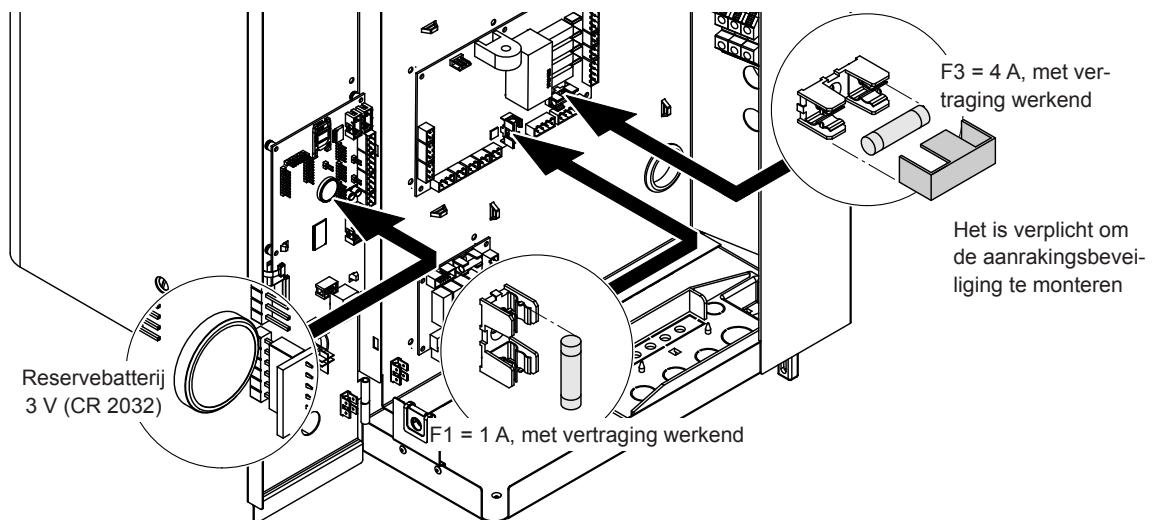


Fig. 6: Positie van de reservebatterij en de zekeringen op de stuurkaart.

5. Sluit het draaiplateau met de scherm- en bedieningseenheid weer.
6. Plaats de afdekplaat aan de voorzijde van de besturingskast en vergrendel de plaat met de schroef.
7. Schakel de spanningsvoorziening naar de Condair EL in met de scheidingschakelaar.

8 Buitenbedrijfstelling/verwijdering

8.1 Buitenbedrijfstelling

Als de stoomluchtbevochtiger Condair EL moet worden vervangen of niet meer nodig is, voert u de volgende procedure uit:

1. Stel de Condair EL buiten bedrijf zoals beschreven in [Hoofdstuk 4.5](#).
2. Laat de Condair EL (en indien nodig alle overige systeemonderdelen) door een gekwalificeerde monteur demonteren.

8.2 Verwijdering/recycling

Onderdelen die niet meer nodig zijn, mogen niet met het huishoudelijke afval worden weggegooid. Breng het apparaat of de losse onderdelen conform de plaatselijke voorschriften naar een daartoe aangewezen afvalinzamelpunt.

Neem bij eventuele vragen contact op met de bevoegde autoriteiten of met uw Condair-vertegenwoordiger.

Hartelijk dank voor uw bijdrage aan de bescherming van het milieu.

9 Productspecificaties

9.1 Prestatiewaarden

				200 V/1~/50...60Hz			230 V/1~/50...60Hz			240 V/1~/50...60Hz			200 V/3~/50...60Hz			230 V/3~/50...60Hz			400 V/3~/50...60Hz		
		Max. stoomcapaciteit in kg/h	Nominaal vermogen max. in kW	Nominale stroomsterkte max. in A	Kabeldiameter A _L min. in mm ²	Zekering verwarmingsspanning "F5" in A	Nominale stroomsterkte max. in A	Kabeldiameter A _L min. in mm ²	Zekering verwarmingsspanning "F5" in A	Nominale stroomsterkte max. in A	Kabeldiameter A _L min. in mm ²	Zekering verwarmingsspanning "F5" in A	Nominale stroomsterkte max. in A	Kabeldiameter A _L min. in mm ²	Zekering verwarmingsspanning "F5" in A	Nominale stroomsterkte max. in A	Kabeldiameter A _L min. in mm ²	Zekering verwarmingsspanning "F5" in A	Nominale stroomsterkte max. in A	Kabeldiameter A _L min. in mm ²	Zekering verwarmingsspanning "F5" in A
S	EL 5	5	3,8	19,0	4,0	25	16,3	2,5	20	16,3	2,5	20	10,9	1,5	3x 16	9,4	1,5	3x16	5,4	1,5	3x10
	EL 8	8	6,0	30,0	10,0	40	26,1	6,0	32	26,1	6,0	32	17,3	4,0	3x 25	15,0	2,5	3x20	8,6	1,5	3x10
	EL 10	10	7,5	-	-	-	32,6	10,0	40	32,6	10,0	40	21,7	4,0	3x 25	18,8	4,0	3x25	10,8	1,5	3x16
	EL 15	15	11,3	-	-	-	-	-	-	-	-	-	32,5	10,0	3x 40	28,2	10,0	3x40	16,2	2,5	3x20
M	EL 20	20	15,0	-	-	-	-	-	-	-	-	-	43,3	16,0	3x 63	37,7	16,0	3x63	21,7	4,0	3x25
	EL 24	24	18,0	-	-	-	-	-	-	-	-	-	52,0	16,0	3x 63	45,2	16,0	3x63	26,0	6,0	3x32
	EL 30	30	22,5	-	-	-	-	-	-	-	-	-	65,0	25,0	3x 80	56,5	25,0	3x80	32,5	10,0	3x40
	EL 35	35	26,3	-	-	-	-	-	-	-	-	-	-	-	-	-	-	-	37,9	16,0	3x63
	EL 40	40	30,0	-	-	-	-	-	-	-	-	-	-	-	-	-	-	-	43,3	16,0	3x63
	EL 45	45	33,8	-	-	-	-	-	-	-	-	-	-	-	-	-	-	-	48,7	16,0	3x63
2xM	EL 35	35	2x13,5	-	-	-	-	-	-	-	-	-	2x39,0	16,0	2x(3x63)	2x33,9	10,0	2x(3x40)	-	-	-
	EL 40	40	2x15,0	-	-	-	-	-	-	-	-	-	2x43,3	16,0	2x(3x63)	2x37,7	16,0	2x(3x63)	-	-	-
	EL 45	45	2x17,3	-	-	-	-	-	-	-	-	-	2x49,8	16,0	2x(3x63)	2x43,3	16,0	2x(3x63)	-	-	-
2xM / L ¹⁾	EL 50	50	2x18,8	-	-	-	-	-	-	-	-	-	2x54,1	16,0	2x(3x63)	2x47,1	16,0	2x(3x63)	2x27,1	6,0	2x(3x32)
	EL 60	60	2x22,5	-	-	-	-	-	-	-	-	-	2x65,0	25,0	2x(3x80)	2x56,5	25,0	2x(3x80)	2x32,5	10,0	2x(3x40)
	EL 70	70	2x26,3	-	-	-	-	-	-	-	-	-	-	-	-	-	-	-	2x37,9	16,0	2x(3x63)
	EL 80	80	2x30,0	-	-	-	-	-	-	-	-	-	-	-	-	-	-	-	2x43,3	16,0	2x(3x63)
	EL 90	90	2x33,8	-	-	-	-	-	-	-	-	-	-	-	-	-	-	-	2x48,7	16,0	2x(3x63)
L	EL 50	50	37,5	-	-	-	-	-	-	-	-	-	-	-	-	-	-	-	54,1	16,0	3x63
	EL 60	60	45,0	-	-	-	-	-	-	-	-	-	-	-	-	-	-	-	65,0	25,0	3x80
	EL 70	70	52,5	-	-	-	-	-	-	-	-	-	-	-	-	-	-	-	75,8	35,0	3x100
	EL 80	80	60,0	-	-	-	-	-	-	-	-	-	-	-	-	-	-	-	86,6	35,0	3x100
	EL 90	90	67,5	-	-	-	-	-	-	-	-	-	-	-	-	-	-	-	97,4	50,0	3x125
3xM	EL 70	70	3x18,0	-	-	-	-	-	-	-	-	-	-	-	-	3x45,2	16,0	3x(3x63)	-	-	-
	EL 80	80	3x20,3	-	-	-	-	-	-	-	-	-	-	-	-	3x50,8	16,0	3x(3x63)	-	-	-
	EL 90	90	3x22,5	-	-	-	-	-	-	-	-	-	-	-	-	3x56,5	25,0	3x(3x80)	-	-	-
	EL 105	105	3x26,3	-	-	-	-	-	-	-	-	-	-	-	-	-	-	-	3x37,9	16,0	3x(3x63)
	EL 120	120	3x30,0	-	-	-	-	-	-	-	-	-	-	-	-	-	-	-	3x43,3	16,0	3x(3x63)
	EL 135	135	3x33,8	-	-	-	-	-	-	-	-	-	-	-	-	-	-	-	3x48,7	16,0	3x(3x63)
4xM	EL 105	105	4x20,3	-	-	-	-	-	-	-	-	-	-	-	-	4x50,8	16,0	4x(3x63)	-	-	-
	EL 120	120	4x22,5	-	-	-	-	-	-	-	-	-	-	-	-	4x56,5	25,0	4x(3x80)	-	-	-
	EL 152	152	4x28,5	-	-	-	-	-	-	-	-	-	-	-	-	-	-	-	4x41,1	16,0	4x3x63
	EL 160	160	4x30,0	-	-	-	-	-	-	-	-	-	-	-	-	-	-	-	4x43,3	16,0	4x(3x63)
	EL 180	180	4x33,8	-	-	-	-	-	-	-	-	-	-	-	-	-	-	-	4x48,7	16,0	4x(3x63)

¹⁾ Alleen voor apparaten "L" die zijn verbonden met twee afzonderlijke verwarmingsspanningsvoedingsleidingen

		Max. stroomcapaciteit in kg/h	Nominaal vermogen max. in kW	415V/3~/50...60 Hz			440V/3~/50...60 Hz			460V/3~/50...60 Hz			480V/3~/50...60 Hz			500V/3~/50...60 Hz			600V/3~/50...60 Hz		
				Nominale stroomsterkte max. in A	Kabeldiameter A ₁ min. in mm ²	Zekering verwarmingsspanning "F5" in A	Nominale stroomsterkte max. in A	Kabeldiameter A ₁ min. in mm ²	Zekering verwarmingsspanning "F5" in A	Nominale stroomsterkte max. in A	Kabeldiameter A ₁ min. in mm ²	Zekering verwarmingsspanning "F5" in A	Nominale stroomsterkte max. in A	Kabeldiameter A ₁ min. in mm ²	Zekering verwarmingsspanning "F5" in A	Nominale stroomsterkte max. in A	Kabeldiameter A ₁ min. in mm ²	Zekering verwarmingsspanning "F5" in A	Nominale stroomsterkte max. in A	Kabeldiameter A ₁ min. in mm ²	Zekering verwarmingsspanning "F5" in A
S	EL 5	5	3,8	5,2	1,0	3x10	4,9	1,0	3x6	4,7	1,0	3x6	4,5	1,0	3x6	4,3	1,0	3x6	3,6	1,0	3x6
	EL 8	8	6,0	8,3	1,5	3x10	7,9	1,5	3x10	7,5	1,5	3x10	7,2	1,5	3x10	6,9	1,5	3x10	5,8	1,5	3x10
	EL 10	10	7,5	10,4	1,5	3x16	9,8	1,5	3x16	9,4	1,5	3x16	9,0	1,5	3x16	8,7	1,5	3x16	7,2	1,5	3x10
	EL 15	15	11,3	15,7	2,5	3x20	14,8	2,5	3x20	14,1	2,5	3x20	13,5	1,5	3x16	13,0	1,5	3x16	10,8	1,5	3x16
M	EL 20	20	15,0	20,9	4,0	3x25	19,7	4,0	3x25	18,8	4,0	3x25	18,0	4,0	3x25	17,3	2,5	3x20	14,4	2,5	3x20
	EL 24	24	18,0	25,0	6,0	3x32	23,6	6,0	3x32	22,6	6,0	3x32	21,7	4,0	3x25	20,8	4,0	3x25	17,3	2,5	3x20
	EL 30	30	22,5	31,3	10,0	3x40	29,5	10,0	3x40	28,2	10,0	3x40	27,1	6,0	3x32	26,0	6,0	3x32	21,7	4,0	3x25
	EL 35	35	26,3	36,5	16,0	3x63	34,4	10,0	3x40	32,9	10,0	3x40	31,6	10,0	3x40	30,3	7,0	3x35	25,3	6,0	3x32
	EL 40	40	30,0	41,7	16,0	3x63	39,4	16,0	3x63	37,7	16,0	3x63	36,1	16,0	3x63	34,6	10,0	3x40	28,9	10,0	3x40
	EL 45	45	33,8	47,0	16,0	3x63	44,3	16,0	3x63	42,4	16,0	3x63	40,6	16,0	3x63	39,0	16,0	3x63	32,5	10,0	3x40
2xM	EL 35	35	2x13,5	-	-	-	-	-	-	-	-	-	-	-	-	-	-	-	-	-	-
	EL 40	40	2x15,0	-	-	-	-	-	-	-	-	-	-	-	-	-	-	-	-	-	-
	EL 45	45	2x17,3	-	-	-	-	-	-	-	-	-	-	-	-	-	-	-	-	-	-
2xM / L ¹⁾	EL 50	50	2x18,8	2x26,1	6,0	2x(3x32)	2x24,6	6,0	2x(3x32)	2x23,5	6,0	2x(3x32)	2x22,6	6,0	2x(3x32)	2x21,7	4,0	2x(3x25)	2x18,0	4,0	2x(3x25)
	EL 60	60	2x22,5	2x31,3	10,0	2x(3x40)	2x29,5	10,0	2x(3x40)	2x28,2	10,0	2x(3x40)	2x27,1	6,0	2x(3x32)	2x26,0	6,0	2x(3x32)	2x21,7	4,0	2x(3x25)
	EL 70	70	2x26,3	2x36,5	16,0	2x(3x63)	2x34,4	10,0	2x(3x40)	2x32,9	10,0	2x(3x40)	2x31,6	10,0	2x(3x40)	2x30,3	10,0	2x(3x40)	2x25,3	6,0	2x(3x32)
	EL 80	80	2x30,0	2x41,7	16,0	2x(3x63)	2x39,4	16,0	2x(3x63)	2x37,7	16,0	2x(3x63)	2x36,1	16,0	2x(3x63)	2x34,6	10,0	2x(3x40)	2x28,9	10,0	2x(3x40)
	EL 90	90	2x33,8	2x47,0	16,0	2x(3x63)	2x44,3	16,0	2x(3x63)	2x42,4	16,0	2x(3x63)	2x40,6	16,0	2x(3x63)	2x39,0	16,0	3x(3x63)	2x32,5	10,0	2x(3x40)
L	EL 50	50	37,5	52,1	16,0	3x63	-	-	-	-	-	-	-	-	-	-	-	-	-	-	-
	EL 60	60	45,0	62,6	25,0	3x80	-	-	-	-	-	-	-	-	-	-	-	-	-	-	-
	EL 70	70	52,5	73,0	35,0	3x100	-	-	-	-	-	-	-	-	-	-	-	-	-	-	-
	EL 80	80	60,0	83,5	35,0	3x100	-	-	-	-	-	-	-	-	-	-	-	-	-	-	-
	EL 90	90	67,5	93,9	50,0	3x125	-	-	-	-	-	-	-	-	-	-	-	-	-	-	-
3xM	EL 70	70	3x18,0	-	-	-	-	-	-	-	-	-	-	-	-	-	-	-	-	-	-
	EL 80	80	3x20,3	-	-	-	-	-	-	-	-	-	-	-	-	-	-	-	-	-	-
	EL 90	90	3x22,5	-	-	-	-	-	-	-	-	-	-	-	-	-	-	-	-	-	-
	EL 105	105	3x26,3	3x36,5	16,0	3x(3x63)	-	-	-	-	-	-	-	-	-	-	-	-	-	-	-
	EL 120	120	3x30,0	3x41,7	16,0	3x(3x63)	-	-	-	-	-	-	-	-	-	-	-	-	-	-	-
	EL 135	135	3x33,8	3x47,0	16,0	3x(3x63)	-	-	-	-	-	-	-	-	-	-	-	-	-	-	-
4xM	EL 105	105	4x20,3	-	-	-	-	-	-	-	-	-	-	-	-	-	-	-	-	-	-
	EL 120	120	4x22,5	-	-	-	-	-	-	-	-	-	-	-	-	-	-	-	-	-	-
	EL 152	152	4x28,5	4x39,6	16,0	4x(3x63)	-	-	-	-	-	-	-	-	-	-	-	-	-	-	-
	EL 160	160	4x30,0	4x41,7	16,0	4x(3x63)	-	-	-	-	-	-	-	-	-	-	-	-	-	-	-
	EL 180	180	4x33,8	4x47,0	16,0	4x(3x63)	-	-	-	-	-	-	-	-	-	-	-	-	-	-	-

¹⁾ Alleen voor apparaten "L" die zijn verbonden met twee afzonderlijke verwarmingsspanningsvoedingsleidingen

9.2 Bedrijfsgegevens

Regeling stoomafgifte	
– actief	0...5 VDC, 1...5 VDC, 0...10 VDC, 2...10 VDC, 0...20 VDC, 0...16 VDC, 3.2...16 VDC, 0...20 mADC, 4...20 mADC
– passief	alle potentiometrische vochtigheidsensoren van 140 Ω...10 kΩ
– Aan/uit-regeling	< 2,5 VDC --> UIT; ≥ 2,5 VDC...20 VDC --> AAN
Kanaalluchtdruk	-1,0 kPa t/m 1,5 kPa; met de optionele overdrukset t/m 10,0 kPa
Omgevingstemperatuur toevoer	1...40 °C
Luchtvochtigheid toevoerlucht	1...75% RV (niet condenserend)
Watertoevoer	
– Waterdruk toevoerwater	1...10 bar (met optionele afvoerwaterkoeling 2...10 bar)
– Toevoerwatertemperatuur	1...40 °C (met optionele afvoerwaterkoeling 1...25 °C)
– Waterkwaliteit	Onbehandeld kraanwater met een geleidingsvermogen van 125 tot 1250 µS/cm)
Waterafvoer	
– Temperatuur afvoerwater	80...90 °C (met optionele afvoerwaterkoeling < 60 °C)
Beschermingsklasse	IP21

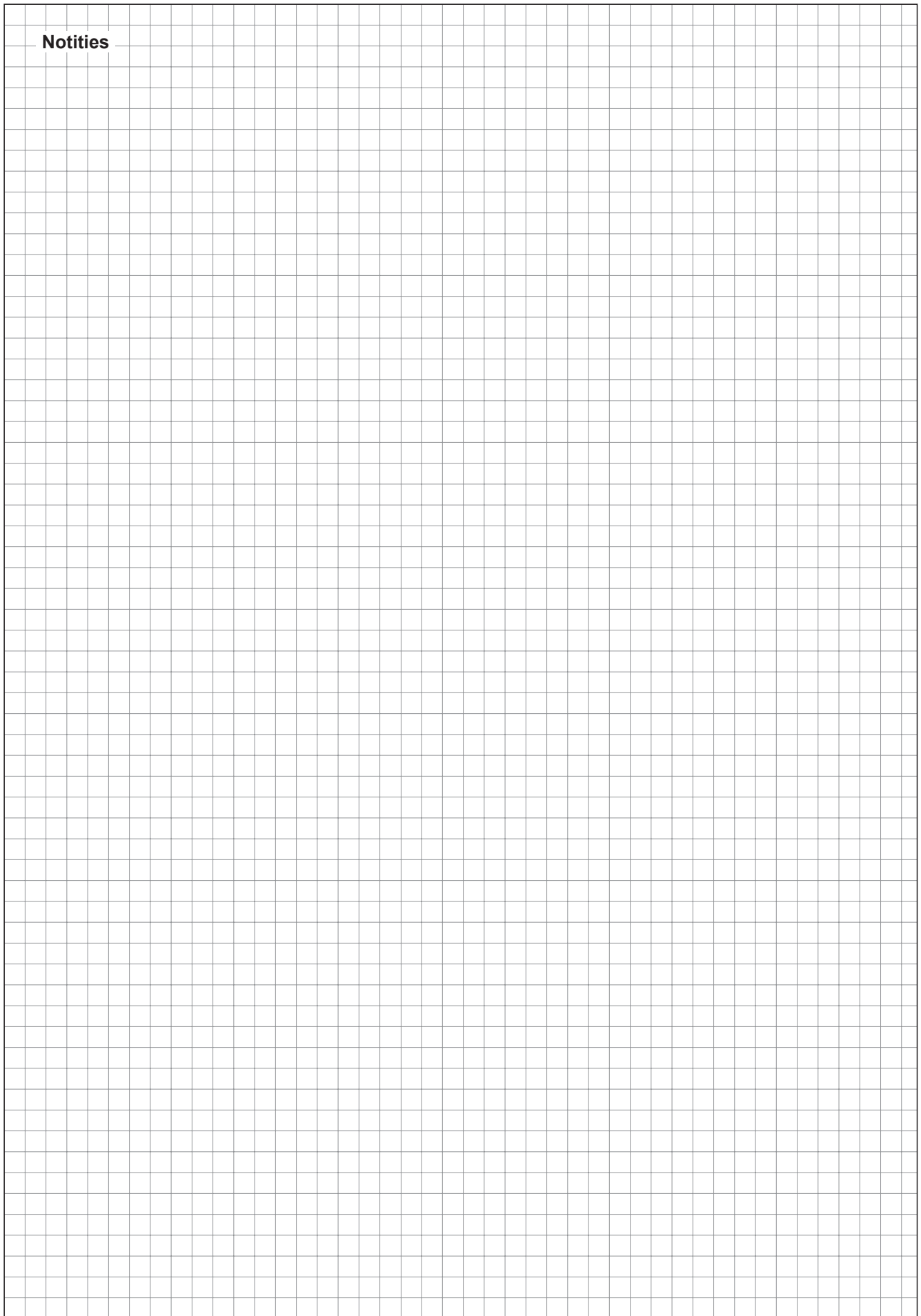
9.3 Aansluitingsgegevens/afmetingen/gewichten

Aansluiting watertoevoer	G 3/4"
Waterafvoeraansluiting	ø 30 mm
Stoomaansluiting	ø 45,0 mm
Apparaatafmetingen	
– Apparaat klein formaat (S) - h x b x d	670 mm x 420 mm x 370 mm
– Apparaat middelgroot formaat (M) - h x b x d	780 mm x 530 mm x 406 mm
– Apparaat groot formaat (L) - h x b x d	780 mm x 1000 mm x 406 mm
Apparaatgewicht	
– Apparaat klein formaat (S) - Netto-/bedrijfsgewicht	24,1 kg / 34,1 kg
– Apparaat middelgroot formaat (M) - Netto-/bedrijfsgewicht	35,5 kg / 58,6 kg
– Apparaat groot formaat (L) - Netto-/bedrijfsgewicht	57,3 kg / 105,0 kg

9.4 Certificaten

Certificaten	CE, VDE
--------------	---------

Notities



ADVIES, VERKOOP EN SERVICE:



CH94/0002.00

Condair Group AG
Gwattstrasse 17, 8808 Pfäffikon SZ, Switzerland
Phone +41 55 416 61 11, Fax +41 55 588 00 07
info@condair.com, www.condairgroup.com

The Condair logo, consisting of a stylized wave symbol to the left of the word 'condair' in a bold, lowercase, sans-serif font.