



GEBRUIKSAANWIJZING

Stoomluchtbevochtiger
Condair RS II

Bevochtiging, ontvochtiging
en verdampingskoeling

 **condair**

Hartelijk dank dat u voor Condair hebt gekozen

Installatiedatum (DD-MM-JJJJ):

Inbedrijfstellingsdatum (DD-MM-JJJJ):

Opstellingslocatie:

Model:

Serienummer:

Eigendomsrechten

Dit document en de daarin opgenomen informatie zijn eigendom van Condair Group AG. Het is zonder voorafgaande toestemming van de Condair Group AG niet toegestaan om deze handleiding (of uittreksels daaruit) door te geven en te vermenigvuldigen of om de inhoud van deze handleiding aan derden te verkopen of door te geven. Schendingen van eigendomsrechten zijn strafbaar en verplichten tot schadevergoeding.

Aansprakelijkheid

Condair Group AG is niet aansprakelijk voor schade die het gevolg is van onjuist uitgevoerde installaties, ondeskundige bediening of het gebruik van onderdelen of uitrusting die niet door Condair Group AG goedgekeurd zijn.

Melding inzake auteursrecht

© Condair Group AG, alle rechten voorbehouden

Technische wijzigingen voorbehouden

Inhoudsopgave

1	Inleiding	5
1.1	Voorwoord	5
1.2	Instructies voor deze gebruiksaanwijzing	5
2	Voor uw veiligheid	7
3	Productoverzicht	9
3.1	Opbouw van de stoomluchtbevochtiger Condair RS	9
3.2	Beschrijving van de werking	10
3.3	Systeemoverzicht Condair RS voor kanaalbevochtiging	11
3.4	Systeemoverzicht Condair RS voor directe ruimtebevochtiging	12
4	Bediening	13
4.1	Eerste inbedrijfstelling	13
4.2	Schermin- en bedieningselementen	13
4.3	Inbedrijfstelling na een onderbreking van het bedrijf	14
4.4	Instructies voor de bediening	15
4.4.1	Controles tijdens het bedrijf	15
4.4.2	Bedrijfs- en storingssignalering op afstand (optie)	15
4.4.3	Stoomcilinder legen	16
4.5	Buitenbedrijfstelling	17
5	Werken met de Condair RS besturingssoftware	18
5.1	Home-scherm	18
5.1.1	Weergaveveld Apparaat- en foutstatus	19
5.1.2	Weergaveveld regeling	21
5.1.3	Weergaveveld onderhoud	22
5.2	Informatiefuncties in het menu "Hulp"	23
5.2.1	Het menu "Hulp" oproepen	23
5.2.2	Bedrijfsstoestanden opvragen in het submenu "Info"	23
5.2.3	Snelle toegang tot instelparameters in het submenu "Snelle toegang"	24
5.3	Configuratie	25
5.3.1	Instellingen en functies in het submenu "Algemeen"	25
5.3.1.1	Het submenu "Algemeen" oproepen	25
5.3.1.2	Taal en eenhedensysteem vastleggen in het submenu "Regio"	25
5.3.1.3	Instellingen voor datum en tijd in het submenu "Datum en tijd"	26
5.3.1.4	Parameterinstellingen inlezen in het submenu "Back-up"	26
5.3.1.5	Wachtwoordbeveiliging in-/uitschakelen in het submenu "Wachtwoord instellingen"	27
5.3.1.6	Helderheid van het aanraakscherm en de led instellen in het submenu "Helderheid"	27
5.3.2	Instellingen en functies in het submenu "Onderhoud"	28
5.3.2.1	Het submenu "Onderhoud" oproepen	28
5.3.2.2	Resetfuncties in het submenu "Reset"	28
5.3.2.3	Instellingen in het submenu "Waterbeheer"	29
5.3.2.4	Software-update in het submenu "Bijwerken"	31
5.3.2.5	Storings- en onderhoudsgeschiedenis bekijken en exporteren in het submenu "Geschiedenissen"	31
5.3.2.6	Foutenlogbestand aanmaken en exporteren in het submenu "Foutenalyzer"	32
5.3.2.7	Bedrijfsgegevensregistratie starten in het submenu "USB Data Logger"	32
5.3.2.8	Bedrijfsstatus opvragen in het submenu "Diagnose > Diagnose ingang cil. A/B"	33
5.3.2.9	Diagnose van de relais van de bedrijfs- en storingstelecommunicatiekaart in het submenu "Diagnose > RFI Diagnose"	34
5.3.3	Instellingen en functies in het submenu "Kenmerken"	34
5.3.3.1	Submenu "Kenmerken" oproepen	34
5.3.3.2	Capaciteitsbegrenzing in het submenu "Bedrijf" instellen	35

5.3.3.3	Timergestuurde werking in het submenu "Timers" instellen	35
5.3.3.4	Activering/deactivering van de softstartfunctie in het submenu "Softstart"	37
5.3.3.5	Activering/deactivering van de ontziltingsfunctie in het submenu "Ontzouten"	37
5.3.3.6	Instellingen in het submenu "Stand-by"	38
5.3.3.7	Instellingen in het submenu "Afvoeropties"	39
5.3.3.8	Instellingen in het submenu "Ext. buis spoelen"	39
5.3.4	Instellingen en functies in het submenu "Besturing"	40
5.3.4.1	Submenu "Besturing" oproepen	40
5.3.4.2	Besturingsinstellingen in het submenu "Signaal Instellingen"	40
5.3.4.3	Instellingen in de submenu's "Besturing CH1" en "Besturing CH2"	41
5.3.4.4	Instellingen in het submenu "Apparaatkoppeling"	43
5.3.5	Communicatie-instellingen in het submenu "Netwerk"	44
5.3.5.1	Submenu "Netwerk" oproepen	44
5.3.5.2	Instellingen in het submenu "IP-instellingen"	45
5.3.5.3	Instellingen in het submenu "IoT-instellingen"	46
5.3.5.4	Instellingen in het submenu "Modbus-instellingen"	46
5.3.5.5	Instellingen in het submenu "BACnet-instellingen"	46
5.3.5.6	Instellingen in het submenu "Indicator storing op afstand"	47
6	Onderhoud	48
6.1	Belangrijke instructies voor het onderhoud	48
6.2	Onderhoudsintervallen	49
6.3	Onderhoudslijst	50
6.4	Montage- en demontagewerkzaamheden bij het onderhoud	51
6.4.1	De Condair RS voorbereiden op het demonteren van onderdelen	51
6.4.2	Demontage en montage van het kalkopvangreservoir	52
6.4.3	Demontage en montage van de stoomcilinder	54
6.4.4	Demontage en montage van de afvoerbeker	57
6.4.5	Demontage en montage van de vulbeker, de niveau-eenheid en de slangen	58
6.4.6	Demontage en montage van de aftappomp.	59
6.4.7	Demontage en montage van de inlaatklep	60
6.4.8	Demontage en montage van de koppelingsmof	61
6.5	Instructies voor de reiniging van de apparaatonderdelen	62
6.6	Instructies voor de reinigingsmiddelen	64
6.7	Onderhoudstellers resetten	65
6.8	Software- en firmware-updates uitvoeren	66
7	Storingsoplossing	67
7.1	Belangrijke instructies voor het oplossen van storingen	67
7.2	Storingsmelding	68
7.3	Storingslijst	69
7.4	Storingsgedrag van apparatuur in het verbonden apparaatsysteem	75
7.5	Lijsten met storings- en onderhoudsgebeurtenissen op een USB-geheugenstick opslaan	76
7.6	Foutmelding resetten	77
7.7	Vervanging van de zekeringen en de reservebatterij in de besturingskast	78
8	Buitenbedrijfstelling/verwijdering	79
8.1	Buitenbedrijfstelling	79
8.2	Verwijdering/recycling	79
9	Productspecificaties	80
9.1	Prestatiewaarden	80
9.2	Bedrijfsgegevens	81
9.3	Aansluitingsgegevens/afmetingen/gewichten	81
9.4	Certificaten	81

1 Inleiding

1.1 Voorwoord

Hartelijk dank dat u voor de **stoomluchtbevochtiger Condair RS** hebt gekozen.

De stoomluchtbevochtiger Condair RS is volgens de laatste stand van de techniek en conform erkende veiligheidstechnische voorschriften geconstrueerd. Desondanks kunnen bij ondeskundig gebruik van de stoomluchtbevochtiger Condair RS gevaren voor de gebruiker en/of derden ontstaan en/of kan er materiële schade ontstaan.

Om een veilig, juist en economisch gebruik van de stoomluchtbevochtiger Condair RS te garanderen, moet u alle aanwijzingen en veiligheidsinstructies in deze documentatie en in de handleidingen voor de in het bevochtigingssysteem ingebouwde onderdelen in acht nemen.

Als u na het lezen van deze handleiding vragen hebt, verzoeken wij u contact op te nemen met uw plaatselijke Condair-vertegenwoordiger. Wij helpen u graag verder.

1.2 Instructies voor deze gebruiksaanwijzing

Begrenzingsen

Onderwerp van deze gebruiksaanwijzing is de stoomluchtbevochtiger Condair RS in de diverse uitvoeringen. Opties en accessoires worden alleen beschreven, indien dit voor het juiste gebruik noodzakelijk is. Nadere informatie over de opties en accessoires vindt u in de desbetreffende handleidingen.

De beschrijvingen in deze gebruiksaanwijzing beperken zich tot de **ingebruikname**, het **gebruik**, het **onderhoud** van en het **wegwerken van storingen** aan de stoomluchtbevochtiger Condair RS, en ze zijn bedoeld voor **vakkundig personeel dat een passende opleiding heeft genoten en dat voldoende gekwalificeerd is voor de betreffende werkzaamheden**.

In aanvulling op deze gebruiksaanwijzing worden diverse documenten (montagehandleiding, onderdelenlijst, enz.) afzonderlijk meegeleverd. Waar nodig zijn in deze gebruiksaanwijzing verwijzingen naar deze publicaties opgenomen.

In deze gebruiksaanwijzing gebruikte symbolen



OPGELET!

Het signaalwoord "OPGELET" samen met het algemene gevaarsymbool beschrijven instructies in deze documentatie die bij niet-navolging een **beschadiging en/of storing van het apparaat of ander materiaal** tot gevolg kunnen hebben.



WAARSCHUWING!

Het signaalwoord "WAARSCHUWING" samen met het algemene gevaarsymbool beschrijven veiligheidsinstructies in deze documentatie die bij niet-navolging **verwondingen van personen** tot gevolg kunnen hebben.



GEVAAR!

Het signaalwoord "GEVAAR" samen met het algemene gevaarsymbool beschrijven veiligheidsinstructies in deze documentatie die bij niet-navolging **ernstige verwondingen of zelfs de dood** tot gevolg kunnen hebben.

Bewaren

De gebruiksaanwijzing moet op een veilige plaats worden bewaard, waar de gebruiksaanwijzing altijd bij de hand is. Indien de stoomluchtbevochtiger van eigenaar wisselt, dient de gebruiksaanwijzing aan de nieuwe eigenaar te worden overgedragen.

Neem bij verlies van de gebruiksaanwijzing contact op met uw Condair-vertegenwoordiger.

Taalversies

Deze gebruiksaanwijzing is verkrijgbaar in verschillende talen. Neem voor meer informatie contact op met uw Condair-vertegenwoordiger.

2 Voor uw veiligheid

Algemeen

Eenieder die belast is met werkzaamheden aan de Condair RS, moet de gebruiksaanwijzing gelezen en begrepen hebben alvorens met de werkzaamheden aan het apparaat te beginnen.

Kennis van de inhoud van de gebruiksaanwijzing is een basisvereiste voor het beschermen van het personeel tegen gevaar, het voorkomen van een onjuiste bediening en het aldus waarborgen van een veilige en oordeelkundige werking van de Condair RS.

Alle op de Condair RS aangebrachte pictogrammen, plaatjes en opschriften moeten in acht worden genomen en goed leesbaar worden gehouden.

Kwalificaties van personeel

Alle in deze gebruiksaanwijzing beschreven werkzaamheden (bediening, onderhoud, enz.) mogen **alleen worden uitgevoerd door goed opgeleid, voldoende gekwalificeerd en door de eigenaar gemachtigd personeel**.

Werkzaamheden die niet in deze gebruiksaanwijzing worden beschreven, mogen om redenen van veiligheid en garantie uitsluitend door personeel worden uitgevoerd dat door Condair is gemachtigd.

Een basisvoorwaarde is dat alle personen die belast zijn met werkzaamheden aan de Condair RS, de voorschriften inzake arbeidsveiligheid en ongevalspreventie kennen en in acht nemen.

De stoomluchtbevochtiger mag niet worden gebruikt door personen (met inbegrip van kinderen) met beperkte lichamelijke, zintuiglijke of mentale vermogens of door personen met onvoldoende ervaring en/of kennis, tenzij ze onder toezicht staan van een persoon die verantwoordelijk is voor hun veiligheid of tenzij ze van die persoon instructies hebben gekregen voor het juiste gebruik van het systeem.

Kinderen moeten onder toezicht worden gehouden om te voorkomen dat ze met de stoomluchtbevochtiger Condair RS spelen.

Reglementair gebruik

De stoomluchtbevochtiger Condair RS is **uitsluitend bedoeld voor luchtbevochtiging via een stoomverdeler of een door Condair goedgekeurd ventilatieapparaat binnen de gespecificeerde bedrijfscondities**. Ieder ander gebruik zonder schriftelijke toestemming van Condair geldt niet als reglementair gebruik en kan ertoe leiden dat het gebruik van de Condair RS gevaren inhoudt.

Het reglementaire gebruik omvat tevens de **inachtneming van alle informatie die in deze documentatie is opgenomen (in het bijzonder alle opmerkingen met betrekking tot de veiligheid en gevaren)**.

Gevaren die aan het gebruik van de stoomluchtbevochtiger Condair RS verbonden kunnen zijn



GEVAAR!

Gevaar van elektrische schokken

De Condair RS werkt met netspanning. Bij geopende apparaten kunnen stroomvoerende onderdelen blootliggen. Het aanraken van stroomvoerende onderdelen kan tot ernstig letsel of de dood leiden.

Houd u daarom aan de volgende instructie: stel het apparaat, voordat u met werkzaamheden aan de Condair RS begint, conform [Hoofdstuk 4.5](#) buiten bedrijf (apparaat uitschakelen, van het elektriciteitsnet loskoppelen en de watertoevoer sluiten) en beveilig het tegen onbedoelde inbedrijfstelling.



WAARSCHUWING!

Hete waterdamp - gevaar voor brandwonden!

De Condair RD produceert hete waterdamp. Bij contact met hete waterdamp bestaat er gevaar voor brandwonden.

Houd u daarom aan de volgende instructie: Voer geen werkzaamheden uit aan het in bedrijf zijnde stoomsysteem (stoomleidingen, stoomverdeler, ventilatieapparaat, enz.). Indien het stoomsysteem lekt, moet de stoomluchtbevochtiger onmiddellijk zoals in [Hoofdstuk 4.5](#) beschreven buiten bedrijf worden gesteld en moet het stoomsysteem correct worden afgedicht, voordat de bevochtiger opnieuw in bedrijf wordt gesteld.



WAARSCHUWING!

Gevaar van verbranding!

Bij een in bedrijf zijnde bevochtiger worden de onderdelen van het stoomsysteem (stoomcilinder, stoomverdeler, enz.) heet, tot 100 °C. Als de hete onderdelen worden aangeraakt, bestaat er gevaar van verbranding.

Houd u daarom aan de volgende instructie: Stel de stoomluchtbevochtiger, voordat u met werkzaamheden aan het stoomsysteem begint, volgens [Hoofdstuk 4.5](#) buiten bedrijf en wacht vervolgens tot de onderdelen zo ver zijn afgekoeld dat er geen gevaar van verbranding meer bestaat.

Vermijden van gevaarlijke bedrijfssituaties

Indien moet worden aangenomen dat het apparaat niet meer kan werken zonder gevaren, moet de Condair RS onmiddellijk conform [Hoofdstuk 4.5](#) buiten bedrijf worden gesteld en beveiligd worden tegen onbedoeld inschakelen. Hiervan kan sprake zijn onder de volgende omstandigheden:

- als de Condair RS beschadigd is
- als de elektrische installaties beschadigd zijn
- als de Condair RS niet meer correct werkt
- als de aansluitingen of leidingen lekken

Alle personen die belast zijn met werkzaamheden aan de Condair RS, zijn verplicht om veranderingen aan het apparaat die de veiligheid nadelig beïnvloeden, onmiddellijk te melden aan de verantwoordelijke dienst van de eigenaar.

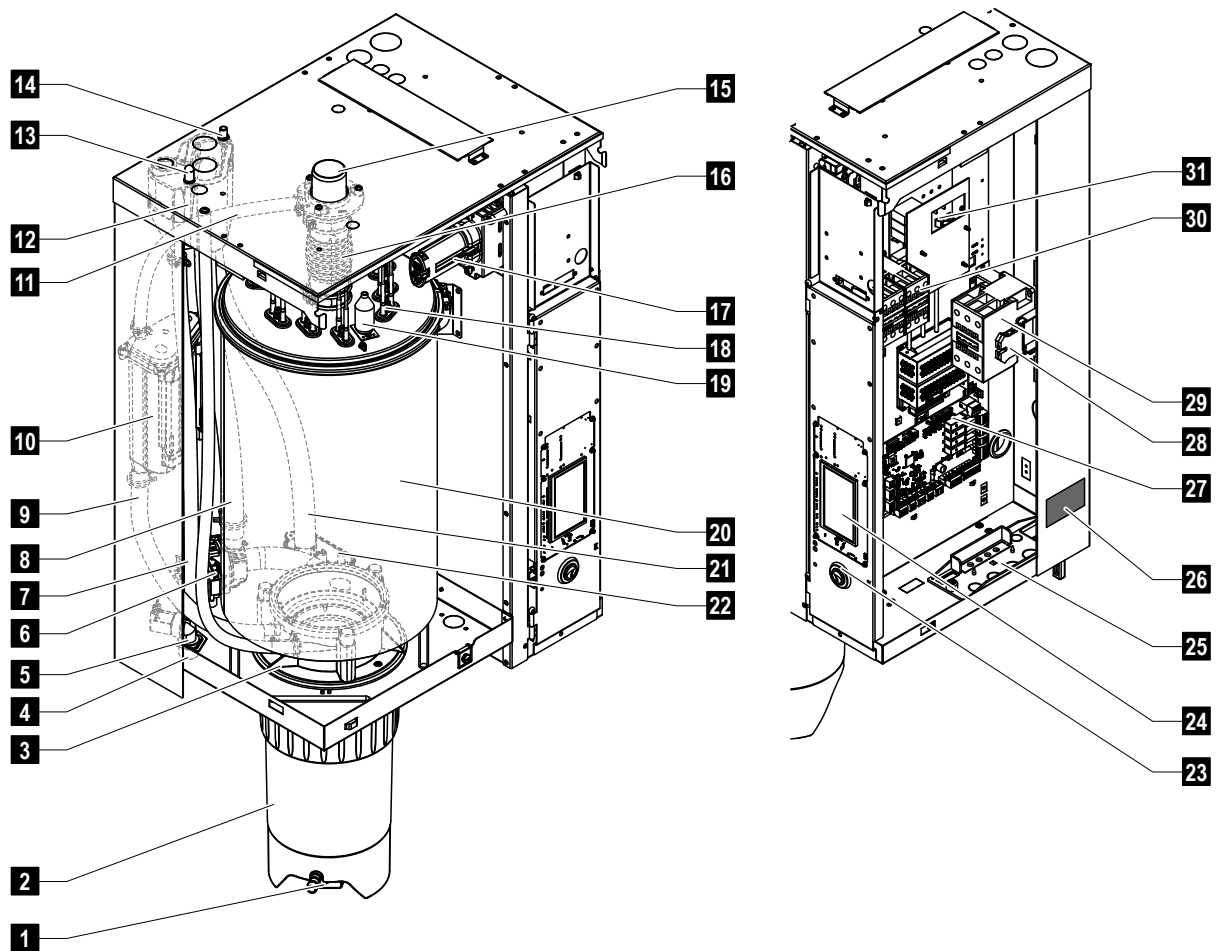
Niet toegestane wijzigingen aan het apparaat

Zonder schriftelijke toestemming van Condair mag de Condair RS **niet worden omgebouwd of worden uitgebreid met onderdelen.**

Gebruik voor de vervanging van defecte apparaatonderdelen **uitsluitend originele accessoires en reserveonderdelen**, die via uw Condair-vertegenwoordiger verkrijgbaar zijn.

3 Productoverzicht

3.1 Opbouw van de stoomluchtbevochtiger Condair RS



- | | |
|---|--|
| 1 Aftapkraan kalkopvangreservoir | 17 Stekker van verwarmingskabel |
| 2 Kalkopvangreservoir | 18 Verwarmingselementen |
| 3 Koppelingsmof | 19 Schakelaar overtemperatuur |
| 4 Watertoevoeraansluiting (G 3/4 inch) | 20 Stoomcilinder |
| 5 Inlaatklep | 21 Afvoerslang |
| 6 Aftappomp | 22 Afvoerbeker met afvoeraansluiting (ø 30 mm) |
| 7 Watertoevoerslang | 23 Apparaatschakelaar |
| 8 Slang voor het bijvullen en ledigen van water | 24 Stuurprint met scherm- en bedieningseenheid |
| 9 Niveauslang | 25 Kabeldoorvoer |
| 10 Niveaueenheid | 26 Typeplaatje |
| 11 Leiding voor drukcompensatie | 27 Hoofdprint |
| 12 Vulbeker | 28 Aardingsklemmen |
| 13 Condensaatleiding (retourleiding) | 29 Hoofdschakelaar |
| 14 Condensaatleiding (afvoer) | 30 Verwarmingsrelais |
| 15 Stoomaansluiting (ø 45 mm) | 31 Voedingskaart |
| 16 Stoomaansluitstuk | |

Afb. 1: Opbouw van de stoomluchtbevochtiger Condair RS (afbeelding toont apparaat "Middelgroot")

3.2 Beschrijving van de werking

De stoomluchtbevochtiger Condair RS is een drukloze stoomgenerator. De bevochtiger werkt op basis van het weerstandsprincipe en is bedoeld voor de directe ruimteluchtbevochtiging (met een ventilatieapparaat) of indirecte luchtbevochtiging (met een stoomverdeelbuis) in ventilatie- en luchtbehandelingssystemen.

Watertoevoer

Het water wordt via een zeeffilterklep (accessoire "Z261") naar de stoomluchtbevochtiger geleid. Via de niveaugestuurde inlaatklep en de open vulbeker komt het water in de stoomcilinder terecht.

Opmerking: Door de speciale vorm van de open vulbeker wordt het toevoerwater van het water van het apparaat gescheiden, waardoor dit laatste niet kan terugvloeien in de toevoerleiding.

Niveauregeling

Het waterniveau in de stoomcilinder wordt met de niveau-eenheid continu in de gaten gehouden. Als de waterspiegel een gedefinieerd niveau bereikt (door het verdampingsproces), zendt de niveau-eenheid een signaal naar de regeleenheid. Deze opent de inlaatklep en de stoomcilinder wordt gevuld. Wanneer het gedefinieerde bedrijfsniveau wordt bereikt, zendt de niveau-eenheid opnieuw een signaal naar de besturing en wordt de inlaatklep gesloten.

De leiding voor drukcompensatie tussen de stoomaansluiting en de niveau-eenheid garandeert dat het waterpeil in de stoomcilinder en dat in de niveaueenheid met elkaar overeenkomen.

Stoomopwekking/-regeling

De stoom wordt in de stoomcilinder met meerdere weerstandsverwarmingselementen opgewekt. Een externe continuregelaar of de optioneel bij te schakelen interne continuregelaar zorgt voor een traploze regeling van de stoomproductie tussen 0 en 100%. In plaats daarvan kan de Condair RS ook via een aan/uit-regelaar worden aangestuurd.

Aftappen

Door het verdampingsproces stijgt de concentratie mineralen in het water van de stoomcilinder. Om te voorkomen dat deze concentratie een bepaalde waarde overschrijdt, moet van tijd tot tijd een overeenkomstige hoeveelheid water uit de stoomcilinder worden afgetapt (afgepompt) en door vers water worden vervangen. De Condair RS kan op twee manieren worden afgetapt:

- het **automatische aftappen** treedt in werking, zodra het water in de stoomcilinder het bovenste bedrijfsniveau overschrijdt (bijvoorbeeld doordat het water schuimt).
- het **tijdsafhankelijke aftappen** voert het aftapproces met vooraf te selecteren tijdsintervallen uit.

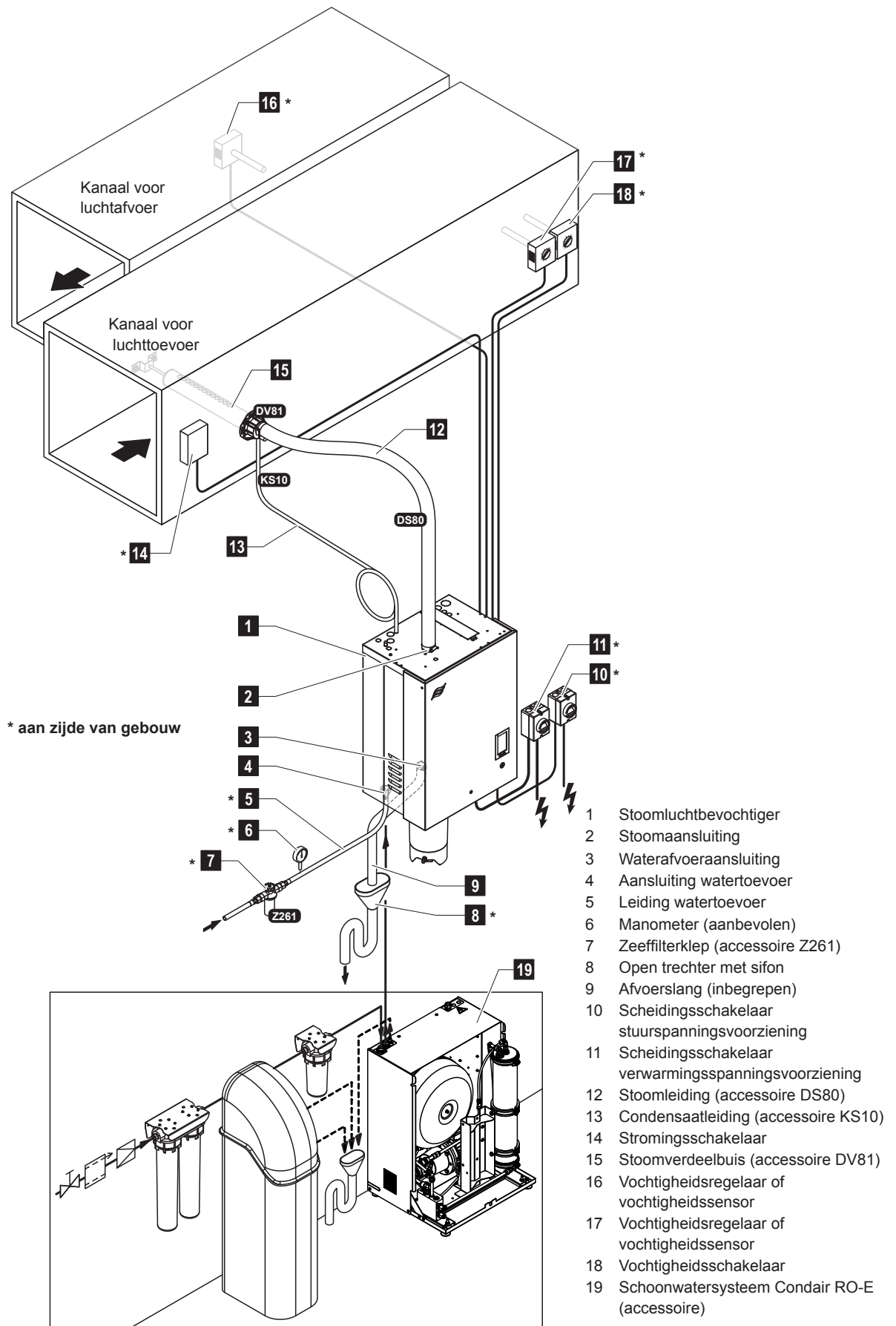
Afhankelijk van de waterkwaliteit en de bedrijfsgegevens treedt ofwel het automatische ofwel het tijdsafhankelijke aftappen in werking. Indien tijdens het aftapproces het onderste bedrijfsniveau wordt bereikt, blijft de inlaatklep open totdat de waterspiegel in de stoomcilinder weer het normale werkniveau heeft bereikt.

Kalkopvangreservoir

De door het verdampingsproces neergeslagen mineraalzouten zakken in de stoomcilinder naar beneden en zetten zich in het kalkopvangreservoir af. Dit verlengt de onderhoudsintervallen en vermindert de onderhoudstijd en -kosten.

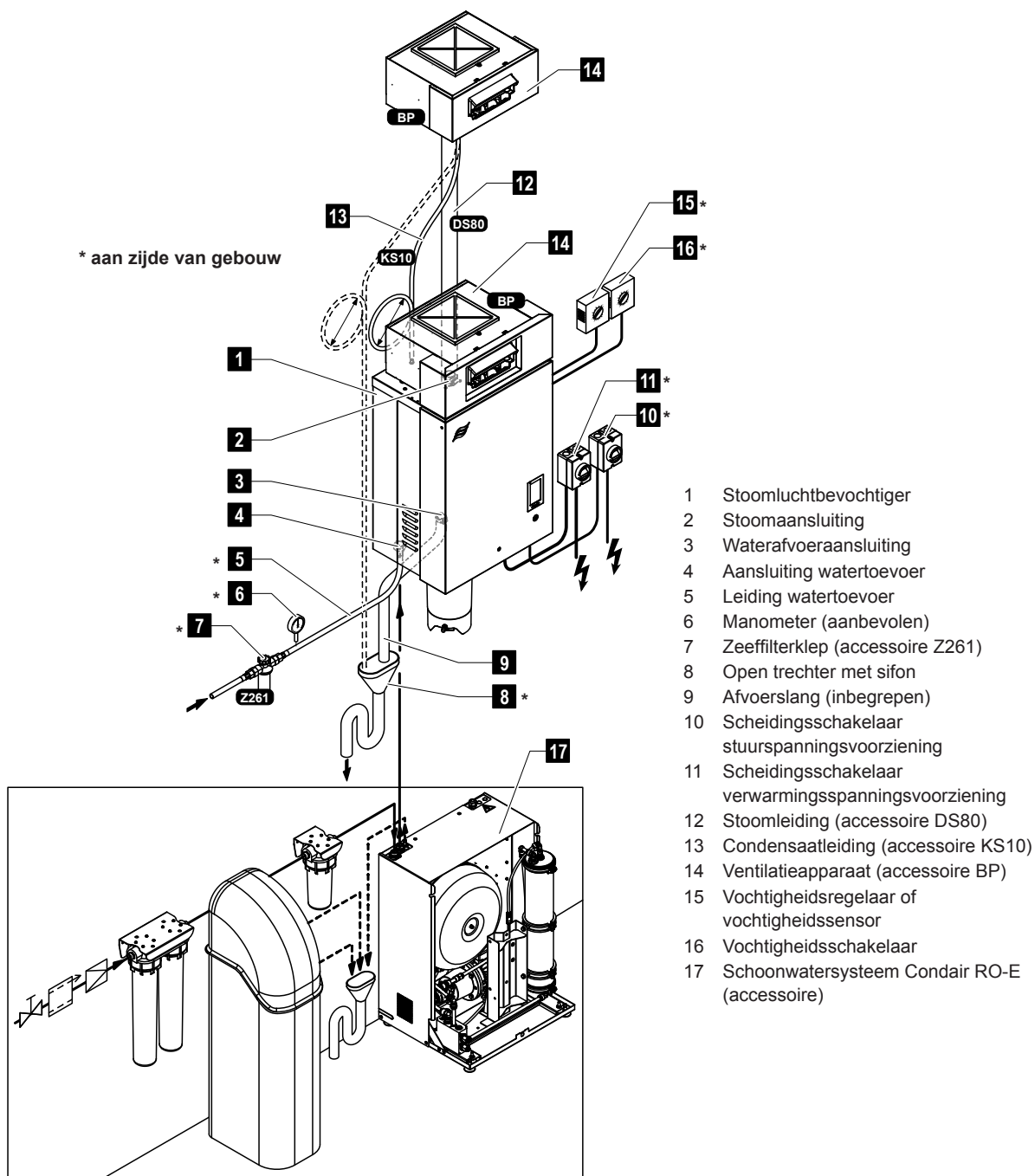
Voor apparaten die water uit een omgekeerdeosmose-installatie of gedemineraliseerd water gebruiken, is niet per se een kalkopvangreservoir nodig, aangezien omgekeerdeosmosewater en gedemineraliseerd water slechts zeer kleine hoeveelheden opgeloste mineralen bevatten.

3.3 Systemoverzicht Condair RS voor kanaalbevochtiging



Afb. 2: Systemoverzicht Condair RS voor kanaalbevochtiging

3.4 Systemoverzicht Condair RS voor directe ruimtebevochtiging



Afb. 3: Systemoverzicht Condair RS voor directe ruimtebevochtiging

4 Bediening

De stoomluchtbevochtiger Condair RS mag alleen in bedrijf worden gesteld en worden bediend door personen die vertrouwd zijn met de stoomluchtbevochtiger Condair RS en die voldoende gekwalificeerd zijn voor deze werkzaamheden. Het is aan de klant om te waarborgen dat het personeel de juiste kwalificaties heeft.

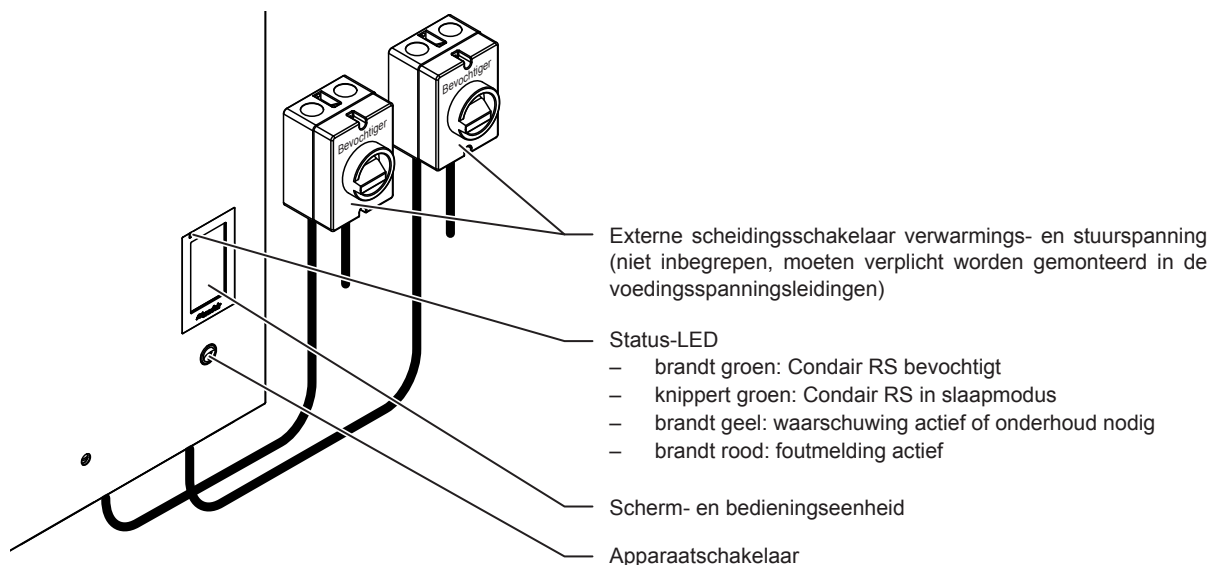
4.1 Eerste inbedrijfstelling

De eerste inbedrijfstelling moet in ieder geval door een onderhoudsmonteur van uw Condair-vertegenwoordiger of door een opgeleide, voor dit werk gemachtigde onderhoudsmonteur van de klant worden uitgevoerd. Deze gebruiksaanwijzing bevat daarom geen gedetailleerde beschrijving van de bij de eerste inbedrijfstelling te verrichten werkzaamheden.

Bij de eerste inbedrijfstelling worden de volgende werkzaamheden verricht in de aangegeven volgorde:

- De stoomluchtbevochtiger op correcte montage controleren
- De elektrische installatie controleren
- De waterinstallatie controleren
- De stoominstallatie controleren
- De watertoevoerleiding spoelen
- De besturing en de Condair RS configureren
- Proefdraaien en de bewakingsvoorzieningen controleren
- Het inbedrijfstellingsprotocol invullen

4.2 Scherm- en bedieningselementen



Afb. 4: Scherm- en bedieningselementen



GEVAAR!
Gevaar van elektrische schokken!

Na het uitschakelen van de apparaatschakelaar is in het binnenste van de regelkast van de Condair RS nog steeds spanning aanwezig. **Daarom is het verplicht om vóór het openen van de stoomluchtbevochtiger de spanningsvoorziening voor de stoomluchtbevochtiger uit te schakelen met de scheidingschakelaar (verwarmings- en stuurspanning).**

4.3 Inbedrijfstelling na een onderbreking van het bedrijf

Hierna wordt de procedure voor de inbedrijfstelling na een onderbreking van het bedrijf (bijv. na onderhoud van stoomluchtbevochtiger) beschreven. Hierbij geldt als voorwaarde dat de eerste inbedrijfstelling naar behoren is uitgevoerd door de onderhoudsmonteur van uw Condair-vertegenwoordiger en dat de Condair RS correct is geconfigureerd.

1. Bij de eerste inbedrijfstelling of bij de inbedrijfstelling na werkzaamheden aan het stoomsysteem moet het personeel dat de inbedrijfstelling uitvoert, verplicht controleren of de stoomleiding van het punt waar de leiding uit de stoomcilinder komt, tot de stoomverdeler over de gehele lengte open is. Volg hiertoe de volgende procedure:
 - Verwijder de frontafdekking die zich aan de zijde van de stoomcilinder van de Condair RS bevindt.
 - Maak de bovenste slangklem van het stoomaansluitstuk in het apparaat los met een schroevendraaier en trek het stoomaansluitstuk naar onderen van de stoomaansluiting op de stoomcilinder af.
 - Stel de luchtbehandelingsinstallatie in werking en controleer of de druk (boven- of onderdruk) onderaan bij de stoomaansluiting overeenkomt met de druk in de luchtbehandelingsinstallatie.



GEVAAR!

Een stoomleiding met een verkleinde diameter of een volledig verstopte stoomleiding kan er bij een in bedrijf zijnde bevochtiger toe leiden dat de druk in de stoomcilinder te hoog wordt en houdt gevaar van ongevallen met gevaar voor brandwonden in!

Houd u daarom aan de volgende instructie: Als er geen of slechts een geringe luchtstroom merkbaar is, moet de stoomleiding vóór verdere inbedrijfstellingsstappen worden gecontroleerd op verstoppingen en een verkleinde diameter en moet worden gewaarborgd dat de stoomleiding over de gehele lengte en gehele diameter open is.

2. **Controleer** de stoomluchtbevochtiger en installaties **op beschadigingen**.



GEVAAR!

Een beschadigd apparaat of bevochtigingssystemen met beschadigde installaties kunnen het leven van mensen in gevaar brengen of tot ernstige materiële schade leiden.

Houd u daarom aan de volgende instructie: Beschadigde apparaten of apparaten met beschadigde of niet correct uitgevoerde installaties mogen **niet in bedrijf** worden gesteld.

3. Zijwanden en frontafdekking(en) op de stoomluchtbevochtiger aanbrengen en de frontafdekking(en) vergrendelen.
4. Open respectievelijk de zeefilterklep en de afsluitklep in de watertoevoerleiding.
5. Schakel de onderhoudsschakelaars in de voedingsspanningsleidingen (verwarmings- en stuurspanning) in.
6. Schakel de apparaatschakelaar van de stoomluchtbevochtiger in.

De Condair RS voert een automatische systeemtest (initialisatie) uit. Als er tijdens de systeemtest een storing wordt geconstateerd, wordt er een overeenkomstige waarschuwing of foutmelding gegenereerd (zie [Hoofdstuk 7.2](#)).

Als de initialisatie succesvol is verlopen, wordt de stoomcilinder gevuld en wordt aansluitend een functionele test uitgevoerd om de werking van de niveau-eenheid te controleren.

Opmerking: als bij de functionele test een storing wordt geconstateerd, wordt een overeenkomstige waarschuwing of storingsmelding gegenereerd (zie [Hoofdstuk 7.2](#)).

Als de functionele test van de niveau-eenheid succesvol is verlopen, bevindt de Condair RS zich aansluitend in **normaal bedrijf** en wordt het **Home-scherm** weergegeven. Zodra de vochtigheidsregelaar of hygrostaat **om bevochtiging vraagt**, wordt de verwarmingsvoeding ingeschakeld, gaat de LED groen branden en wordt na korte tijd stoom geproduceerd.

Aanwijzing: meer informatie over de bediening van de besturingssoftware vindt u in [Hoofdstuk 5](#).

4.4 Instructies voor de bediening

4.4.1 Controles tijdens het bedrijf

Na de inbedrijfstelling van de Condair RS moet het bevochtigersysteem wekelijks worden gecontroleerd. Controleer daarbij:

- de water- en stoominstallatie op lekkages,
- de stoomluchtbevochtiger en de andere systeemonderdelen op een correcte bevestiging en op beschadigingen,
- de elektrische installatie op beschadigingen.

Als u onregelmatigheden (bijv. lekkages, storingsmelding) of beschadigde onderdelen constateert, moet de Condair RS volgens de beschrijving in [Hoofdstuk 4.5](#) buiten bedrijf worden gesteld. Neem vervolgens contact op met uw Condair-vertegenwoordiger.

4.4.2 Bedrijfs- en storingssignalering op afstand (optie)

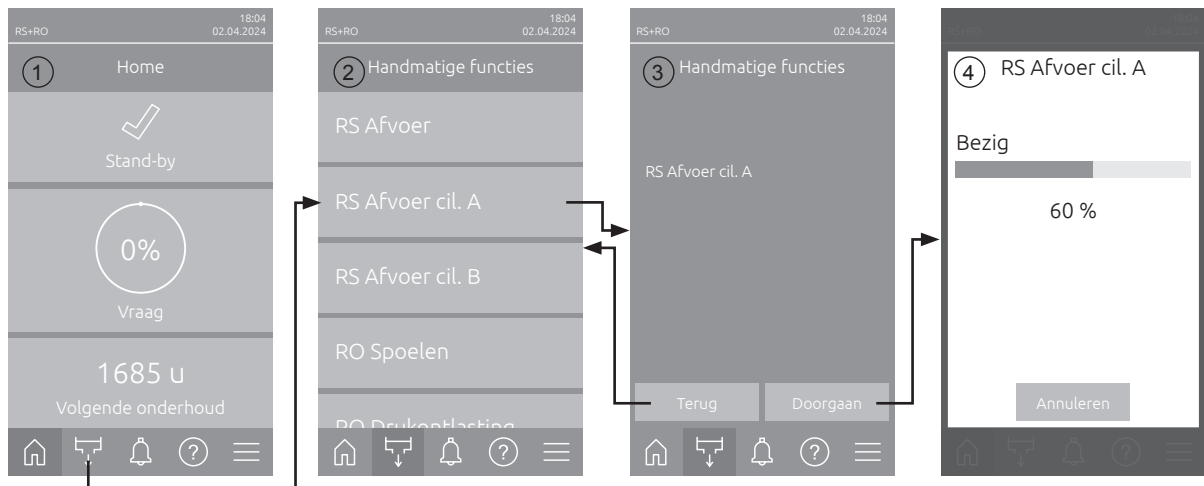
Via de relais van de optionele bedrijfs- en storingstelecommunicatiekaart worden de volgende bedrijfs-situaties gesignaleerd:

Relais voor melding op afstand geactiveerd	Wanneer?
"Error" (storing)	Er is een storing, verder gebruik is niet meer of slechts gedurende een beperkte tijd mogelijk.
"Service" (onderhoud)	De besturingssoftware heeft vastgesteld dat klein of groot onderhoud noodzakelijk is. De stoomluchtbevochtiger moet zoals beschreven in het hoofdstuk Onderhoud worden onderhouden (zie Hoofdstuk 6)
"Running" (bevochtigd)	Capaciteit gevraagd/bevochtiging
"Unit on" (apparatuur ingeschakeld)	Bevochtigingssysteem is ingeschakeld en staat onder spanning
"Furnace" (oven)	Dit relais wordt geactiveerd als de optionele "Externe leidingspoeling" wordt geactiveerd (alleen als de optie "Externe leidingspoeling" is geïnstalleerd en geconfigureerd in de besturingssoftware).

4.4.3 Stoomcilinder legen

Aanwijzing: afhankelijk van het stoomluchtbevochtigermodel kunt u één stoomcilinder (A of B) of beide stoomcilinders tegelijkertijd legen.

Om de cilinder te legen (aftappen) voert u de volgende procedure uit:



1. Druk op het Home-scherm (1) op de knop **<Handmatige functies>**.
2. Het menu "Handmatige functies" (2) verschijnt. Druk hier op de gewenste functietoets **<RS Afvoer>**, **<RS Afvoer cil. A>** of **<RS Afvoer cil. B>**.
Aanwijzing: de knoppen <RS Afvoer> en <RS Afvoer cil. B> verschijnen alleen bij grote apparaten en bij dubbele apparaten. Met de knop <RS Afvoer> kunt u beide stoomcilinders tegelijkertijd legen.
3. Het bevestigingsscherm van de geselecteerde afvoerfunctie verschijnt (3). Druk hier op de knop **<Doorgaan>** om de geselecteerde afvoerfunctie te starten. Een eventueel lopend bevochtigingsproces wordt onderbroken, waarna de afvoerpomp start en de stoomcilinder(s) leegt.
4. De voortgangsindicator voor het aftappen (4) verschijnt en geeft de status van het legen aan. Wanneer het aftappen is voltooid, verschijnt het Home-scherm.
Om het aftapproces te annuleren, drukt u in het voortgangsscherm op de knop **<Annuleren>**. Het legen stopt automatisch en het Home-scherm verschijnt.
5. Wanneer u werkzaamheden aan de Condair RS moet uitvoeren, schakelt u de stoomluchtbevochtiger uit met de apparaatschakelaar. Anders zou(den) de stoomcilinder(s) onmiddellijk opnieuw worden gevuld.

Aanwijzing: als de Condair RS samen met een Condair RO-E schoonwatersysteem wordt gebruikt, zijn in het menu "Handmatige functies" verdere RO-E-specifieke functies beschikbaar. Neem hiervoor de aanwijzingen in de gebruiksaanwijzing van het Condair RO-E schoonwatersysteem in acht.

4.5 Buitenbedrijfstelling

Om de stoomluchtbevochtiger Condair RS voor bijvoorbeeld onderhoudswerkzaamheden **buiten bedrijf** te stellen, voert u de volgende procedure uit:

1. Sluit de **afsluitklep** in de watertoevoerleiding.
2. Als u onderhoudswerkzaamheden aan de stoomcilinder wilt verrichten, leegt u eerst de cilinder (zie [Hoofdstuk 4.4.3](#)).
Opmerking: Bij apparaten die zijn uitgerust met de optionele aftapklep voor het kalkopvangreservoir, wordt bij het legen van de cilinder tegelijk ook het kalkopvangreservoir geleegd.
3. Schakel de stoomluchtbevochtiger uit met de apparaatschakelaar.
4. **Koppel de stoomluchtbevochtiger los van het elektriciteitsnet:** Zet beide **scheidingsschakelaars** in de voedingsspanningsleidingen (verwarmings- en stuurspanning) op "**Uit**" en beveilig beide schakelaars in de uit-stand tegen onbedoeld inschakelen.
5. Als u onderhoudswerkzaamheden aan de stoomcilinder wilt verrichten, leegt u eerst het kalkopvangreservoir via de aftapkraan.



WAARSCHUWING!

Gevaar van verbranding!

Het water in het kalkopvangreservoir kan tot 95 °C heet worden.

Houd u daarom aan de volgende instructie: Draag isolerende handschoenen en open de aftapklep voorzichtig.

Als er geen water uit de open aftapkraan stroomt, is de afvoer in het kalkopvangreservoir verstopt en kan het water in het kalkopvangreservoir niet worden afgetapt. Wacht in dat geval tot de temperatuurweergavestrip op het kalkopvangreservoir "<50°C" aangeeft, voordat u het kalkopvangreservoir (dat nog met water gevuld is) demonteert.

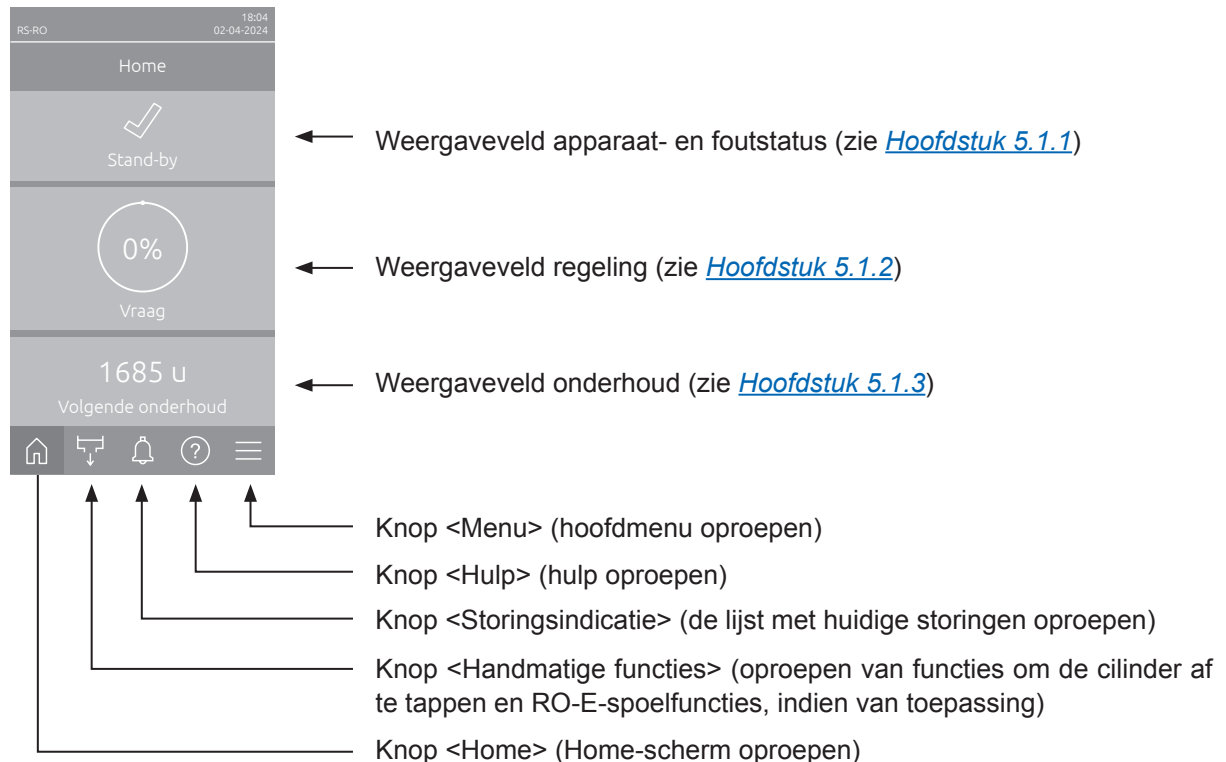
5 Werken met de Condair RS besturingssoftware

5.1 Home-scherm

Na de inbedrijfstelling van Condair RS en de automatische systeemtest bevindt de stoomluchtbevochtiger zich in **normaal bedrijf** en wordt het **Home-scherm** weergegeven.

Aanwijzing: hoe het Home-scherm eruitziet, is afhankelijk van de actuele bedrijfsstatus en de configuratie van de regeling van het systeem en kan afwijken van de weergave hieronder.

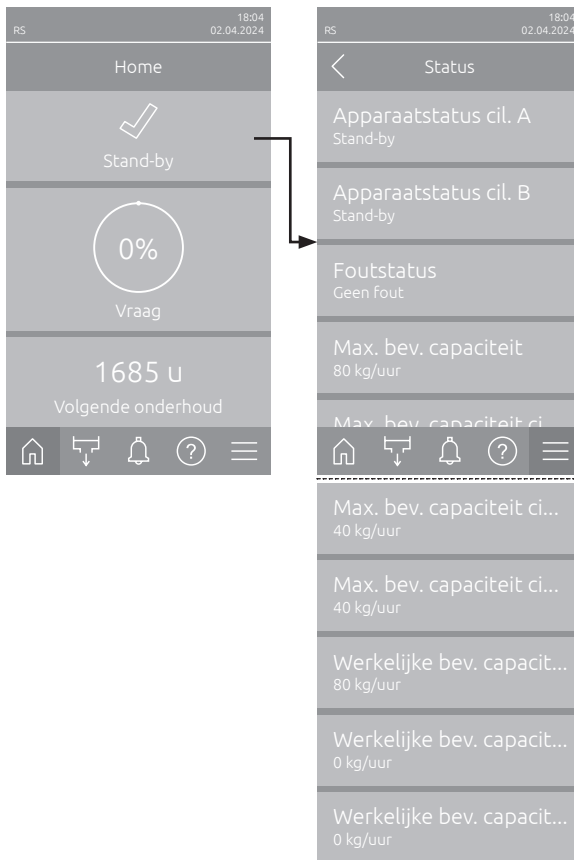
Het Home-scherm is als volgt opgebouwd:



Afb. 5: Home-scherm




5.1.1 Weergaveveld Apparaat- en foutstatus

Wanneer u op het Home-scherm op het weergaveveld voor de apparaat- en foutstatus drukt, verschijnt er een venster met meer informatie over de apparaat- en foutstatus.



- **Apparaatstatus cil. A/B:** geeft de actuele status weer van de stoomcilinders A en B van de Condair RS.
Aanwijzing: apparaatstatus cil. B verschijnt alleen bij grote apparaten en dubbele apparaten.
- **Foutstatus:** geeft de huidige foutstatus aan ("Geen fout", "Waarschuwing" of "Fout").
- **Max. bev. capaciteit:** geeft de maximale bevochtigingscapaciteit van de Condair RS in kg/u aan.
- **Max. bev. capaciteit cil. A/B:** geeft de maximale bevochtigingscapaciteit van de stoomcilinder A/B van de Condair RS in kg/u aan.
Aanwijzing: Max. bev. capaciteit cil. B verschijnt alleen bij grote apparaten en dubbele apparaten.
- **Werkelijke bev. capaciteit:** geeft de werkelijke bevochtigingscapaciteit van de Condair RS in kg/u aan.
- **Werkelijke bev. capaciteit cil. A/B:** geeft de werkelijke bevochtigingscapaciteit van de stoomcilinder A/B van de Condair RS in kg/u aan.
Aanwijzing: de werkelijke bevochtigingscapaciteit cil. B verschijnt alleen bij grote apparaten en dubbele apparaten.

De volgende foutstatussymbolen kunnen op het statusveld van het apparaat verschijnen:

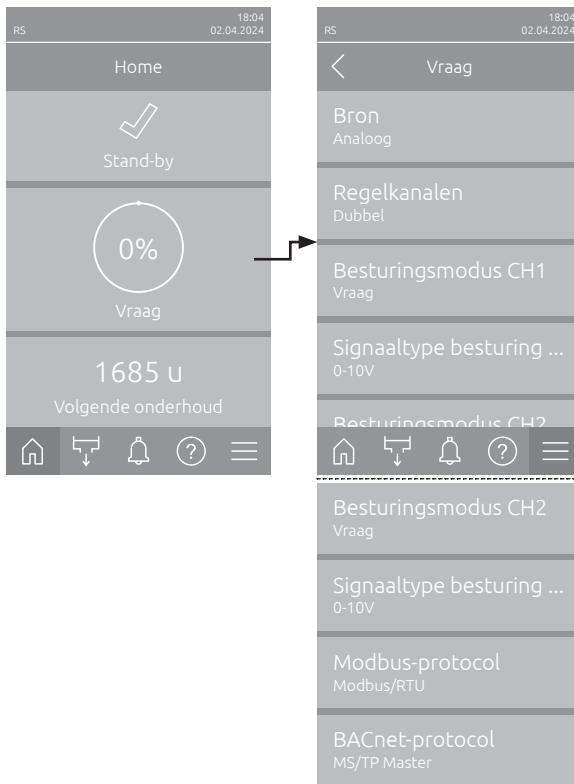
Foutstatussymbool	Beschrijving
	De Condair RS werkt probleemloos.
	Er is een storing met de status "Waarschuwing" opgetreden.
	Er is een storing met de status "Fout" opgetreden. Afhankelijk van de storing wordt de werking van de Condair RS gestopt of werkt deze beperkt verder.

De volgende apparaatstatusmeldingen kunnen tijdens bedrijf verschijnen:

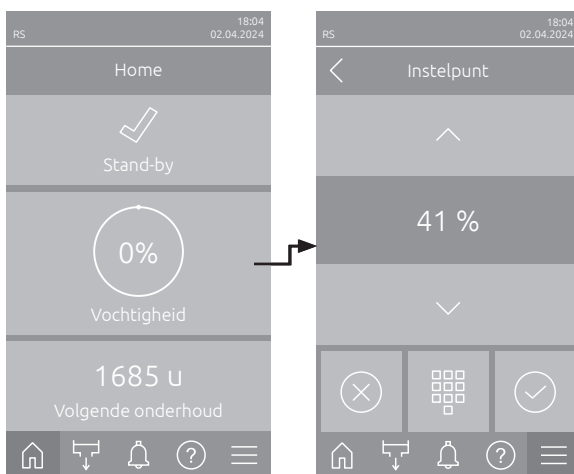
Apparaatstatus	Beschrijving
Initialiseren	De besturing wordt geïnitieerd.
Gestopt	De Condair RS is stopgezet wegens een storing die verdere werking onmogelijk maakt.
Stand-by	Geen bevochtigingsbehoefte gedurende meer dan 60 minuten, de Condair RS bevindt zich in stand-bymodus.
Bevochtigen	De Condair RS produceert stoom (is aan het bevochtigen).
Legen	De Condair RS leegt de stoomcilinder (tapt af).
Vullen	De Condair RS vult de stoomcilinder.
Houd warm	De Condair RS werkt in de Stand-by-modus en de warmhoudfunctie is geactiveerd.
Niveautest	De Condair RS voert een vlottertest van de niveau-eenheid uit.
Softstart	De Condair RS start met gereduceerd vermogen.
Bed. afstand uit	De Condair RS is via het externe vrijgavecontact gestopt.

5.1.2 Weergaveveld regeling

Wanneer u op het Home-scherm op het weergaveveld Regeling drukt, verschijnt er afhankelijk van de huidige regelmodus een venster met meer informatie over de vochtregeling (regelmodus: "Aan/Uit" of "Vraag") of de invoer van het instelpunt (regelmodus: "RV P" of "RV PI").

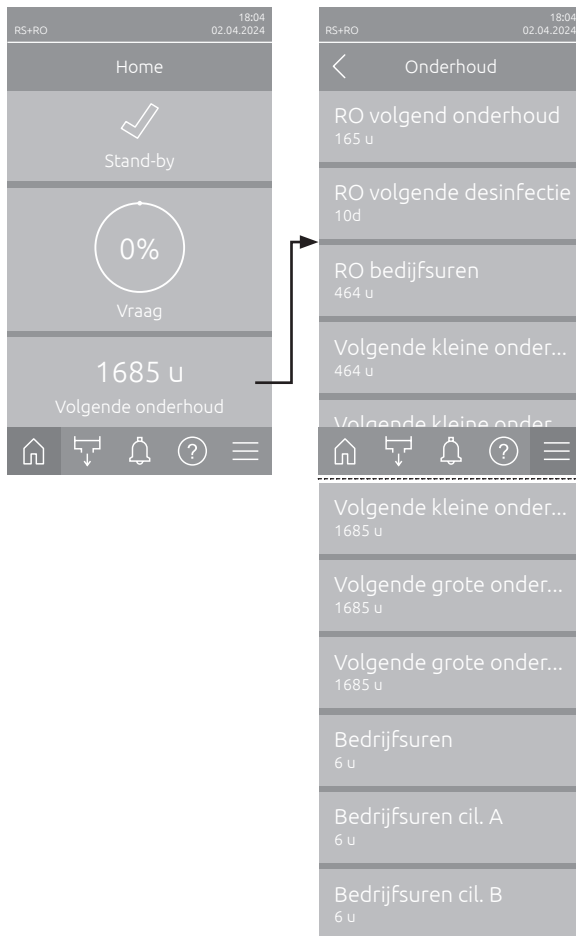


- **Bron:** geeft de bron van het regelsignaal aan ("Analoog", "Modbus", "BACnet" of "IoT").
- **Regelkanalen:** geeft aan of de Condair RS alleen met een stuursignaal ("Enkel") of met een stuur- en begrenzersignaal ("Dubbel") wordt aangestuurd.
- **Besturingsmodus CH1:** geeft de huidige besturingsmodus van stuurkanaal 1 weer ("Aan/Uit", "Vraag", "RV P" of "RV PI").
- **Signaaltype besturing CH1:** geeft het stuursignaal weer dat wordt gebruikt voor stuurkanaal 1. Aanwijzing: deze instelling verschijnt alleen als de signaalbron op "Analoog" is ingesteld.
- **Besturingsmodus CH2:** geeft de huidige besturingsmodus van stuurkanaal 2 weer ("Aan/Uit", "Vraag", "RV P" of "RV PI").
- **Signaaltype besturing CH2:** geeft het stuursignaal weer dat wordt gebruikt voor stuurkanaal 2. Aanwijzing: deze instelling verschijnt alleen als de signaalbron op "Analoog" is ingesteld.
- **Modbus-protocol:** geeft het geselecteerde Modbus-protocol aan, dan wel of de Modbus-communicatie is uitgeschakeld. Aanwijzing: deze instelling verschijnt alleen als de signaalbron op "Vraag" is ingesteld.
- **BACnet-protocol:** geeft het geselecteerde BACnet-protocol aan, dan wel of de BACnet-communicatie is uitgeschakeld. Aanwijzing: deze instelling verschijnt alleen als de signaalbron op "BACnet" is ingesteld.
- **Instelpunt:** instelling van de gewenste bevochtigingswaarde in %RV.



5.1.3 Weergaveveld onderhoud

Wanneer u op het Home-scherm op het weergaveveld Onderhoud drukt, verschijnt er een venster met meer informatie over het onderhoud.



- **RO volgend onderhoud** ¹⁾: geeft de resterende tijd in uren weer tot het volgende onderhoud van het Condair RO-E-schoonwatersysteem.
- **RO volgende desinfectie** ¹⁾: geeft de resterende tijd weer tot de volgende desinfectie van het Condair RO-E-schoonwatersysteem in dagen.
- **RO bedrijfsuren** ¹⁾: geeft het aantal bedrijfsuren weer van het Condair RO-E-schoonwatersysteem sinds de eerste inbedrijfstelling.
- **Volgende kleine onderhoud cil. A/B** ²⁾: geeft de resterende tijd in uren aan tot het volgende kleine onderhoud van de stoomcilinder A/B van de Condair RS.
- **Volgende grote onderhoud cil. A/B** ²⁾: geeft de resterende tijd in uren aan tot het volgende grote onderhoud van de stoomcilinder A/B van de Condair RS.
- **Bedrijfsuren**: geeft het aantal bedrijfsuren weer van de Condair RS sinds de eerste inbedrijfstelling.
- **Bedrijfsuren cil. A/B** ²⁾: geeft het aantal bedrijfsuren weer van de stoomcilinder A/B van de Condair RS sinds de eerste inbedrijfstelling.

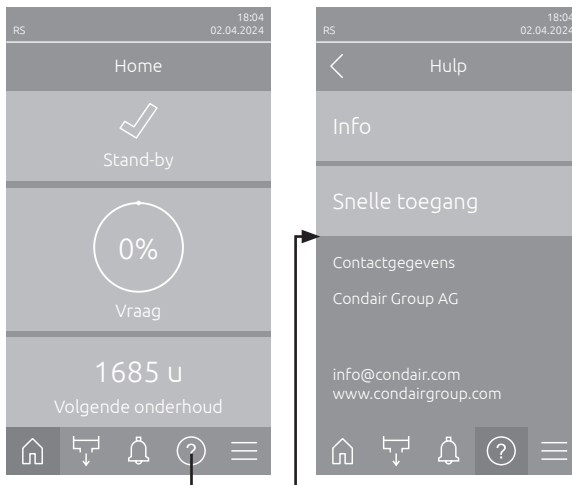
¹⁾ Aanwijzing: deze parameters verschijnen alleen als het optionele Condair RO-E-schoonwatersysteem is geïnstalleerd en op het technische niveau van de besturingssoftware is geactiveerd.

²⁾ De betreffende parameters voor "Cilinder B" verschijnen alleen bij grote eenheden en bij dubbele eenheden.

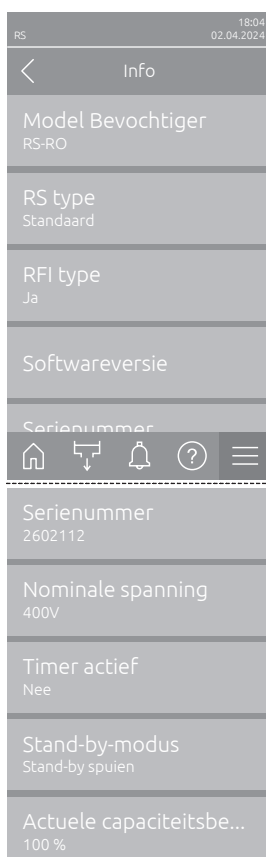
5.2 Informatiefuncties in het menu "Hulp"

5.2.1 Het menu "Hulp" oproepen

Druk op het Home-scherm op de knop <Hulp>. Het Hulp-menu met de contactgegevens verschijnt.



5.2.2 Bedrijfst toestanden opvragen in het submenu "Info"



- **Model Bevochtiger:** geeft het geselecteerde bevochtigermodel weer ("RS" = alleen Condair RS of "RS+RO" = Condair RS met optioneel Condair RO-E schoonwatersysteem).
- **RS type:** geeft aan of de Condair RS als standaard ("Standaard") of procesapparaat ("Optie P") is geconfigureerd.
- **RFI type:** geeft aan of de optionele printplaat voor bediening en storingen op afstand al dan niet is ingebouwd en geactiveerd ("Ja") of ("Nee").
- **Softwareversie:** geeft de actuele softwareversies van de stuurprint ("Apparat FW versie" en "Bootloader FW versie") en van de hoofdprints (Hoofdprint Cyl. A", "Hoofdprint Cyl. B" (indien van toepassing) en "RFI-print").
- **Serienummer:** geeft het serienummer aan van de Condair RS.
- **Nominale spanning:** geeft de nominale verwarmingsspanning van de Condair RS aan.
- **Timer actief:** geeft aan of de tijdgestuurde modus al dan niet actief is ("Ja") of ("Nee").
- **Stand-by-modus:** geeft de momenteel geselecteerde stand-bymodus weer ("Stand-by spuien", "Houd warm" of "Stand-by").
- **Actuele capaciteitsbeperking:** geeft de momenteel ingestelde capaciteitsbegrenzing aan als percentage van de maximale capaciteit.

5.2.3 Snelle toegang tot instelparameters in het submenu "Snelle toegang"

Druk in het menu "Hulp" op de knop <Snelle toegang>. Voer vervolgens het nummer voor snelle toegang van de gewenste instelparameter in. Deze vindt u telkens linksboven op het instelvenster van de betreffende parameter. Bevestig de invoer en het dialoogvenster voor het instellen van de betreffende parameters verschijnt.

Aanwijzing: als de parameter met een wachtwoord beveiligd is, moet na het invoeren van het nummer voor snelle toegang eerst het wachtwoord "8808" worden ingevoerd, voordat het dialoogvenster voor het instellen van de parameters verschijnt.



5.3 Configuratie

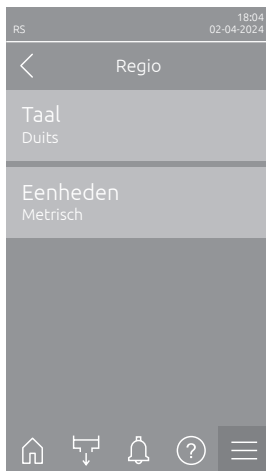
5.3.1 Instellingen en functies in het submenu "Algemeen"

5.3.1.1 Het submenu "Algemeen" oproepen

Selecteer het submenu "Algemeen", zoals hieronder weergegeven.



5.3.1.2 Taal en eenhedensysteem vastleggen in het submenu "Regio"



- **Taal:** Met deze instelling bepaalt u de taal.
Fabrieksinstelling: **afhankelijk van het land**
Keuzemogelijkheid: **verschillende talen**
- **Eenheden:** Met deze instelling bepaalt u het gewenste unitsysteem.
Fabrieksinstelling: **afhankelijk van het land**
Keuzemogelijkheid: **Metrisch** of **Imperial**

5.3.1.3 Instellingen voor datum en tijd in het submenu "Datum en tijd"

Aanwijzing: de datum en de tijd moeten verplicht correct worden ingevoerd, omdat deze voor de vermeldingen in de lijst van fout- en onderhoudsgeschiedenissen worden gebruikt.



- **Datum:** Met deze instelling bepaalt u de actuele datum volgens het vastgelegde datumformaat ("DD/MM/JJJJ" of "MM/DD/JJJJ").
Fabrieksinstelling: **01.01.2020**
- **Tijd:** Met deze instelling bepaalt u de actuele tijd volgens het vastgelegde tijdformaat ("24H" of "12H").
Fabrieksinstelling: **12:00**
- **Datumindeling:** Met deze instelling bepaalt u het gewenste datumformaat.
Fabrieksinstelling: **DD.MM.JJJJ**
Keuzemogelijkheid: **DD.MM.JJJJ** of **MM/DD/JJJJ**
- **Tijdindeling:** Met deze instelling bepaalt u het gewenste tijdformaat.
Fabrieksinstelling: **24H**
Keuzemogelijkheid: **24H** (weergave: 13:35) of **12H** (weergave: 01:35 PM)
- **Overschakelen winter/zomertijd:** Met deze instelling legt u de nieuwe tijd (zomertijd/wintertijd) vast.
Fabrieksinstelling: **Wintertijd**
Keuzemogelijkheid: **Zomertijd** of **Wintertijd**

5.3.1.4 Parameterinstellingen inlezen in het submenu "Back-up"



- **Parameters van USB laden:** Met deze functie kunt u parameterinstellingen inlezen die eerder op een met FAT32 geformatteerde USB-stick zijn opgeslagen. Daarvoor moet de USB-stick met de parameterinstellingen in de USB-aansluiting op de stuurprint worden gestoken. Nadat u op het selectieveld hebt gedrukt, verschijnt er een bevestigingsdialoogvenster waarin u het laden van de parameterinstellingen nogmaals moet bevestigen.

5.3.1.5 Wachtwoordbeveiliging in-/uitschakelen in het submenu "Wachtwoord instellingen"

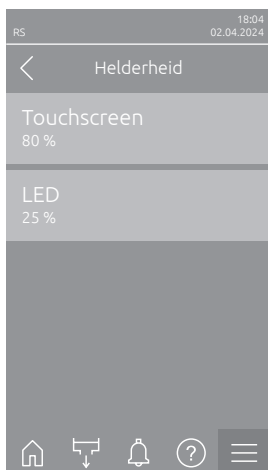


- **Wachtwoordbeveiliging:** Met deze functie kunt u het hoofdmenu tegen onbevoegde toegang met het gebruikerswachtwoord ("8808") beschermen ("Aan") of niet ("Uit").

Fabrieksinstelling: **Aan**

Keuzemogelijkheid: **Uit of Aan**

5.3.1.6 Helderheid van het aanraakscherm en de led instellen in het submenu "Helderheid"



- **Touchscreen:** Met deze instelling bepaalt u de gewenste waarde voor de helderheid van het aanraakscherm.

Fabrieksinstelling: **80%**

Instelbereik: **15 ... 100%**

- **LED:** Met deze instelling bepaalt u de gewenste waarde voor de helderheid van de status LED.

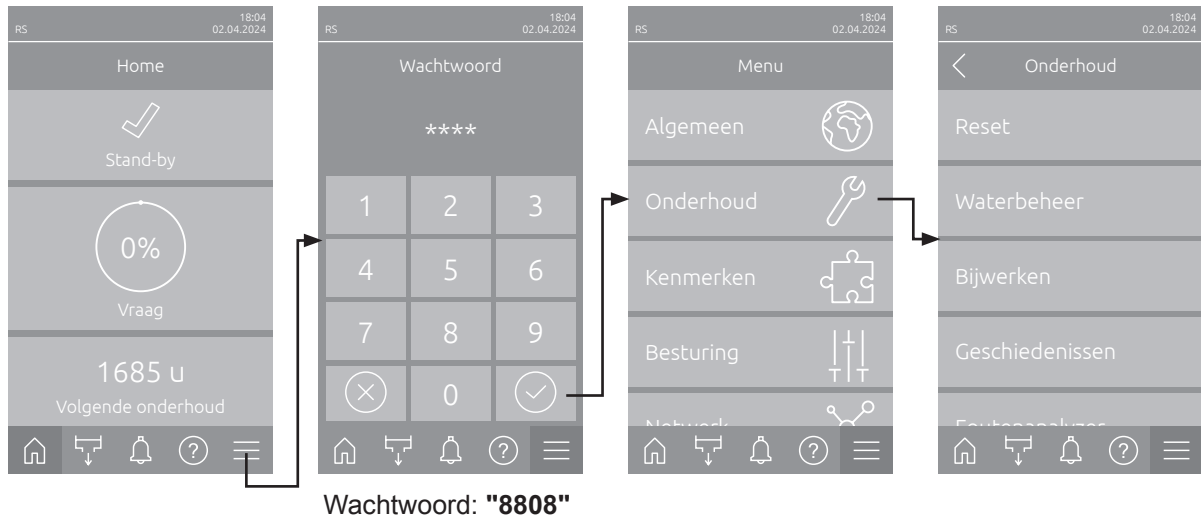
Fabrieksinstelling: **25%**

Instelbereik: **25 ... 100%**

5.3.2 Instellingen en functies in het submenu "Onderhoud"

5.3.2.1 Het submenu "Onderhoud" oproepen

Selecteer het submenu "Onderhoud", zoals hieronder weergegeven.



5.3.2.2 Resetfuncties in het submenu "Reset"



- **Klein onderhoud cil. A reset:** met deze functie kunt u het onderhoudsscherm resp. de onderhoudsteller voor het klein onderhoud van dampcilinder A terugzetten op de beginwaarden. Nadat u op het selectieveld hebt gedrukt, verschijnt er een bevestigingsdialoogscherm waarin u het resetten nogmaals moet bevestigen.
- **Groot onderhoud cil. A reset:** met deze functie kunt u het onderhoudsscherm resp. de onderhoudsteller voor het groot onderhoud van dampcilinder A terugzetten op de beginwaarden. Nadat u op het selectieveld hebt gedrukt, verschijnt er een bevestigingsdialoogscherm waarin u het resetten nogmaals moet bevestigen.
- **Klein onderhoud cil. B reset:** met deze functie kunt u het onderhoudsscherm resp. de onderhoudsteller voor het klein onderhoud van dampcilinder B terugzetten op de beginwaarden. Nadat u op het selectieveld hebt gedrukt, verschijnt er een bevestigingsdialoogscherm waarin u het resetten nogmaals moet bevestigen.
Aanwijzing: deze menuoptie verschijnt alleen bij dubbele apparaten en bij grote apparaten met twee stoomcilinders.
- **Groot onderhoud cil. B reset:** met deze functie kunt u het onderhoudsscherm resp. de onderhoudsteller voor het groot onderhoud van dampcilinder B terugzetten op de beginwaarden. Nadat u op het selectieveld hebt gedrukt, verschijnt er een bevestigingsdialoogscherm waarin u het resetten nogmaals moet bevestigen.
Aanwijzing: deze menuoptie verschijnt alleen bij dubbele apparaten en bij grote apparaten met twee stoomcilinders.
- **Fout/waarschuwing reset:** met deze functie kunt u aanwezige fouten/waarschuwingen resetten nadat u de storing(en) hebt verholpen. Nadat u op het selectieveld hebt gedrukt, verschijnt er een bevestigingsdialoogscherm waarin u het resetten nogmaals moet bevestigen. De Condair RS wordt vervolgens opnieuw opgestart.

- **Reset instellingen:** met deze functie kunt u de parameterinstelwaarden van de besturingssoftware resetten naar de laatst opgeslagen waarden. Nadat u op het selectieveld hebt gedrukt, verschijnt er een bevestigingsdialoogscherm waarin u het resetten nogmaals moet bevestigen.

5.3.2.3 Instellingen in het submenu "Waterbeheer"



- **Watermodus:** met deze instelling legt u vast of het aftaptijdsinterval en de onderhoudsintervallen voor het groot en klein onderhoud automatisch aan de hand van de parameters waterkwaliteit en waterhardheid worden berekend (instelling "Berekend") of dat het aftaptijdsinterval en de onderhoudsintervallen voor het groot en klein onderhoud handmatig kunnen worden ingevoerd (instelling "Handmatig").

Fabrieksinstelling: **Handmatig**

Keuzemogelijkheid: **Handmatig** of **Berekend**

De volgende instellingen verschijnen alleen als de "**Watermodus**" op "**Handmatig**" is ingesteld.

Aanwijzing: de te selecteren instelwaarden voor de afzonderlijke parameters zijn afhankelijk van de kwaliteit van het water en de stoomcapaciteit. Zie daarvoor de onderstaande tabel. Deze instelwaarden moeten eventueel tijdens het latere bedrijf worden aangepast aan de feitelijke condities.



- **Onderhoudsmodus:** met deze parameter kunt u de onderhoudsmodus voor de Condair RS instellen ("Klein+Groot" of "Groot").

Fabrieksinstelling: **Klein+Groot**

Keuzemogelijkheid: **Klein+Groot** of **Groot**

- **Interval klein onderhoud:** met deze parameter kunt u het onderhoudsinterval voor het grote onderhoud in uren instellen.

Aanwijzing: deze parameter verschijnt alleen als de parameter "Onderhoudsmodus" op "Klein+Groot" is ingesteld.

Fabrieksinstelling: **600 uur**

Instelbereik: **100 ... 6000 uur**

- **Interval groot onderhoud:** met deze parameter kunt u het onderhoudsinterval voor het grote onderhoud in uren instellen.

Fabrieksinstelling: **1200 uur**

Instelbereik: **100 ... 6000 uur**

- **Reductie:** met deze instelling kunt u de automatische aftapfunctie activeren ("Aan") of deactiveren ("Uit").

LET OP: bij gebruik van drinkwater kan het uitschakelen van de aftapfunctie tot ernstige verkalking van de stoomcilinder leiden!

Fabrieksinstelling: **Aan**

Keuzemogelijkheid: **Aan** of **Uit**

- **Reductieintervaltijd:** met deze instelling legt u het tijdsinterval voor het automatisch aftappen vast in minuten.

Aanwijzing: deze instelling verschijnt alleen als de functie "Reduction" geactiveerd ("Aan") is.

Fabrieksinstelling: **afhankelijk van het stoomvermogen**

Instelbereik: **5 ... 720 minuten**

Standaardinstelwaarden afhankelijk van de waterkwaliteit

Stoomcapaciteit	Aftapinterval			Onderhoudsinterval			
	Drinkwater *	OO-water **	Gedemineraliseerd water ***	Klein onderhoud		Groot onderhoud	
				Drinkwater *	OO-water ** Gedemineraliseerd water ***	Drinkwater *	OO-water ** Gedemineraliseerd water ***
5 kg/u	30 min	180 min	360 min	500 uur	3000 uur	1500 uur	3000 uur
8 kg/u	20 min	180 min	360 min	500 uur	3000 uur	1500 uur	3000 uur
10 kg/u	20 min	180 min	360 min	500 uur	3000 uur	1500 uur	3000 uur
16 kg/u	10 min	180 min	360 min	450 uur	3000 uur	1350 uur	3000 uur
20 kg/u	7 min	180 min	360 min	400 uur	3000 uur	1200 uur	3000 uur
24 kg/u	7 min	180 min	360 min	400 uur	3000 uur	1200 uur	3000 uur
30 kg/u	5 min	180 min	360 min	350 uur	3000 uur	1050 uur	3000 uur
40 kg/u	5 min	180 min	360 min	350 uur	3000 uur	1050 uur	3000 uur
50 kg/u	5 min	180 min	360 min	350 uur	3000 uur	1050 uur	3000 uur
60 kg/u	5 min	180 min	360 min	350 uur	3000 uur	1050 uur	3000 uur
80 kg/u	5 min	180 min	360 min	350 uur	3000 uur	1050 uur	3000 uur
100 kg/u	5 min	180 min	360 min	350 uur	3000 uur	1050 uur	3000 uur
120 kg/u	5 min	180 min	360 min	350 uur	3000 uur	1050 uur	3000 uur
140 kg/u	5 min	180 min	360 min	350 uur	3000 uur	1050 uur	3000 uur
160 kg/u	5 min	180 min	360 min	350 uur	3000 uur	1050 uur	3000 uur

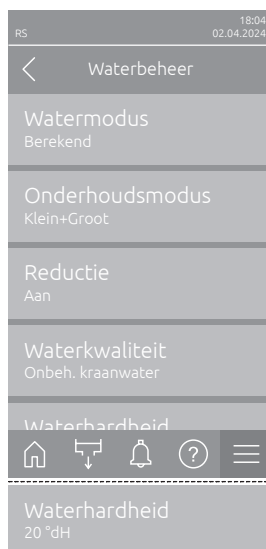
* De standaardinstellingen voor onbehandeld drinkwater zijn gebaseerd op een waterhardheid van (20 °dH, 36 °fH of 360 ppm).

** Standaardinstellingen voor water van een omgekeerdeosmose-installatie (>5 ... ≤ 30 µS/cm)

*** Standaardinstellingen voor gedemineraliseerd water (≤ 5 µS/cm)

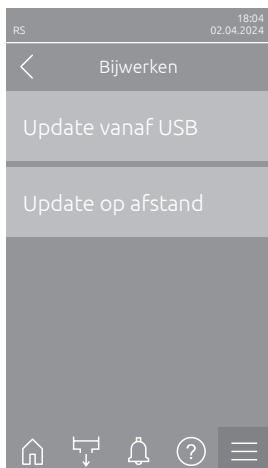
De volgende instellingen verschijnen alleen als de "**Watermodus**" op "**Berekend**" is ingesteld.

Belangrijk: de waterkwaliteit en de hardheid van het toevoerwater moeten bekend zijn. Indien voor deze twee parameters onjuiste waarden worden vastgelegd, kan dit tot hogere onderhoudskosten of meer onderhoudstijd en tot bedrijfsstoringen leiden.



- **Onderhoudsmodus:** met deze parameter kunt u de onderhoudsmodus voor de Condair RS instellen ("Klein+Groot" of "Groot").
Fabrieksinstelling: **Klein+Groot**
Keuzemogelijkheid: **Klein+Groot** of **Groot**
- **Reductie:** met deze instelling kunt u de automatische aftapfunctie activeren ("Aan") of deactiveren ("Uit").
LET OP: bij gebruik van drinkwater kan het uitschakelen van de aftapfunctie tot ernstige verkalking van de stoomcilinder leiden!
Fabrieksinstelling: **Aan**
Keuzemogelijkheid: **Aan** of **Uit**
- **Waterkwaliteit:** met deze instelling legt u de waterkwaliteit van het toevoerwater vast.
Fabrieksinstelling: **Onbeh. kraanwater**
Keuzemogelijkheid: **Onbeh. kraanwater** (water uit drinkwaterleidingnet)
OO-water < 5 µS/cm (omgekeerde osmose-water met een lage geleidbaarheid < 5 µS/cm)
OO-water > 5 µS/cm (omgekeerde osmose water met een hoge geleidbaarheid > 5 µS/cm)
- **Waterhardheid:** met deze instelling legt u de waterhardheid van het toevoerwater vast in °dH (Duitse hardheid).
Fabrieksinstelling: **20,0 °dH**
Instelbereik: **1,0 ... 30,0 °dH**

5.3.2.4 Software-update in het submenu "Bijwerken"



- **Update vanaf USB:** Met deze functie kunt u de besturingssoftware updaten. Daarbij wordt de software direct van de USB-stick gedownload en daarna geïnstalleerd. Houd u hierbij aan de instructies in [Hoofdstuk 6.8](#).
- **Update op afstand:** Met deze functie kunt u de besturingssoftware updaten. De software moet al zijn gedownload voordat de update wordt gestart. Houd u hierbij aan de instructies in [Hoofdstuk 6.8](#).

5.3.2.5 Storings- en onderhoudsgeschiedenis bekijken en exporteren in het submenu "Geschiedenissen"



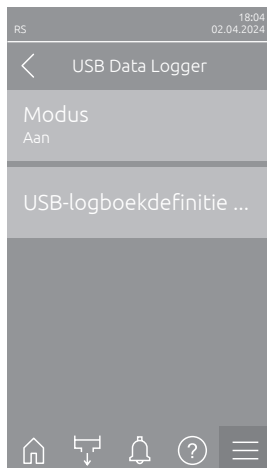
- **Fout-/waarschuwingsgeschiedenis:** Met deze functie kunt u de lijst met fout- en waarschuwingsgeschiedenissen bekijken.
- **Onderhoudsgeschiedenis:** Met deze functie kunt u de lijst met onderhoudsgeschiedenissen bekijken.
- **Fout-/waarschuwingsgeschiedenis exporteren:** Met deze functie kunt u de lijst met fout- en waarschuwingsgeschiedenissen op een USB-stick opslaan.
Opmerking: Voordat u deze functie uitvoert, moet u een met FAT32 geformatteerde USB-stick in de USB-aansluiting op de stuurprint steken.
- **Onderhoudsgeschiedenis exporteren:** Met deze functie kunt u de lijst met onderhoudsgeschiedenis op een USB-stick opslaan.
Opmerking: Voordat u deze functie uitvoert, moet u een met FAT32 geformatteerde USB-stick in de USB-aansluiting op de stuurprint steken.

5.3.2.6 Foutenlogbestand aanmaken en exporteren in het submenu "Foutenanalyzer"



- **Foutenlogdefinitie laden** (af fabriek uitgevoerd): met deze functie kunt u een bij Condair op USB-stick verkrijgbaar "foutenlogdefinitiebestand" voor de registratie van storingen in de besturing inlezen. Na het inlezen van het "foutenlogdefinitiebestand" wordt er tijdens bedrijf een foutenlogbestand gegenereerd, zodra er een fout optreedt. Dit bestand kan vervolgens met de functie "Logbestand exporteren" op een USB-stick worden opgeslagen. Opmerking: Voordat u deze functie uitvoert, moet u de USB-stick met het "foutenlogdefinitiebestand" in de USB-aansluiting op de stuurprint steken.
- **Logbestand exporteren:** Met deze functie kunt u een door de besturing aangemaakt foutenlogbestand op een USB-stick opslaan en voor verdere analyse naar Condair sturen. Opmerking: Voordat u deze functie uitvoert, moet u een met FAT32 geformatteerde USB-stick in de USB-aansluiting op de stuurprint steken.

5.3.2.7 Bedrijfsgegevensregistratie starten in het submenu "USB Data Logger"



- **Modus:** Met deze functie kunt u de registratie van bedrijfsgegevens op een USB-stick in- of uitschakelen. Voor elke dag wordt een nieuw csv-bestand aangemaakt en op de USB-stick opgeslagen. Opmerking: Voordat u deze functie uitvoert, moet u een met FAT32 geformatteerde USB-stick in de USB-aansluiting op de stuurprint steken. Fabrieksinstelling: **Uit**
Keuzemogelijkheid: **Uit of Aan**
- **USB-logboekdefinitie laden** (af fabriek uitgevoerd): met deze functie kunt u een bij Condair op USB-stick verkrijgbaar "USB-logdefinitiebestand" laden. Dit bestand bepaalt welke parameters via de USB-datalogger worden geregistreerd, zodra de registratie via de parameter "Modus" wordt gestart. Opmerking: Voordat u deze functie uitvoert, moet u de USB-stick met het "USB-logdefinitiebestand" in de USB-aansluiting op de stuurprint steken.

5.3.2.8 Bedrijfsstatus opvragen in het submenu "Diagnose > Diagnose ingang cil. A/B"



- **Besturing CH1:** geeft het ingestelde vochtinstelpunt weer in %RV voor de vochtigheidsregeling.
- **Besturing CH2:** geeft het ingestelde vochtinstelpunt weer in %RV voor de toevoerluchtbeperking.
- **Invoer inschakelen:** geeft de huidige status weer van de vrijgave-ingang "X11" op de hoofdprint ("Uit"= ingang of aangesloten vrijgaveschakelaar open, "Aan"= ingang gesloten (draadbrug aangesloten of aangesloten vrijgaveschakelaar gesloten)).
- **Externe veiligheidsketen:** geeft de huidige status weer van de veiligheidsketen ("Open"= veiligheidsketen open, "Gesloten"= veiligheidsketen gesloten).
- **Niveau hoog:** geeft de huidige status weer van de "niveau hoog"-detectie ("Uit"= niveau is niet hoog, "Aan"= niveau is hoog).
- **Niveau mid:** geeft de huidige status weer van de "niveau middelhoog"-detectie ("Uit"= niveau is niet in het midden, "Aan"= niveau is in het midden).
- **Niveau laag:** geeft de huidige status weer van de "niveau laag"-detectie ("Uit"= niveau is niet laag, "Aan"= niveau is laag).
- **Lekkagesensor:** huidige status van de optionele lekkagebewaking ("Uit"= er is geen lekkage, "Lekkage"= lekkage gedetecteerd).
- **Oververhittingsschakelaar:** geeft de actuele status van de oververhittingsschakelaar op de stoomcilinder ("Open"= oververhittingsschakelaar is geactiveerd, "Gesloten"= oververhittingsschakelaar is niet geactiveerd).
- **Veiligheidsvlotter:** geeft de huidige status weer van de veiligheidsvlotter in de niveau-eenheid weer ("Open" = veiligheidsvlotter is geactiveerd, "Gesloten" = veiligheidsvlotter is niet geactiveerd).
- **Verwarmingsspanning:** geeft de huidige status weer van de verwarmingsspanning ("Uit"= verwarmingsspanning is niet ingeschakeld, "Aan"= verwarmingsspanning is ingeschakeld).
- **Ventilatieapparaat:** geeft de huidige status weer van de veiligheidsketen van het ventilatieapparaat ("Aan"= ventilatieapparaat aangesloten en van stroom voorzien, "Uit"= ventilatieapparaat niet aangesloten of niet van stroom voorzien).
Aanwijzing: als er geen ventilatieapparaat is aangesloten, moet er een kabelbrug worden geïnstalleerd in de veiligheidsketen van het ventilatieapparaat en moet de status "Uit" aangeven.
- **24 V Ext. voeding:** geeft de effectieve spanning weer van de externe 24 V-voeding.
- **10 V Ext. voeding:** geeft de effectieve spanning weer van de externe 10 V-voeding.

Aanwijzing: als de Condair RS samen met een Condair RO-E schoonwatersysteem wordt gebruikt, is er een extra submenu met ingangsdiagnosefuncties voor het RO-E schoonwatersysteem beschikbaar. Neem hiervoor de aanwijzingen in de afzonderlijke gebruiksaanwijzing van het Condair RO-E schoonwatersysteem in acht.

5.3.2.9 Diagnose van de relais van de bedrijfs- en storingstelecommunicatiekaart in het submenu "Diagnose > RFI Diagnose"

Aanwijzing: Dit submenu kan alleen worden geselecteerd, als de bedrijfs- en storingstelecommunicatiekaart is ingebouwd en op het technische niveau van de besturingssoftware is geactiveerd.

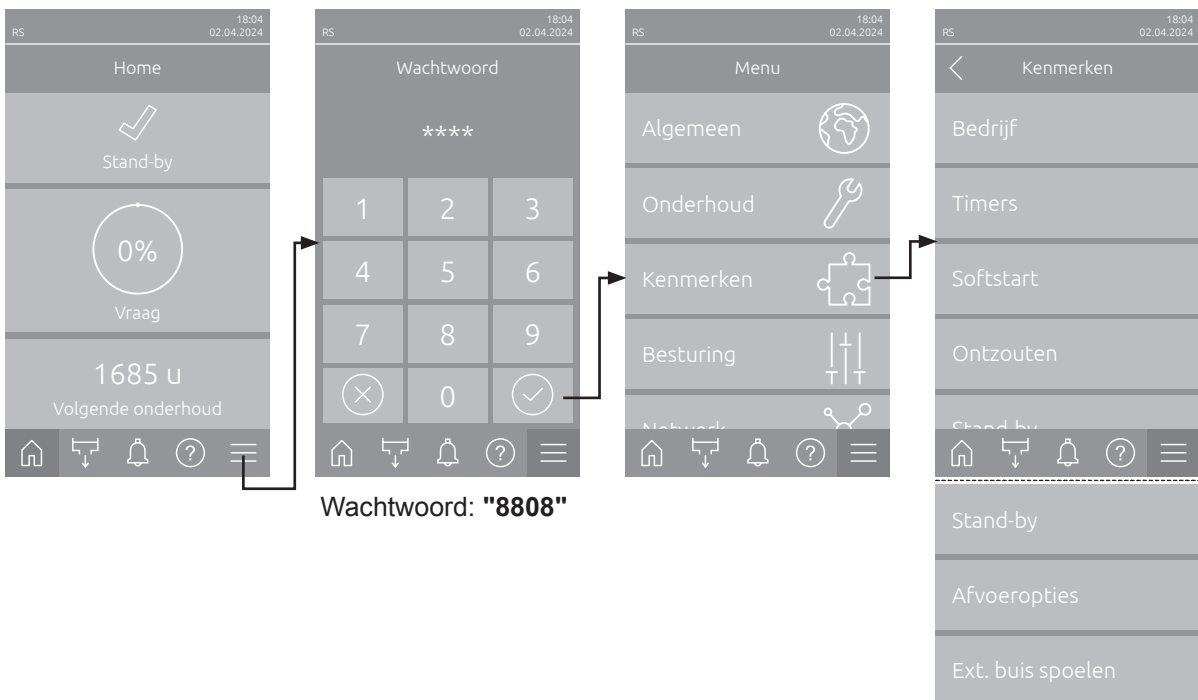


- **Oven:** Relais "Furnace" in- en uitschakelen.
- **Eenheid aan:** Relais "Unit On" in- en uitschakelen.
- **Draait:** Relais "Running" in- en uitschakelen.
- **Onderhoud:** Relais "Service" in- en uitschakelen.
- **Fout:** Relais "Error" in- en uitschakelen.

5.3.3 Instellingen en functies in het submenu "Kenmerken"

5.3.3.1 Submenu "Kenmerken" oproepen

Selecteer het submenu "Kenmerken", zoals hieronder weergegeven.



5.3.3.2 Capaciteitsbegrenzing in het submenu "Bedrijf" instellen



- **Capaciteitsbeperking:** met deze instelling legt u de capaciteitsbegrenzing vast in % van de maximale bevochtigingscapaciteit.
Fabrieksinstelling: **100%**
Instelbereik: **20 ... 100%**
- **Op. Cycluslimiet:** met deze instelling legt u vast of de in-/uitschakelvertraging op optimale levensduur ingesteld moet worden ("Aan") of dat de in-/uitschakelvertraging moet worden ingesteld op optimalisatie van de regelnauwkeurigheid ("Uit" – dit verkort de levensduur van de verwarmingsrelais).
Aanwijzing: deze menuoptie verschijnt alleen bij apparaten met een standaard regelnauwkeurigheid.
Fabrieksinstelling: **Aan**
Keuzemogelijkheid: **Aan of Uit**
- **Flicker rule overwegen:** met deze instelling legt u vast of de blokkeertijd van de schakelementen (triac en schakelaars) normaal geregeld moet worden om de flickervoorschriften na te leven ("Aan") of dat deze blokkeertijd moet worden ingekort met het oog op een optimale regelnauwkeurigheid ("Uit").
Aanwijzing: deze menuoptie verschijnt alleen bij apparaten met "Optie P", die een verhoogde regelnauwkeurigheid hebben. Bij apparaten met een normale regelnauwkeurigheid worden de flickervoorschriften standaard in acht genomen.
Fabrieksinstelling: **Aan**
Keuzemogelijkheid: **Aan of Uit**

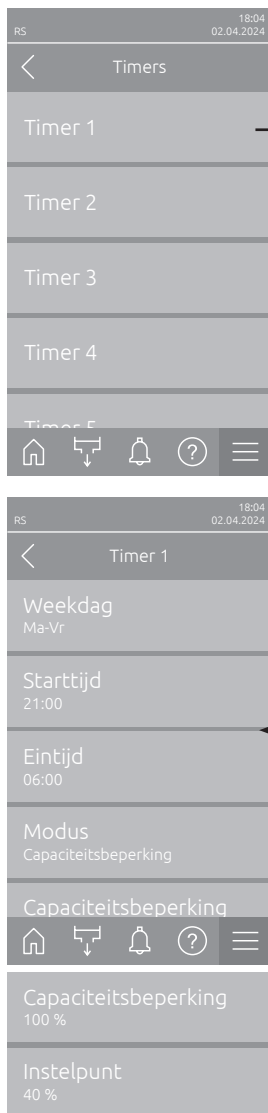
5.3.3.3 Timergestuurde werking in het submenu "Timers" instellen

In het submenu "Timers" kunt u tot 10 timers voor de timergestuurde werking van de Condair RS definiëren. Af fabriek zijn alle timers gedeactiveerd. U kunt timers instellen voor:

- Uit-tijd: de Condair RS is uitgeschakeld
- Capaciteitsbeperking: de Condair RS werkt met de gewenste capaciteitsbegrenzing
- Instelpunt: de Condair RS werkt met de gewenste instelwaarde voor de vochtigheidsgraad

Aanwijzing: de besturingssoftware controleert de plausibiliteit van de timerinstellingen. Als de timers elkaar overlappen, wordt er een waarschuwing gegenereerd.

Aanwijzing: buiten de tijdgestuurde modus draait de Condair RS normaal verder.



- **Timer 1 tot Timer 10:** met deze parameters kunt u de timer selecteren die moet worden geconfigureerd of gewijzigd.

Nadat u een timer hebt geselecteerd, kunt u de volgende timerinstellingen openen en configureren:

- **Weekdag:** met deze instelling legt u de dag of het dagbereik vast waarop de timer actief moet zijn of deactiveert u de timer.

Fabrieksinstelling: **Uit**

Keuzemogelijkheid: **Uit** (Timer gedeactiveerd), **Ma, Di, Wo, Do, Vr, Za, Zon, Ma-Vr, Za-Zo** of **Ma-Zo**

- **Starttijd:** met deze instelling legt u de tijd van de dag vast waarop de timergestuurde werking moet starten.

Fabrieksinstelling: **00:00**

Instelbereik: **00:00 tot 23:59**

- **Eintijd:** met deze instelling legt u de tijd van de dag vast waarop de timer-gestuurde werking moet eindigen.

Fabrieksinstelling: **00:00**

Instelbereik: **00:00 tot 23:59**

- **Modus:** met deze instelling bepaalt u de timermodus.

Fabrieksinstelling: **Uit-tijd**

Keuzemogelijkheid: **Uit-tijd** (Condair RS is uitgeschakeld)

Capaciteitsbeperking (de Condair RS werkt met de gewenste capaciteitsbegrenzing)

Instelpunt (Condair RS werkt met de gewenste vochtigheidsinstelwaarde)

Aanwijzing: de optie "Instelpunt" is alleen toegankelijk als "Besturingsmodus CH1" in "Besturing > Besturing CH1" is ingesteld op "RV P" of "RV PI".

- **Capaciteitsbeperking:** met deze instelling legt u de capaciteitsbegrenzing vast die tijdens het timerbedrijf moet worden gebruikt.

Aanwijzing: deze instelling verschijnt alleen als de timermodus op "Capaciteitsbeperking" is ingesteld.

Fabrieksinstelling: **100%**

Instelbereik: **20 ... 100%**

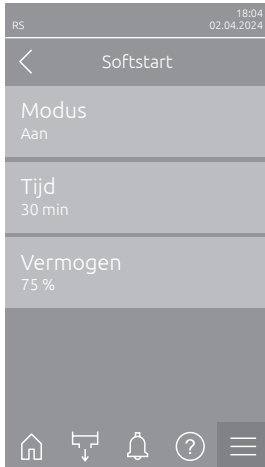
- **Instelpunt:** met deze instelling legt u de richtwaarde voor de luchtvochtigheid vast in %RV die tijdens het timerbedrijf moet worden gebruikt.

Aanwijzing: deze instelling verschijnt alleen als de timermodus op "Instelpunt" is ingesteld.

Fabrieksinstelling: **40% RV**

Instelbereik: **0 ... 95% RV**

5.3.3.4 Activering/deactivering van de softstartfunctie in het submenu "Softstart"



- **Modus:** met deze instelling kunt u de softstartfunctie activeren ("Aan") of deactiveren ("Uit").

Fabrieksinstelling: **Uit**

Keuzemogelijkheid: **Aan of Uit**

Aanwijzing: schakel de softstartfunctie in bij gebruik van onthard water of water met een hoog geleidingsvermogen.

Aanwijzing: als de softstartfunctie ingeschakeld is, wordt de stoomcapaciteit bij een stoomvraag na een herstart of na 4 uur zonder vraag verlaagd tot de vastgelegde capaciteit tijdens de gedefinieerde tijd (zie de volgende parameters voor de instelwaarden).

De volgende instellingen worden alleen weergegeven als de softstartfunctie ingeschakeld is ("Aan").

- **Tijd:** met deze instelling legt u vast hoe lang de softstartfunctie geactiveerd moet blijven.

Fabrieksinstelling: **30 minuten**

Instelbereik: **10 ... 120 minuten**

- **Vermogen:** met deze instelling legt u de capaciteitsbegrenzing voor de softstart vast als percentage van de maximale bevochtigercapaciteit.

Fabrieksinstelling: **75 %**

Instelbereik: **4 ... 100 %**

5.3.3.5 Activering/deactivering van de ontziltingsfunctie in het submenu "Ontzouten"



- **Modus:** met deze instelling kunt u de ontzilting activeren ("Aan") of deactiveren ("Uit").

Fabrieksinstelling: **Uit**

Keuzemogelijkheid: **Aan of Uit**

Aanwijzing: activeer de ontzilting bij gebruik van onthard water of water met een hoog geleidingsvermogen.

Aanwijzing: als ontzilting geactiveerd is, wordt de stoomcilinder na het vastgelegde aantal schuimdecties binnen een uur (zie de volgende parameter "Watertelwaarden") afgetapt. Dit voorkomt schuimvorming in de stoomcilinder.

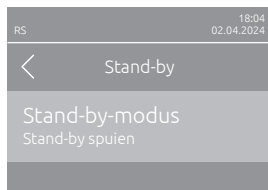
De volgende instelling verschijnt alleen als "**Modus**" is ingesteld op ("**Aan**").

- **Watertelwaarden:** met deze instelling legt u vast hoeveel keer binnen een half uur het maximumniveau (schuimdectie) mag worden bereikt, totdat het aftappen tijdsafhankelijk wordt gestart.

Fabrieksinstelling: **3**

Instelbereik: **1 ... 8**

5.3.3.6 Instellingen in het submenu "Stand-by"



- **Stand-by-modus:** met deze instelling legt u vast hoe de Condair RS werkt in de stand-bymodus.

Fabrieksinstelling: **Stand-by spuien**

Keuzemogelijkheid: **Stand-by spuien** (de stoomcilinder wordt na enige tijd in de stand-bymodus volledig geleegd en weer gevuld)

Houd warm (het water in de stoomcilinder wordt in de stand-bymodus op een bepaalde temperatuur gehouden)

Stand-by (alleen stand-by)

De volgende instellingen verschijnen alleen als de "**Stand-by-modus**" op "**Stand-by spuien**" is ingesteld.

- **Tijd tot niveautest:** met deze instelling legt u vast na hoeveel tijd in de stand-bymodus een niveautest moet worden uitgevoerd.

Fabrieksinstelling: **4 uur**

Instelbereik: **1 ... 72 uur**

- **Tijd tot afvoer:** met deze instelling legt u vast na hoeveel tijd in de stand-bymodus de stoomcilinder(s) volledig geleegd en weer gevuld moet(en) worden.

Aanwijzing: bij geactiveerde optie SV (klep voor volledig aftappen) wordt/worden de stoomcilinder(s) na het aftappen pas weer gevuld als er een aanvraag is.

Fabrieksinstelling: **24 uur**

Instelbereik: **1 ... 100 uur**

De volgende instellingen verschijnen alleen als "**Stand-by-modus**" op "**Houd warm**" is ingesteld.

Aanwijzing: als de warmhoudfunctie ingeschakeld is, wordt de temperatuur van het water in de stoomcilinder in de stand-bystand op 60 °C gehouden (bij een omgevingstemperatuur van 20 °C), zodat de bevochtiger zo snel mogelijk weer stoom kan produceren zodra daar behoefte aan is. Indien de omgevingstemperatuur lager of hoger is, kan via de compensatiewaarde van de verwarmingsautomaat het vermogen van de verwarmingselementen worden verhoogd of verlaagd ter handhaving van de optimale warmhoudtemperatuur van 60 °C.

- **Houd warm offset cil. A:** met deze instelling kunt u het vermogen van de verwarmingselementen voor het warmhouden van het water in stoomcilinder A verhogen of verlagen met het gewenste percentage.

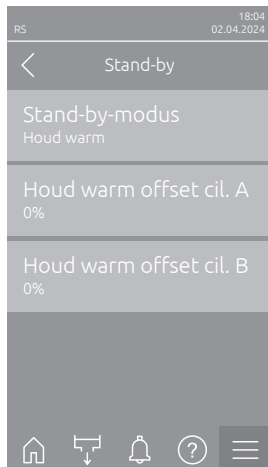
Fabrieksinstelling: **0%**

Instelbereik: **-5% ... +5 %**

- **Houd warm offset cil. B:** met deze instelling kunt u het vermogen van de verwarmingselementen voor het warmhouden van het water in stoomcilinder B verhogen of verlagen met het gewenste percentage. Aanwijzing: deze menuoptie verschijnt alleen bij dubbele apparaten en bij de grote apparaten met twee cilinders.

Fabrieksinstelling: **0%**

Instelbereik: **-5% ... +5 %**



5.3.3.7 Instellingen in het submenu "Afvoeropties"

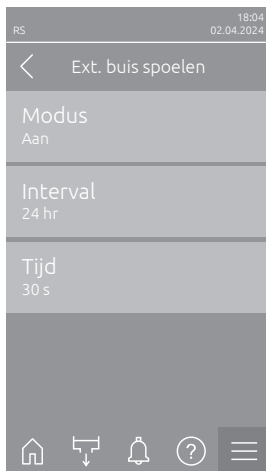
Het submenu "Afvoeropties" verschijnt alleen als de optie afvoerkoeling en/of de optionele afvoerkoelklep is geïnstalleerd en in het technische niveau van de besturingssoftware is geactiveerd.



- **Afvoerkoelingsmodus:** met deze instelling kunt u de optionele aftapkoeling activeren ("Aan") of deactiveren ("Uit").
Aanwijzing: als de aftapkoeling wordt geactiveerd, wordt het afvoerwater tot < 60 °C gekoeld.
Fabrieksinstelling: **Uit**
Keuzemogelijkheid: **Uit of Aan**
- **Modus voor volledige afvoer:** met deze instelling kunt u de optionele aftapklep voor het automatisch aftappen van het kalkopvangreservoir in de stand-bymodus activeren ("Aan") of deactiveren ("Uit").
Aanwijzing: als de optionele aftapklep wordt geactiveerd, wordt de Condair RS in de stand-bymodus volledig geleegd (incl. kalkopvangreservoir) en pas opnieuw gevuld, als er opnieuw behoefte aan bevochtiging is.
Fabrieksinstelling: **Uit**
Keuzemogelijkheid: **Uit of Aan**

5.3.3.8 Instellingen in het submenu "Ext. buis spoelen"

Het submenu "Ext. buis spoelen" verschijnt alleen als de optie "Ext. buis spoelen" is geïnstalleerd en in het technische niveau van de besturingssoftware is geactiveerd.



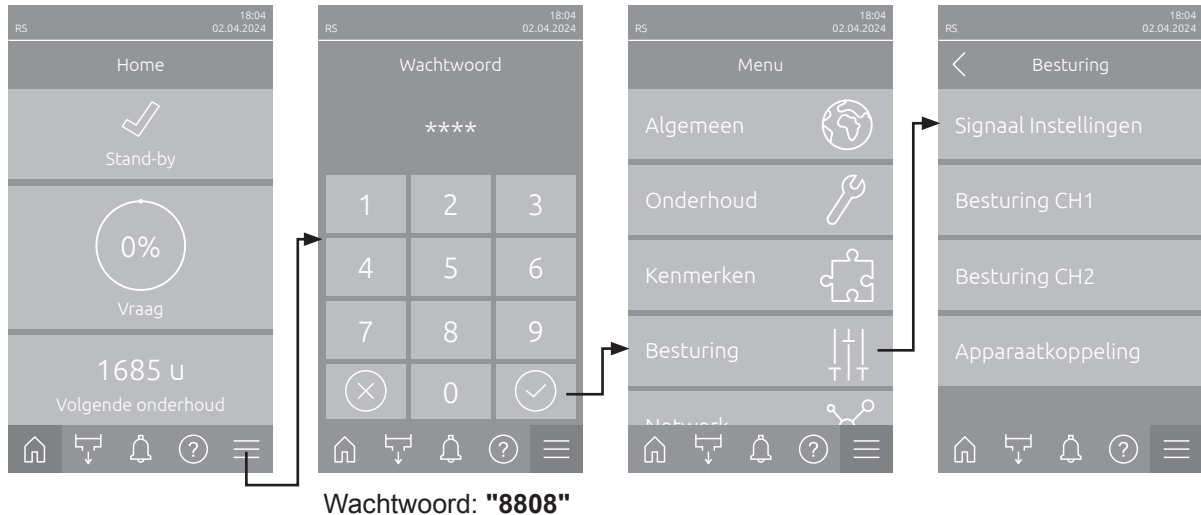
- **Modus:** met deze instelling kunt u de automatische aftapfunctie activeren ("Aan") of deactiveren ("Uit").
Fabrieksinstelling: **Uit**
Keuzemogelijkheid: **Uit of Aan**
De volgende instellingen verschijnen alleen, als de functie "Modus" is geactiveerd ("Aan").
- **Interval:** met deze instelling legt u vast na hoeveel tijd in de stand-bymodus de watertoevoerleiding moet worden gespoeld.
Fabrieksinstelling: **24 uur**
Instelbereik: **1 ... 100 uur**
- **Tijd:** met deze instelling legt u vast hoe lang de watertoevoerleiding moet worden gespoeld.
Fabrieksinstelling: **30 seconden**
Instelbereik: **1 ... 600 seconden**

5.3.4 Instellingen en functies in het submenu "Besturing"

In het submenu "Besturing" legt u de instellingen voor de regeling van de stoomluchtbevochtiger Condair RS vast. De beschikbare besturingsinstellingen zijn afhankelijk van de geselecteerde signaalbron en de regelmodus. Bovendien kunt u de parameters voor de werking van aggregaatsystemen vastleggen.

5.3.4.1 Submenu "Besturing" oproepen

Selecteer het submenu "Besturing", zoals hieronder weergegeven.



Wachtwoord: "8808"

5.3.4.2 Besturingsinstellingen in het submenu "Signaal Instellingen"



- **Bron:** met deze instelling legt u vast of het regelsignaal van een analoge bron "Analoog" (vochtsensor, vraagsignaal van een externe vochtregelaar), een GLT (gebouwbeheertechniek) via "Modbus", "BACnet" of via "IoT" plaatsvindt.
Fabrieksinstelling: **Analoog**
Keuzemogelijkheid: **Analoog** (analoog sensor-/vochtigheidsregelaar-signaal)
Modbus (signaal via Modbus)
BACnet (signaal via BACnet)
IoT (signaal via IoT)
- **Regelkanalen:** met deze instelling legt u vast of de stoom-luchtbevochtiger zonder toevoerluchtbegrenzing (instelling "Enkel") of met toevoerluchtbegrenzing (instelling "Dubbel") moet worden geregeld.
Fabrieksinstelling: **Enkel**
Keuzemogelijkheid: **Enkel** (zonder toevoerluchtbegrenzing) of **Dubbel** (met toevoerluchtbegrenzing)
- **Signaal Time-out:** deze menuoptie verschijnt alleen als de signaalbron op "Modbus", "BACnet" of "IoTPI" is ingesteld. Informatie over deze parameter vindt u in de afzonderlijke Modbus-, BACnet- of IoT-handleiding.
- **Invoer inschakelen:** met deze instelling legt u vast of het vrijgavecontact op de hoofdprint door de besturingssoftware wordt geanalyseerd ("Aan") of genegeerd ("Uit").
Fabrieksinstelling: **Aan**
Keuzemogelijkheid: **Aan** of **Uit**

- **Damp Tijd:** met deze instelling legt u de vertragingstijd in seconden vast waarna het begrenzersignaal de controle over het vraagsignaal moet overnemen.

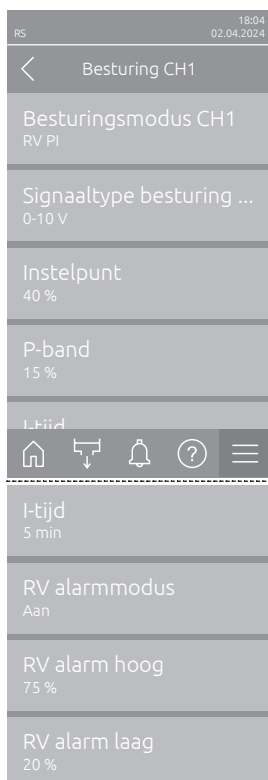
Aanwijzing: deze menuoptie verschijnt alleen als de instelling "Regelkanalen" op "Dubbel" is ingesteld.

Fabrieksinstelling: **5 seconden**

Instelbereik: **1 ... 60 seconden**

5.3.4.3 Instellingen in de submenu's "Besturing CH1" en "Besturing CH2"

De inhoud van de submenu's "Besturing CH1" en "Besturing CH2" is identiek. Het submenu "Besturing CH2" verschijnt alleen als de instelling "Regelkanalen" in het submenu "Signaal Instellingen" op "Dubbel" is ingesteld.



- **Besturingsmodus CH1 / Besturingsmodus CH2:** met deze instelling legt u vast met welk soort regeling de stoom-luchtbevochtiger Condair RS wordt aangestuurd.

Fabrieksinstelling: **Vraag**

Keuzemogelijkheid: **Aan/Uit** (externe aan/uit-hygrostaat),
Vraag (externe continue regelaar),
RV P (interne P-regelaar),
RV PI (interne PI-regelaar)

- **Signaaltype besturing CH1 / Signaaltype besturing CH2:** met deze instelling legt u vast met welk regelsignaal het stuurkanaal CH1/stuurkanaal CH2 moet worden geregeld.

Aanwijzing: deze menuoptie verschijnt alleen als de signaalbron op "Analoog" en de parameter "Besturingsmodus CH1" / "Besturingsmodus CH2" op "Vraag", "RV P" of "RV PI" zijn ingesteld.

Fabrieksinstelling: **0-10 V**

Keuzemogelijkheid: **0-5 V, 1-5 V, 0-10 V, 2-10 V, 0-16 V, 3.2-16 V, 0-20 V, 4-20 V, 0-20 mA, 4-20 mA**

- **Instelpunt:** met deze instelling legt u de bevochtigingsrichtwaarde voor de interne P/PI-regelaar in % relatieve luchtvochtigheid vast.

Aanwijzing: deze menuoptie verschijnt alleen als de "Besturingsmodus CH1" / "Besturingsmodus CH2" op "RV P" of "RV PI" is ingesteld.

Fabrieksinstelling: **40% RV**

Instelbereik: **5 ... 95% RV**

- **P-band:** met deze instelling legt u het proportionaliteitsbereik voor de interne P- of PI-regelaar vast.

Aanwijzing: deze menuoptie verschijnt alleen als de "Besturingsmodus CH1" / "Besturingsmodus CH2" op "RV P" of "RV PI" is ingesteld.

Fabrieksinstelling: **15%**

Instelbereik: **6 ... 65%**

- **I-tijd:** met deze instelling legt u de integraaltijd voor de interne PI-regelaar vast.

Aanwijzing: deze menuoptie verschijnt alleen als de "Besturingsmodus CH1" / "Besturingsmodus CH2" op "RV PI" is ingesteld.

Fabrieksinstelling: **5 minuten**

Instelbereik: **1 ... 60 minuten**

- **RV alarmmodus:** met deze instelling kunt u de "RV alarmmodus" activeren ("Aan") of deactiveren ("Uit"). Indien geactiveerd, wordt een sensoronderbrekingsmelding (fout "E32") gegenereerd als de relatieve vochtigheidswaarde die door de vochtsensor wordt gemeten, de ingestelde bovengrens overschrijdt of onder de ingestelde ondergrens zakt (zie de volgende instellingen).

Aanwijzing: deze instelling verschijnt alleen als de "Besturingsmodus CH1" / "Besturingsmodus CH2" op "RV P" of "RV PI" is ingesteld.

Fabrieksinstelling: **Aan**

Keuzemogelijkheid: **Aan of Uit**

- **RV alarm hoog:** met deze instelling legt u de bovenste grenswaarde in % van de maximale signaalwaarde van de bevochtigingssensor vast, waarbij het overschrijden ervan moet leiden tot het onderbreken van de bevochtigingssensor (fout "E32").

Aanwijzing: deze instelling verschijnt alleen als de "Besturingsmodus CH1" / "Besturingsmodus CH2" is ingesteld op "RV P" of "RV PI" en de "RV alarmmodus" is geactiveerd ("Aan").

Fabrieksinstelling: **75%**

Instelbereik: **20 ... 95%**

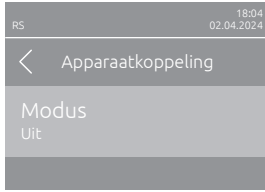
- **RV alarm laag:** met deze instelling legt u de onderste grenswaarde in % van de maximale signaalwaarde van de bevochtigingssensor vast, waarbij het onderschrijden ervan moet leiden tot het onderbreken van de bevochtigingssensor (fout "E32").

Aanwijzing: deze instelling verschijnt alleen als de "Besturingsmodus CH1" / "Besturingsmodus CH2" is ingesteld op "RV P" of "RV PI" en de "RV alarmmodus" is geactiveerd ("Aan").

Fabrieksinstelling: **20%**

Instelbereik: **20 ... 95%**

5.3.4.4 Instellingen in het submenu "Apparaatkoppeling"



- **Modus:** met deze instelling legt u vast of het apparaat deel uitmaakt van een verbonden apparaatsysteem en als hoofdapparaat ("Hoofdapparaat") of als uitbreidingsapparaat ("Uitbreidingsapparaat") fungeert of dat het apparaat geen deel uitmaakt van een verbonden apparaatsysteem ("Uit").
Aanwijzing: het hoofdapparaat moet altijd op "Hoofdapparaat" worden ingesteld. De overige apparatuur in het verbonden apparaatsysteem moeten op "Uitbreidingsapparaat" worden ingesteld.

Fabrieksinstelling: **Uit**

Keuzemogelijkheid: **Uit** (geen verbonden apparaatsysteem)

Hoofdapparaat (apparaat fungeert als "hoofdapparaat")

Uitbreidingsapparaat (apparaat werkt als "Uitbreidingsapparaat")

De volgende instellingen verschijnen alleen als "**Modus**" is ingesteld op "**Hoofdapparaat**".



- **Aantal uitbreidingsapparaten:** met deze instelling legt u het aantal uitbreidingsapparaten in het verbonden apparaatsysteem vast.

Fabrieksinstelling: **1**

Instelbereik: **1 ... 6**

- **Vraagverdeling:** met deze instelling legt u vast hoe de gevraagde capaciteit moet worden verdeeld onder de apparaten van het verbonden apparaatsysteem.

Fabrieksinstelling: **Parallel**

Keuzemogelijkheid: **Parallel** (gelijkmatige verdeling van de vraag over de apparaten in het verbonden apparaatsysteem)

Serieel (seriële distributie: eerst hoofdapparaat tot 100%, dan uitbreidingsapparaat 1 tot 100%, uitbreidingsapparaat 2 tot 100%, enz.)

- **Rotatie volgorde:** met deze instelling legt u vast of bij seriële verdeling van de gevraagde capaciteit steeds eerst de cilinder met de het kleinste aantal bedrijfsuren moet worden gestart ("Aan" of "Uit").
Aanwijzing: deze menuoptie verschijnt alleen als de instelling "Vraagverdeling" op "Serieel" is ingesteld.

Fabrieksinstelling: **Aan**

Keuzemogelijkheid: **Aan of Uit**

- **Interval volgorde:** met deze instelling legt u vast met welk tijdsinterval de bedrijfsuren van de cilinder voor de wijziging van de startvolgorde bij ingeschakelde sequentiële cilinderrotatie moeten worden vergeleken.
Aanwijzing: deze menuoptie verschijnt alleen, als de instelling "Rotatie volgorde" is geactiveerd ("Aan").

Fabrieksinstelling: **24 uur**

Instelbereik: **24 ... 1000 uur**



De volgende instelling verschijnt alleen als **"Modus"** is ingesteld op **"Uitbreidingsapparaat"**.

- **Apparaat-id:** met deze instelling bepaalt u de apparaat-ID van de uitgebreide eenheid in oplopende volgorde (eerste uitgebreide eenheid is 2).

Fabrieksinstelling: **2**

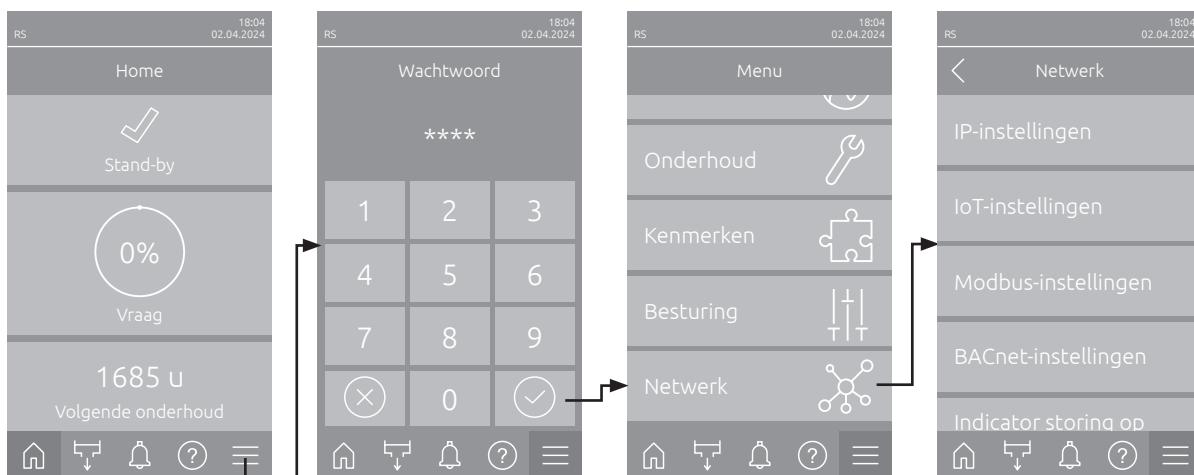
Instelbereik: **2 ... 7**

5.3.5 Communicatie-instellingen in het submenu "Netwerk"

In het submenu "Netwerk" legt u de parameters voor digitale communicatieprotocollen vast.

5.3.5.1 Submenu "Netwerk" oproepen

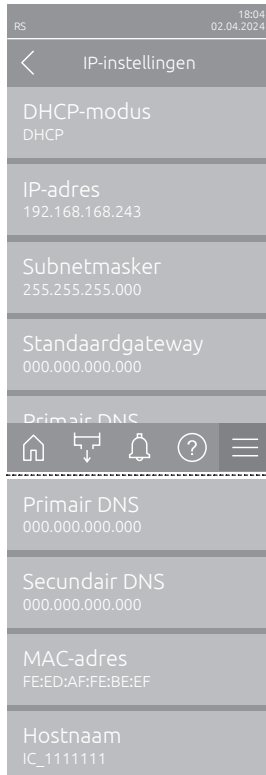
Selecteer het submenu "Netwerk", zoals hieronder weergegeven.



Wachtwoord: **"8808"**

5.3.5.2 Instellingen in het submenu "IP-instellingen"

De volgende netwerkinstellingen zijn nodig voor de communicatie via de geïntegreerde BACnet IP-, Modbus TCP- of IoT-interface.



- **DHCP-modus:** Met deze instelling bepaalt u of het IP-adres, het subnetmasker, het standaardgateway-adres en het primaire en secundaire DNS-adres vast of via een DHCP-server dynamisch moeten worden toegewezen.
Opmerking: Als er bij de instelling "DHCP" geen adres via een DHCP-server kan worden toegewezen, wordt er automatisch een APIPA (Automatic Private IP Addressing) toegekend. Deze varieert van 169.254.1.0 t/m 169.254.254.255. Het subnetmasker wordt op 255.255.0.0 gezet en de standaardgateway blijft 0.0.0.0.
Fabrieksinstelling: **DHCP**
Keuzemogelijkheid: **DHCP** (dynamische toewijzing)
Vast (vaste toewijzing)
- **IP-adres:** In dit veld wordt het IP-adres van de Condair RS aangegeven dat is ingesteld of door een DHCP-server is toegewezen.
Als de parameter "DHCP-modus" op "Vast" is ingesteld, kan het IP-adres van de Condair RS via dit veld worden vastgelegd. Als de parameter "DHCP-modus" op "DHCP" is ingesteld, wordt het IP-adres van de Condair RS door een DHCP-server toegewezen.
- **Subnetmasker:** In dit veld wordt het subnetmasker aangegeven dat is ingesteld of door een DHCP-server is toegewezen. Als de parameter "DHCP-modus" is ingesteld op "Vast", kunt u het subnetmasker in dit veld opgeven. Als de parameter "DHCP-modus" is ingesteld op "DHCP", wordt het subnetmasker toegewezen door een DHCP-server.
- **Standaard gateway:** In dit veld wordt het IP-adres van de standaardgateway aangegeven dat is ingesteld of door een DHCP-server is toegewezen. Als de parameter "DHCP-modus" is ingesteld op "Vast", kunt u het IP-adres van de standaardgateway in dit veld opgeven. Als de parameter "DHCP-modus" is ingesteld op "DHCP", wordt het IP-adres van de standaardgateway toegewezen door een DHCP-server.
- **Primair DNS:** In dit veld wordt het IP-adres van de primaire Domain Name Server (DNS) weergegeven dat is ingesteld of door een DHCP-server is toegewezen. Als de parameter "DHCP-modus" is ingesteld op "Vast", kunt u het IP-adres van de primaire Domain Name Server in dit veld opgeven. Als de parameter "DHCP-modus" is ingesteld op "DHCP", wordt het IP-adres van de primaire Domain Name Server toegewezen door een DHCP-server.
- **Secundair DNS:** In dit veld wordt het IP-adres van de secundaire Domain Name Server (DNS) weergegeven dat is ingesteld of door een DHCP-server is toegewezen. Als de parameter "DHCP-modus" is ingesteld op "Vast", kunt u het IP-adres van de secundaire Domain Name Server in dit veld opgeven. Als de parameter "DHCP-modus" is ingesteld op "DHCP", wordt het IP-adres van de secundaire Domain Name Server toegewezen door een DHCP-server.
- **MAC-adres:** Het in de fabriek ingestelde MAC-adres (Media Access Control) van de Condair RS. Kan niet worden gewijzigd.
- **Hostnaam:** De door de besturing gegenereerde hostnaam van de Condair RS. Notatie: "IC_"+"serienummer van het apparaat". Kan niet worden gewijzigd.

5.3.5.3 Instellingen in het submenu "IoT-instellingen"

De volgende instellingen zijn alleen nodig voor de communicatie via IoT.



- **Cloud verbinding:** ---
- **Verbindingsstatus:** ---
- **Kanaal:** ---

Belangrijk: Voor het instellen van de afzonderlijke IoT-parameters raadpleegt u de aanwijzingen in de afzonderlijke IoT-handleiding. Neem voor meer informatie over IoT-oplossingen contact op met uw Condair-vertegenwoordiger.

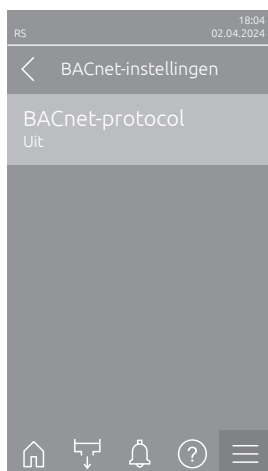
5.3.5.4 Instellingen in het submenu "Modbus-instellingen"



- **Modbus-protocol:** Met deze instelling activeert u de optie "Modbus/RTU" of "Modbus/TCP" voor communicatie via een Modbus-netwerk of deactiveert ("Uit") u Modbus-communicatie.
Fabrieksinstelling: **Modbus/RTU**
Keuzemogelijkheid: **Uit, Modbus/RTU** of **Modbus/TCP**

Belangrijk: Voor de instelling van de afzonderlijke Modbus-parameters en de bekabeling van de Condair RS voor de Modbus-communicatie moet u de instructies in de aanvullende Modbus-handleiding in acht nemen. Deze kunt u bij uw Condair-vertegenwoordiger aanvragen.

5.3.5.5 Instellingen in het submenu "BACnet-instellingen"



- **BACnet-protocol:** Met deze instelling kunt u de communicatie via geïntegreerde BACnet-interfaces inschakelen ("MS/TP" of "BACnet/IP") of uitschakelen ("Uit").
Fabrieksinstelling: **Uit**
Keuzemogelijkheid: **Uit** (BACnet-interfaces gedeactiveerd)
MS/TP Master (BACnet MS/TP Master via RS 485-interface)
MS/TP slave (BACnet MS/TP slave via RS 485-interface)
BACnet/IP (BACnet/IP via RJ45-interface)

Belangrijk: oor de instelling van de afzonderlijke BACnet-parameters en de bekabeling van de Condair RS voor de BACnet IP- resp. BACnet MS/TP-communicatie moet u de instructies in de aanvullende BACnet-handleiding in acht nemen. Deze kunt u bij uw Condair-vertegenwoordiger aanvragen.

5.3.5.6 Instellingen in het submenu "Indicator storing op afstand"



- **Indicatie:** Met deze instelling bepaalt u of alleen meldingen over onderhoudsbeurten via het service-relais van de storingsprintplaat op afstand moeten worden gestuurd ("Onderhoud") of ook de overige waarschuwingen ("Waarschuwing").
Fabrieksinstelling: **Onderhoud**
Keuzemogelijkheid: **Onderhoud of Waarschuwing**
- **Veiligheidsketen:** Met deze instelling bepaalt u of bij een open veiligheidsketen een fout ("Fout") of een waarschuwing ("Waarschuwing") moet worden gestuurd.
Fabrieksinstelling: **Waarschuwing**
Keuzemogelijkheid: **Waarschuwing of Fout**

6 Onderhoud

6.1 Belangrijke instructies voor het onderhoud

Kwalificaties van personeel

Alle onderhoudswerkzaamheden mogen uitsluitend door **daartoe bevoegd, opgeleid en door de eigenaar gemachtigd gekwalificeerd personeel** worden uitgevoerd. Het is aan de klant om te controleren of de kwalificaties juist zijn.

Algemeen

Het is van het grootste belang om de instructies en specificaties voor de onderhoudswerkzaamheden te lezen en in acht te nemen.

Uitsluitend de in deze documentatie beschreven onderhoudswerkzaamheden mogen worden uitgevoerd. Gebruik voor de vervanging van defecte onderdelen uitsluitend originele reserveonderdelen van Condair.

Veiligheid

Voor enkele onderhoudswerkzaamheden moeten de afdekplaten van het apparaat worden verwijderd. Neem daarom te allen tijde de volgende punten in acht:



GEVAAR!
Gevaar van elektrische schokken!

Bij geopende apparaten kunnen stroomvoerende onderdelen blootliggen. Het aanraken van stroomvoerende onderdelen kan tot levensgevaarlijk letsel leiden.

Houd u daarom aan de volgende instructie: Stel het apparaat, voordat u met onderhoudswerkzaamheden aan de Condair RS begint, buiten bedrijf volgens de instructies in [Hoofdstuk 4.5](#) (apparaat uitschakelen, van het elektriciteitsnet loskoppelen en de watertoevoer sluiten) en beveilig het apparaat tegen onbedoelde inbedrijfstelling.



OPGELET!

De elektronische componenten binnen in de bevochtiger zijn zeer gevoelig voor elektrostatische ontladingen.

Houd u daarom aan de volgende instructie: Tref maatregelen tegen beschadiging door elektrostatische ontlading (ESD-beveiliging), voordat u met onderhoudswerkzaamheden aan het elektrische materieel van het apparaat begint.



WAARSCHUWING!
Gevaar van verbranding!

Het water in de stoomcilinder en in het kalkopvangreservoir kan tot 95 °C heet worden. Bij het demonteren van de stoomcilinder en het kalkopvangreservoir bestaat onmiddellijk na het bedrijf gevaar van verbranding.

Houd u daarom aan de volgende instructie: Stel de stoomluchtbevochtiger, voordat u met werkzaamheden aan het stoomsysteem begint, buiten bedrijf volgens de instructies in [Hoofdstuk 4.5](#) en wacht vervolgens tot de onderdelen zo ver zijn afgekoeld (houd de temperatuurweergavestrip op het kalkopvangreservoir in de gaten) dat er geen gevaar van verbranding meer bestaat.

6.2 Onderhoudsintervallen

Om de bedrijfsveiligheid te waarborgen moet de stoomluchtbevochtiger Condair RS met regelmatige intervallen onderhouden worden. De besturingssoftware van de Condair RS beschikt over twee onderhoudstellers, een voor het "klein onderhoud" (reinigen van het kalkopvangreservoir, alleen bij apparaten met kalkopvangreservoir) en een voor het "groot onderhoud" (reinigen van de stoomcilinder en van de overige onderdelen van het stoom- en watersysteem). De onderhoudstellers worden bij de eerste inbedrijfstelling aan de hand van de plaatselijke waterkwaliteit vastgelegd, maar kunnen op ieder moment worden gewijzigd en aan de actuele bedrijfscondities worden aangepast.

Als een onderhoudsteller afgelopen is, wordt u er door een onderhoudsmelding in het standaardbedrijfscherm op gewezen dat het betreffende onderhoud moet worden uitgevoerd.

"W28 - Klein onderhoud"

De onderhoudsteller voor de uitvoering van "klein onderhoud" is afgelopen.

Voer het klein onderhoud uit en reset daarna de onderhoudsteller in het submenu "Onderhoud".

Opmerking: Voor "klein onderhoud" is een onderhoudskit leverbaar met alle onderdelen die bij het onderhoud moeten worden vervangen.

"W29 - Groot onderhoud"

De onderhoudsteller voor de uitvoering van "groot onderhoud" is afgelopen.

Voer het groot onderhoud uit en reset daarna de onderhoudsteller in het submenu "Onderhoud".

Opmerking: Voor "groot onderhoud" is een onderhoudskit leverbaar met alle onderdelen die bij het onderhoud moeten worden vervangen.

Belangrijk! Ongeacht de onderhoudstellers moeten het "klein onderhoud" en het "groot onderhoud" ten minste eenmaal per jaar worden uitgevoerd.

6.3 Onderhoudslijst

Hieronder volgt een overzicht van de bij "klein onderhoud" en "groot onderhoud" te verrichten werkzaamheden.

Onderdelen	Klein onderhoud	Groot onderhoud	Te verrichten werkzaamheden
Kalkopvangreservoir	X	X	Demonteren en reinigen. Opmerking: Het kalkopvangreservoir moet ten laatste na 5000 bedrijfsuren of na 3 jaar worden vervangen.
Borgring kalkopvangreservoir		X	Controleren en, indien nodig, vervangen. Opmerking: Het borgring moet ten laatste na 5000 bedrijfsuren of na 3 jaar worden vervangen.
Stoomcilinder		X	Demonteren, reinigen en defecte onderdelen vervangen.
Koppelingsmof		X	Controleren en, indien nodig, reinigen.
Aftappomp		X	Demonteren, uit elkaar halen, reinigen en, indien nodig, vervangen.
Inlaatklep		X	Demonteren en zeefpakking reinigen, inlaatklep vervangen indien nodig.
Vulbeker		X	Controleren en, indien nodig, reinigen.
Niveaueenheid		X	Controleren en, indien nodig, reinigen.
Afvoerbeker		X	Controleren en, indien nodig, reinigen.
Afvoerleiding incl. sifon		X	Controleren en, indien nodig, reinigen (ontkalken en doorspoelen).
Stoominstallatie		X	Stoom- en condensaatlangen controleren op scheuren en een correcte bevestiging. Defecte slangen vervangen.
Waterinstallatie		X	Waterslangen in het apparaat op scheuren en een correcte bevestiging controleren, defecte slangen vervangen. Toevoerleiding op lekkages controleren en, indien nodig, afdichten. Eventueel aanwezig waterfilter reinigen.
Elektrische installatie		X	Alle kabels in het apparaat door een elektricien laten controleren op een nauwkeurige bevestiging en op de toestand van de kabelisolatie.

6.4 Montage- en demontagewerkzaamheden bij het onderhoud

6.4.1 De Condair RS voorbereiden op het demonteren van onderdelen

Voordat u met het demonteren begint, moet de Condair RS buiten bedrijf worden gesteld en het water uit de stoomcilinder en het kalkopvangreservoir (indien aanwezig) worden afgetapt. Voer daartoe de volgende procedure uit:

1. Zorg ervoor dat de Condair RS ingeschakeld is. Leeg de cilinder handmatig (zie [Hoofdstuk 4.4.3](#)).
Opmerking: Bij apparaten die zijn uitgerust met de optionele aftapklep voor het kalkopvangreservoir, wordt bij het handmatig legen van de cilinder tegelijk ook het kalkopvangreservoir geleegd.
2. Stel de stoomluchtbevochtiger buiten bedrijf volgens de instructies in [Hoofdstuk 4.5](#).
3. De volgende stap moet alleen worden uitgevoerd bij apparaten die met een kalkopvangreservoir uitgerust zijn:
 - Plaats een voldoende grote emmer (inhoud ca. 10 liter) onder het kalkopvangreservoir.
 - Open voorzichtig de aftapkraan op het kalkopvangreservoir en wacht totdat er geen water meer uit de aftapkraan stroomt.



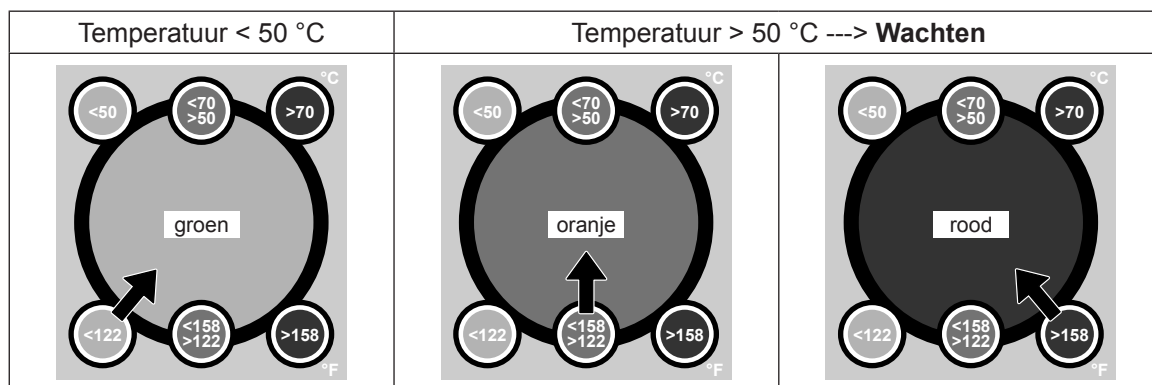
WAARSCHUWING!
Gevaar van verbranding!

Het water in het kalkopvangreservoir kan direct na de stoomopwekking tot 95°C heet zijn. Houd u daarom aan de volgende instructie: Draag isolerende handschoenen en open de aftapklep voorzichtig.

Opmerking: Als er geen water uit de open aftapkraan stroomt, is de afvoer in het kalkopvangreservoir verstopt en kan het water in het kalkopvangreservoir niet worden afgetapt. Wacht in dat geval tot de temperatuurweergavestrip op het kalkopvangreservoir "<50°C" aangeeft, voordat u het kalkopvangreservoir (dat nog met water gevuld is) demonteert.


Opmerking: Bij apparaten die zijn uitgerust met de optionele aftapklep voor het kalkopvangreservoir sluit u de aftapkraan op het kalkopvangreservoir en verwijdert u de slang van de aftapkraan.

4. Wacht totdat de temperatuurweergavestrip op het kalkopvangreservoir "<50°C" aangeeft (weergaveveld op de temperatuurweergavestrip is groen).

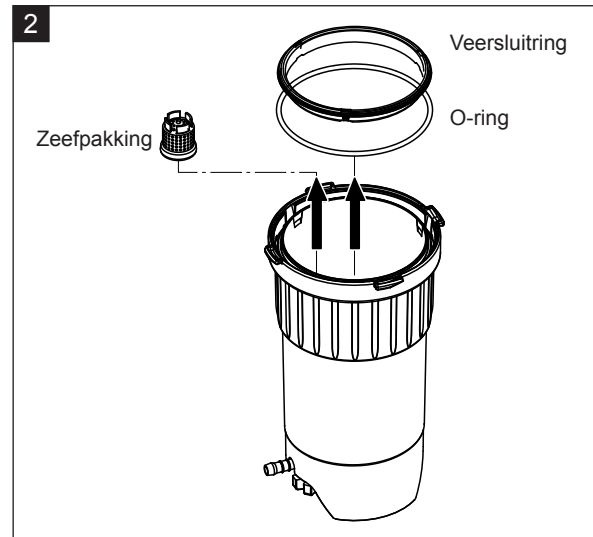
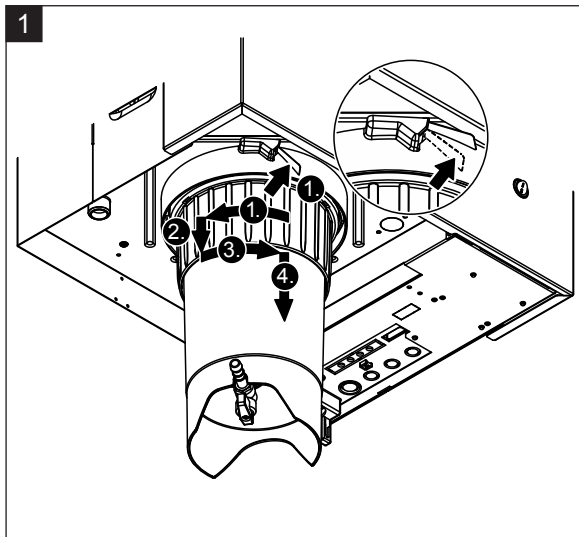


6.4.2 Demontage en montage van het kalkopvangreservoir

Demontage

 **WAARSCHUWING!**
Gevaar van verbranding!

Controleer voorafgaand aan de demontage van het kalkopvangreservoir of het reservoir geleegd is en het weergaveveld op de temperatuurweergavetrip "<50°C" aangeeft.

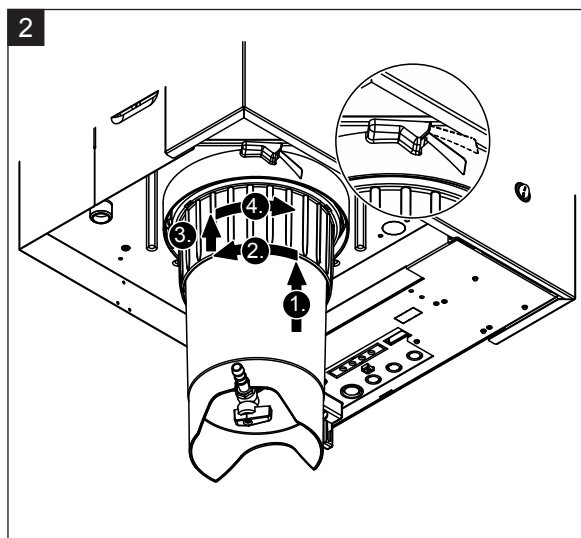
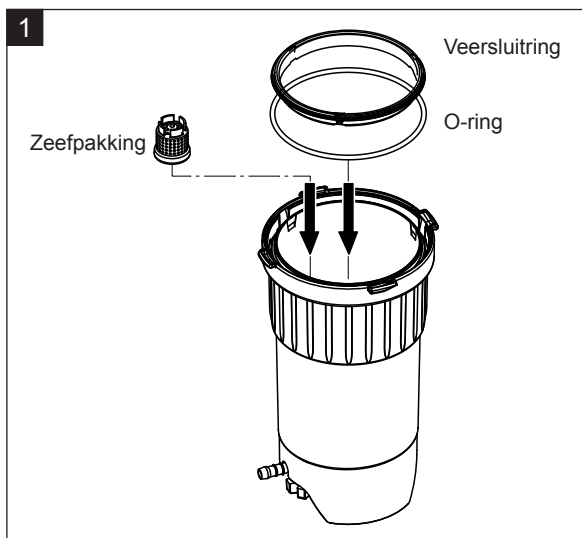


1. Druk de pen van het snapslot aan het kalkopvangreservoir naar boven en draai de sluitring van het kalkopvangreservoir rechtsom tot aan de aanslag (1.). Trek de sluitring vervolgens tot aan de aanslag naar onderen (2.) en draai de ring dan linksom tot aan de aanslag (3.). Demonteer het kalkopvangreservoir naar onderen toe (4.)
2. Demonteer de O-ring, de veersluitring en de zeefpakking.

Montage

Voorafgaand aan de montage:

- Controleer het kalkopvangreservoir, de O-ring, de veersluitring en de zeefpakking op beschadigingen en vervang, indien nodig, defecte onderdelen. Het is raadzaam de afdichtingen van het kalkopvangreservoir bij iedere onderhoudsbeurt te vervangen; hiervoor is een onderhoudskit leverbaar (zie de reserveonderdelenlijst).
- Verwijder vuil uit de borgring onder in het apparaat en reinig de ring met een schone doek.



OPGELET!

Gebruik voor de montage van het kalkopvangreservoir in geen geval vet! Gebruik indien nodig alleen handzeep om de O-ring, de veersluitring en de groeven in de borgring te smeren.

1. Plaats de zeefpakking in de daarvoor bedoelde uitsparing in het kalkopvangreservoir en druk de pakking aan totdat hij vergrendelt. Monteer vervolgens de O-ring en veersluitring in de borgring van het kalkopvangreservoir.
2. Positioneer de sluitring van het kalkopvangreservoir op de moeren in de borgring. Schuif het kalkopvangreservoir van onderen naar boven tot aan de aanslag in de borgring (1.). Draai vervolgens de sluitring rechtsom tot de aanslag (2.), schuif dan de sluitring tot de aanslag naar boven (3.) en draai linksom tot het snapslot vergrendelt (4.).
3. Sluit de aftapkraan op het kalkopvangreservoir.

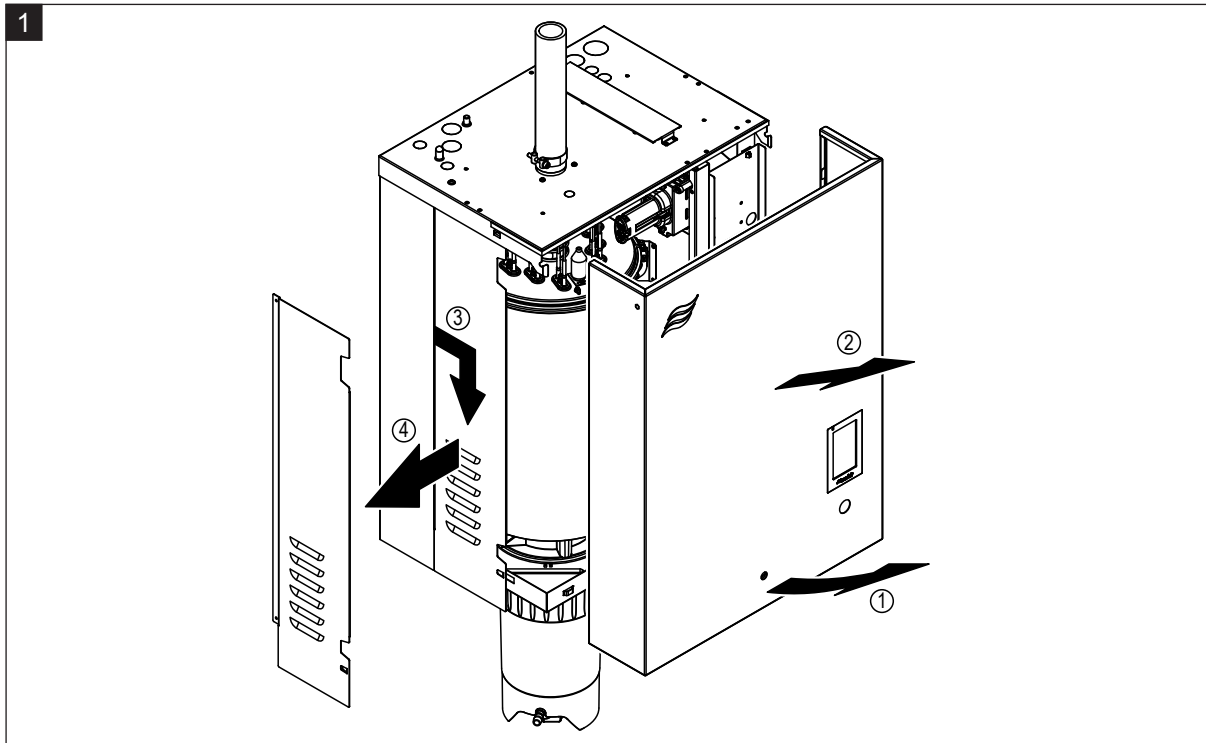
Opmerking: Bij apparaten die zijn uitgerust met de optionele aftapklep voor het kalkopvangreservoir: Sluit de afvoerslang aan op de aftapkraan op het kalkopvangreservoir en open de aftapkraan.

6.4.3 Demontage en montage van de stoomcilinder

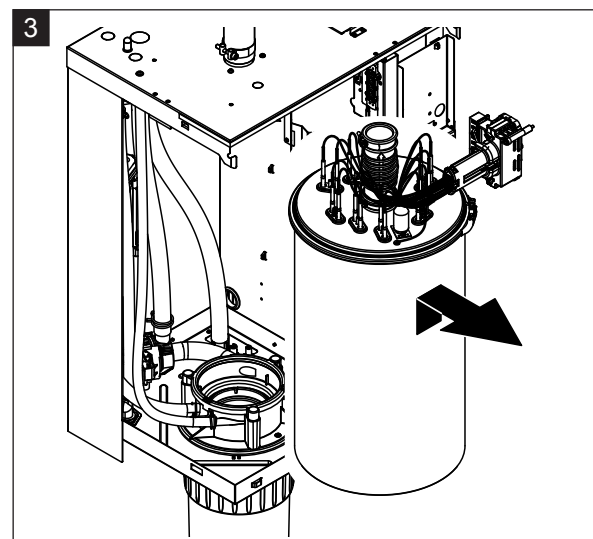
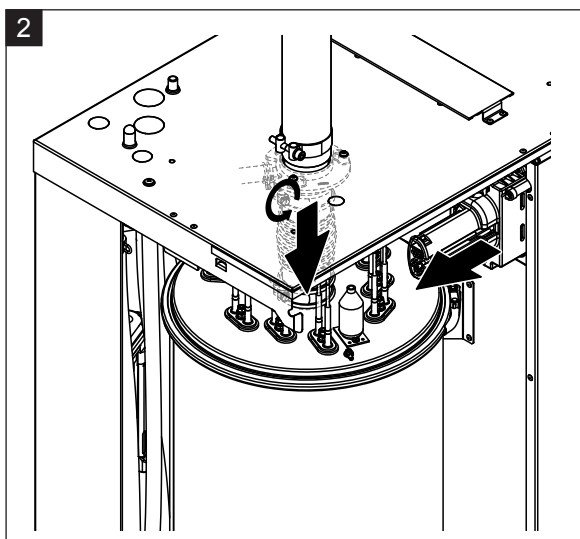


WAARSCHUWING!
Gevaar van verbranding!

Controleer voorafgaand aan de demontage van de stoomcilinder of de cilinder gelegeerd is en zo ver is afgekoeld dat er geen gevaar van verbranding bestaat.



1. Draai de bevestigingsschroef op het voorpaneel of op het linker voorpaneel (bij grote apparaten) van het apparaat los met een schroevendraaier en verwijder vervolgens het voorpaneel. Trek de linker zijwand naar voren en vervolgens naar beneden en verwijder de zijwand.

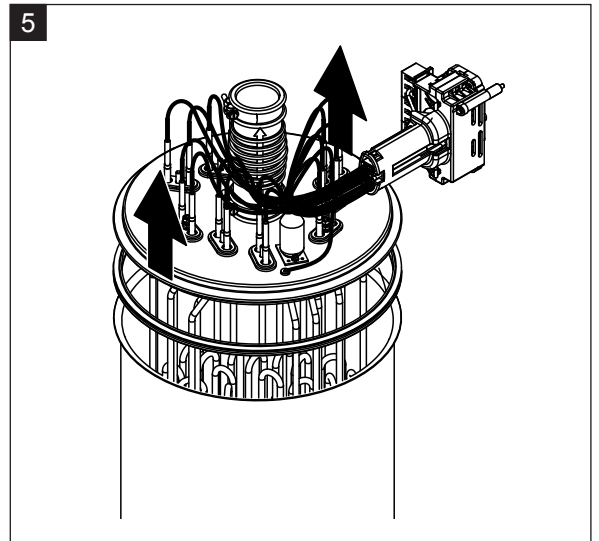
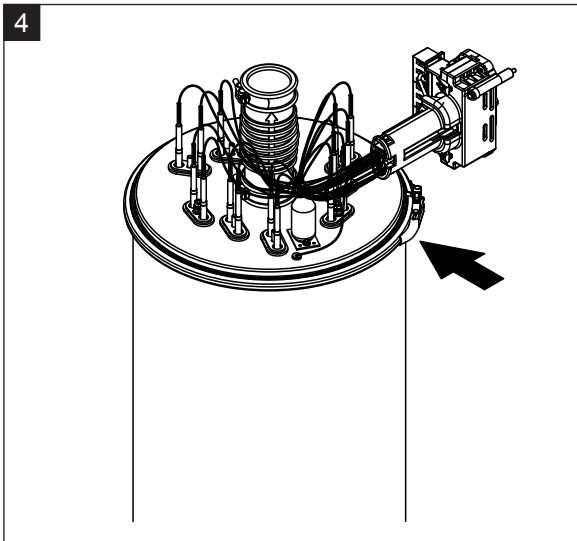


2. Maak de bovenste slangklem van het stoomaansluitstuk los en trek het stoomaansluitstuk naar onderen van de stoomaansluiting in het behuizingsdeksel af. Maak vervolgens de twee schroeven van de stekker van de verwarmingskabel los en trek deze stekker van de connector.
3. Til de stoomcilinder voorzichtig uit de koppelingsmof omhoog en demonteer de cilinder vanaf de voorzijde.



OPGELET!

Zet de stoomcilinder voorzichtig neer om beschadiging van de aansluittrechter onder aan de stoomcilinder te voorkomen!



4. Maak de klemring van het stoomcilinderdeksel los.
5. Til het deksel met verwarmingsstaven voorzichtig omhoog.



OPGELET!

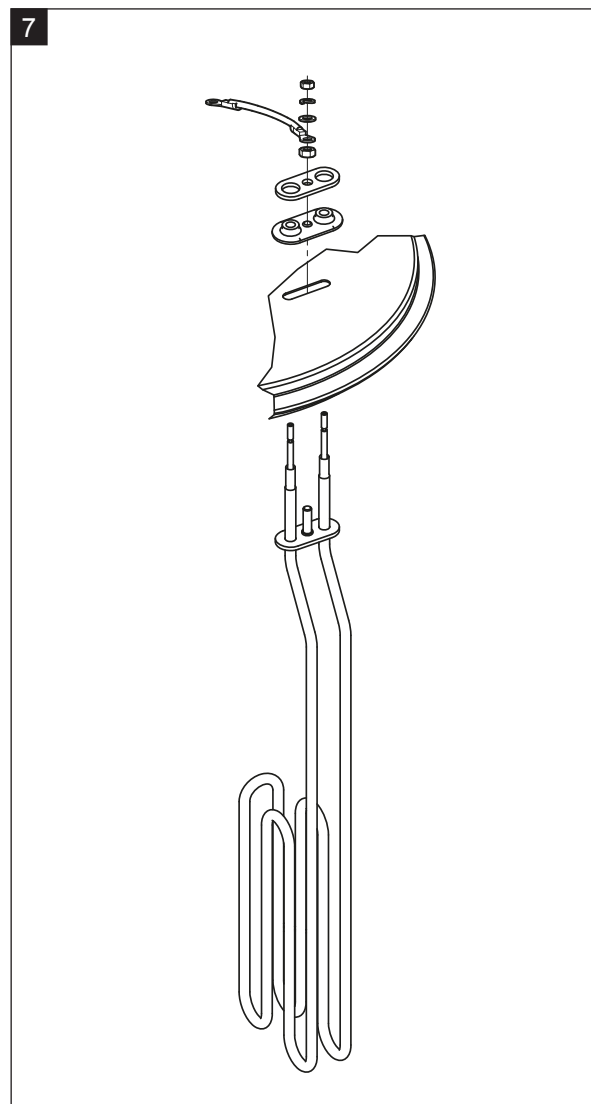
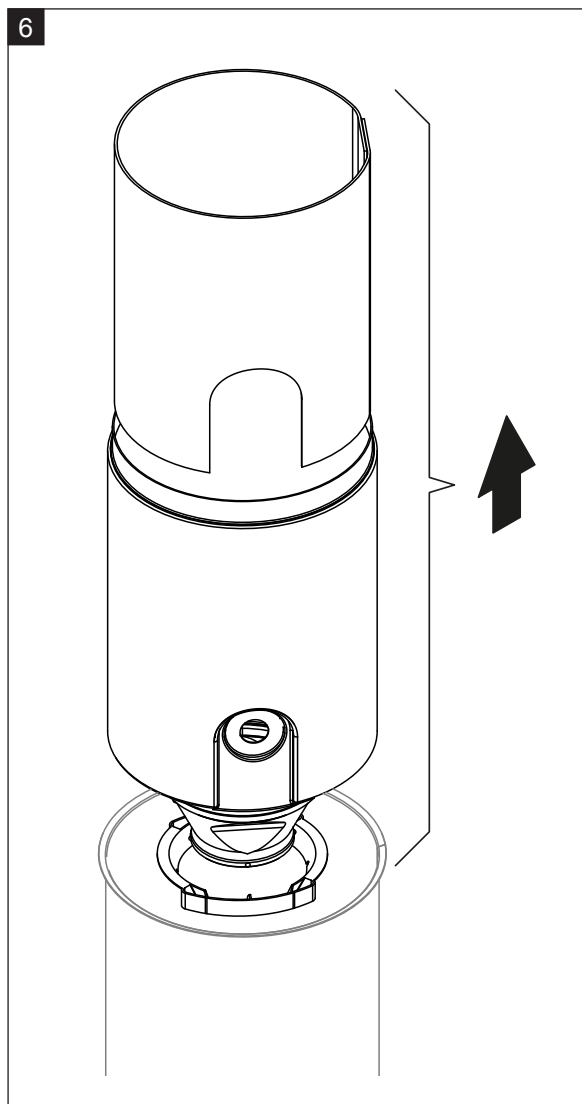
Hanteer het gedemonteerde deksel voorzichtig om beschadiging van de verwarmingsstaven te voorkomen!

Opmerking: Als het deksel wegens ernstige verkalking (onderhoudsinterval overschreden) niet kan worden opgetild, plaatst u de stoomcilinder in een met mierenzuur (8%) gevulde bak totdat het deksel kan worden opgetild.



OPGELET!

Neem de instructies voor de reinigingsmiddelen in acht!



6. Maak de trechterpakking zo nodig eerst door lichte draaibewegingen los en verwijder vervolgens de trechterpakking en het keerschot van boven af uit de stoomcilinder. Neem vervolgens de trechterpakking uit de trechter.
7. Indien bij het onderhoud een of meerdere verwarmingsstaven moeten worden vervangen:
 - Noteer eerst de kabelbezetting in de verwarmingskabelstekker en de positie van de verwarmingsstaaf.
 - Maak vervolgens de kabel in de verwarmingskabelstekker los en verwijder deze.
 - Maak de moeren op de bevestigingsflens van de betreffende verwarmingsstaaf los en demonteer de verwarmingsstaaf.
 - Monteer een nieuwe verwarmingsstaaf en sluit de aansluitkabel volgens de aantekening van stap 1 aan.

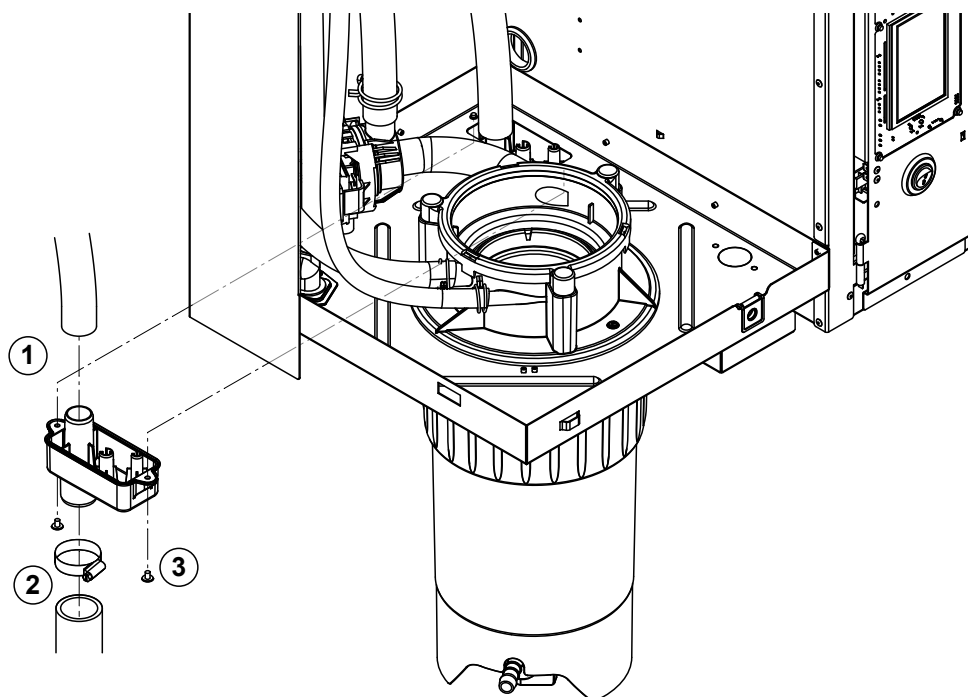
Assemblage en montage van de stoomcilinder

De assemblage van de stoomcilinder verloopt in omgekeerde volgorde van de demontage. Neem de volgende instructies in acht:

- Voer de montage van eventueel gedemonteerde verwarmingsstaven in het stoomcilinderdeksel volgens de afbeelding bij stap 7. Let erop dat u de verwarmingsstaven correct positioneert en de kabels correct (volgens de aantekening) aansluit op de verwarmingskabelstekker.
- Breng vóór de montage van het stoomcilinderdeksel Duro-pakking aan in de rand van het deksel. De Duro-pakking moet schoon en onbeschadigd zijn (indien nodig vervangen).
- Controleer vóór de montage van de stoomcilinder in het apparaat de O-ring in de koppelingsmof en de veersluitring op beschadigingen en vervang ze, indien nodig.
- Bevochtig de O-ring in de koppelingsmof vóór de montage van de stoomcilinder met water (geen vet of olie gebruiken), schuif vervolgens de stoomcilinder in de koppelingsmof en duw hem tot de aanslag naar beneden.
- Lijn de stoomcilinder correct uit in het apparaat en bevestig de cilinder met klemband.
- Schuif het stoomaansluitstuk op de stoomaansluiting en bevestig het met de slangklem. Een lekkend stoomaansluitstuk kan tot vochtschade binnen in het apparaat leiden.
- Plaats de verwarmingskabelstekker in de connector en bevestig de stekker met de twee schroeven.

6.4.4 Demontage en montage van de afvoerbeker

Om de afvoerbeker te kunnen demonteren moet eerst de stoomcilinder worden gedemonteerd (zie [Hoofdstuk 6.4.3](#)).

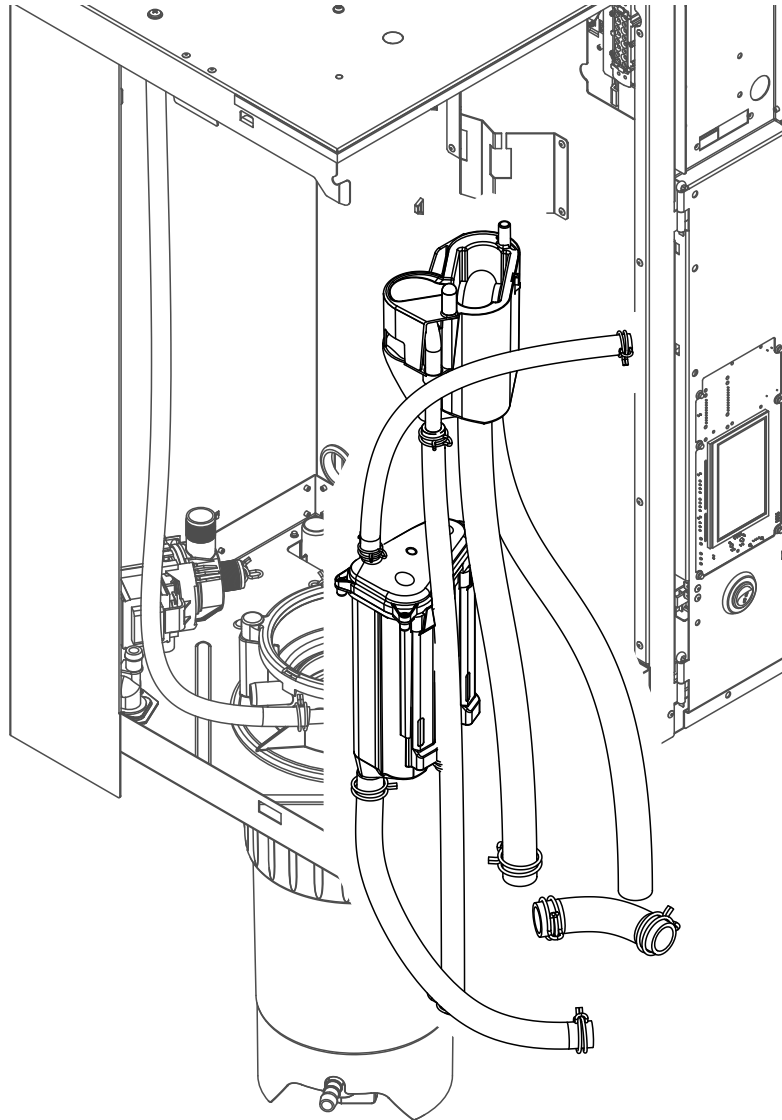


1. Trek de afvoerslang van de aansluiting op de afvoerbeker af.
2. Maak de slangklem onder aan de waterafvoerslang los en trek de waterafvoerslang van de aansluiting op de afvoerbeker af.
3. Maak de twee schroeven met een schroevendraaier los en verwijder de afvoerbeker naar onderen toe.

De **montage** van de afvoerbeker verloopt in omgekeerde volgorde van de demontage.

6.4.5 Demontage en montage van de vulbeker, de niveau-eenheid en de slangen

Om de vulbeker, niveau-eenheid en de slangen te kunnen demonteren moet eerst de stoomcilinder worden gedemonteerd (zie [Hoofdstuk 6.4.3](#)).

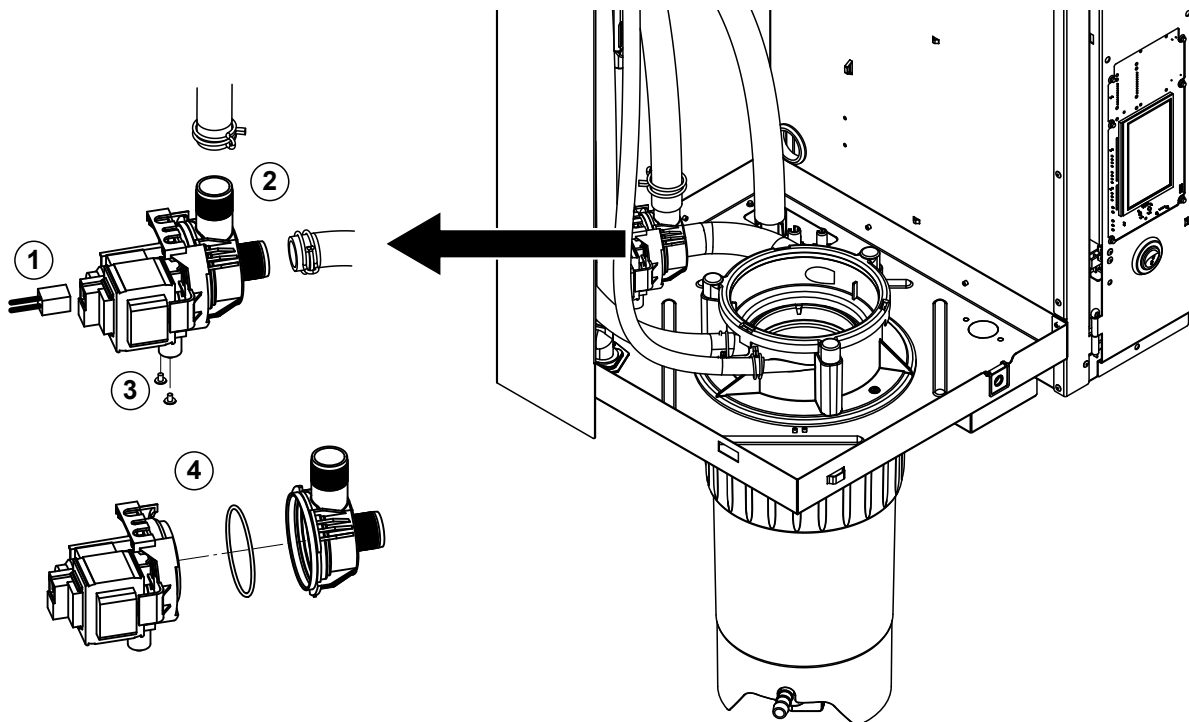


1. Maak de slangklemmen los en trek alle slangen in het apparaat van hun aansluitingen af en verwijder ze uit het apparaat.
Opmerking: De slangen aan de vulbeker kunnen ook samen met de vulbeker worden gedemonteerd (zie de afbeelding) en pas na de demontage van de aansluitingen op de vulbeker af worden getrokken.
2. Trek de vergrendelclip van de vulbeker **voorzichtig** naar voren, trek de vulbeker tot de aanslag naar onderen en verwijder de beker naar voren toe.
3. Verwijder voorzichtig de twee niveaukaarten (kaart links met LED"s). Trek vervolgens de vergrendelclip van de niveau-eenheid **voorzichtig** naar voren, schuif de niveau-eenheid tot de aanslag naar boven en verwijder de eenheid vanaf de voorzijde.

De **montage** van de vulbeker, niveau-eenheid, niveaukaarten en de slangen verloopt in omgekeerde volgorde van de demontage. Positioneer alle slangen vóór het bevestigen met de slangklemmen zodanig dat ze niet verdraaid zijn. Bevestig bij apparaten zonder kalkopvangreservoir de ledigings slang opnieuw met de nippel op de behuizing.

6.4.6 Demontage en montage van de aftappomp.

Om de aftappomp te kunnen demonteren moet eerst de stoomcilinder worden gedemonteerd (zie [Hoofdstuk 6.4.3](#)).

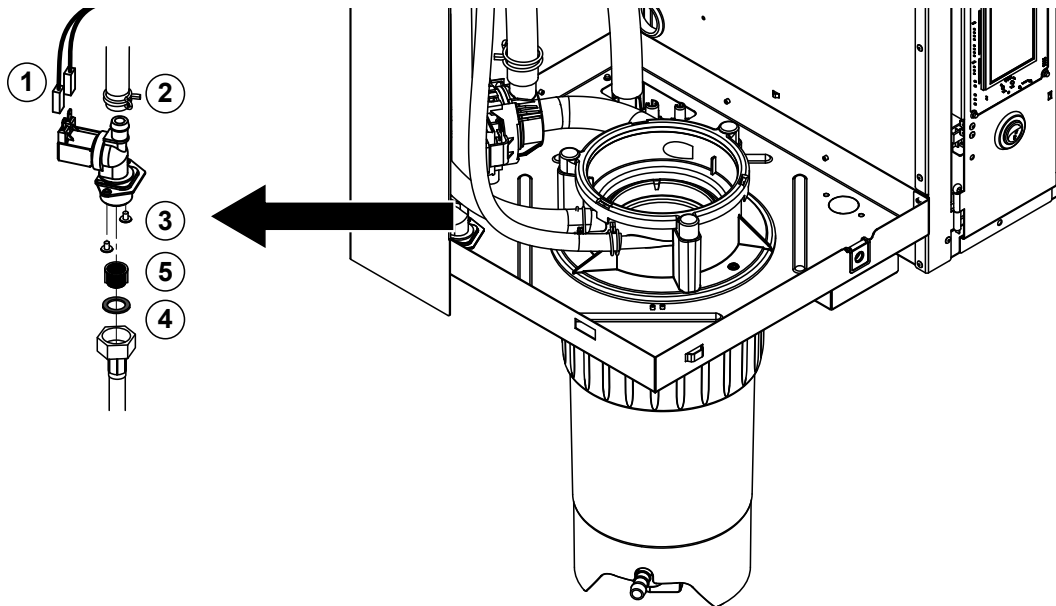


1. Trek de elektrische kabels uit de aansluitingen (polariteit van de elektrische kabels hoeft niet in acht te worden genomen).
2. Maak de slangklemmen los en verwijder de slangen uit hun aansluitingen.
3. Maak de twee schroeven onder aan de behuizing los met een kruiskopschroevendraaier en verwijder de aftappomp naar boven toe uit het apparaat.
4. Elektromotor en pomp scheiden: Til de vergrendelpen van de bajonetsluiting voorzichtig omhoog, draai pomp en elektromotor tegen elkaar aan en scheid ze. Demonteer de O-ring.

De **assemblage** en de **montage** van de aftappomp verlopen in omgekeerde volgorde van de demontage. Controleer vóór de assemblage van de pomp de O-ring op beschadigingen en vervang de ring, indien nodig. Schuif vervolgens de O-ring op de centrering en bevochtigt de ring met water.

6.4.7 Demontage en montage van de inlaatklep

Om de inlaatklep te kunnen demonteren moet eerst de stoomcilinder worden gedemonteerd (zie [Hoofdstuk 6.4.3](#)).

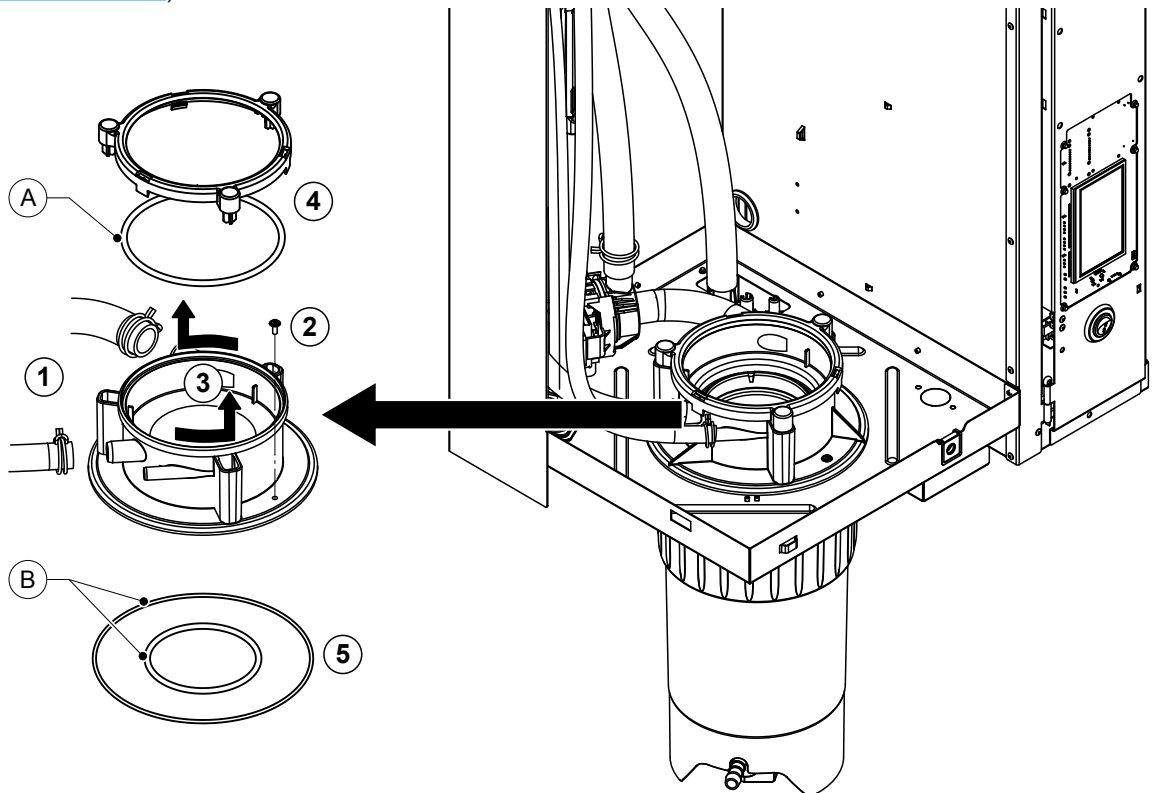


1. Trek de elektrische kabels uit de aansluitingen (polariteit van de elektrische kabels hoeft niet in acht te worden genomen).
Belangrijk: Bij meervoudige kleppen (apparaten met hoge regelnauwkeurigheid of met de optie voor afvoerwaterkoeling) moet worden gewaarborgd dat de aansluitkabels weer op dezelfde kleppen worden aangesloten (noteer de bezetting).
2. Maak de slangklem(men) los en trek de slang(en) van de aansluiting(en) af.
3. Maak de watertoevoerslang los en demonteer de toevoerslang.
4. Maak de twee schroeven onder aan de behuizing los met een kruiskopschroevendraaier en demonteer de inlaatklep.
5. Demonteer de zeefpakking met een langbektang.

De montage van de inlaatklep verloopt in omgekeerde volgorde van de demontage. Controleer vóór de montage of de zeefpakking weer in de inlaatklep gemonteerd is.

6.4.8 Demontage en montage van de koppelingsmof

Om de koppelingsmof te kunnen demonteren moet eerst de stoomcilinder worden gedemonteerd (zie [Hoofdstuk 6.4.3](#)).

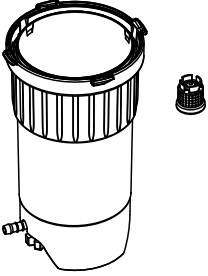
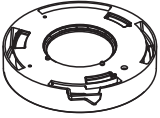
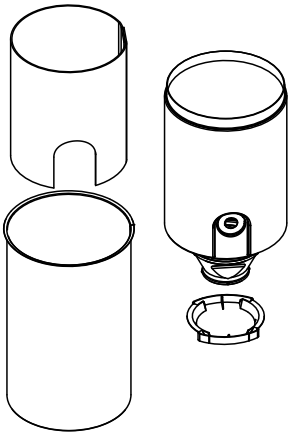
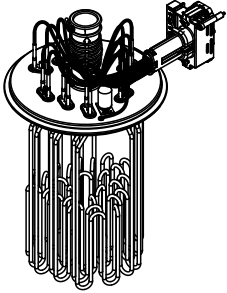


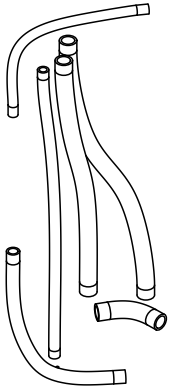
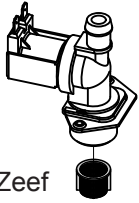
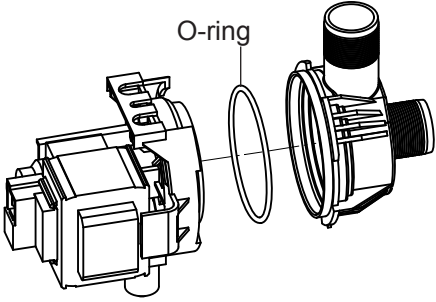
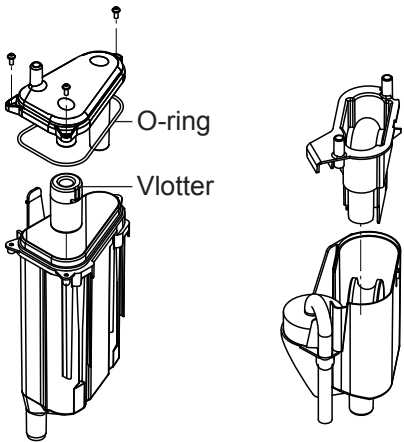
1. Maak de slangklemmen los en verwijder de slangen uit hun aansluitingen.
2. Maak de schroef los waarmee de koppelingsmof aan de bodem van de behuizing bevestigd is.
3. Draai de koppelingsmof linksom tot aan de aanslag en verwijder de koppelingsmof naar boven toe uit het apparaat.
4. Demonteer de veersluitring en de O-ring.
5. Demonteer de O-ringen onder in de koppelingsmof.

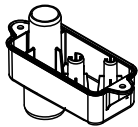
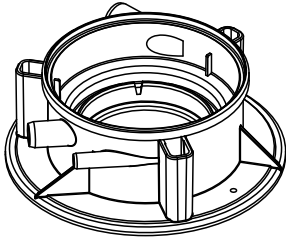
De montage van de koppelingsmof verloopt in omgekeerde volgorde van de demontage. Controleer vóór de montage van de koppelingsmof de O-ringen en de veersluitring op beschadigingen en vervang ze, indien nodig.

Opmerking: Vet de O-ring met PTFE-coating "A" niet in. Het is echter raadzaam de O-ringen "B" in te vetten met siliconenvrij vet om de montage van de koppelingsmof te vereenvoudigen.

6.5 Instructies voor de reiniging van de apparaatonderdelen

Apparaatonderdelen	Wat, hoe en waarmee reinigen
<p>Kalkopvangreservoir</p> 	<ul style="list-style-type: none"> • Verwijder de kalk uit het kalkopvangreservoir en verwijder eventuele kalkafzettingen in het kalkopvangreservoir voorzichtig met een borstel (geen staalborstel gebruiken). • Vul bij ernstige verkalking het kalkopvangreservoir met een mierenzuuroplossing van 8 procent (neem de veiligheidsinstructies in Hoofdstuk 6.6 in acht) en laat de oplossing inwerken, totdat de kalklaag opgelost is. • Was het kalkopvangreservoir vervolgens met een handwarme zeepoplossing en spoel het reservoir dan grondig uit met schoon water.
<p>Borgring kalkopvangreservoir</p> 	<ul style="list-style-type: none"> • Wrijf eventuele kalkafzettingen af met een vochtige doek zonder reinigingsmiddel. • Controleer de borgring op scheuren en vervang deze indien nodig.
<p>Stoomcilinder/stoomcilinderpakking</p> 	<ul style="list-style-type: none"> • Verwijder eventuele kalkafzettingen in de componenten voorzichtig met een borstel (geen staalborstel gebruiken). • Laat de stoomcilinder en stoomcilinderpakking bij ernstige verkalking weken in een mierenzuuroplossing van 8 procent (neem de veiligheidsinstructies in Hoofdstuk 6.6 in acht), totdat de kalklaag opgelost is. • Was de onderdelen vervolgens met een handwarme zeepoplossing en spoel het reservoir dan grondig uit met schoon water.
<p>Verwarmingsstaven</p> 	<ul style="list-style-type: none"> • Deksel met ingebouwde verwarmingsstaven tot ca. 2 cm onder de dekselrand laten weken in een vat met een mierenzuuroplossing van 8 procent (neem de veiligheidsinstructies in Hoofdstuk 6.6 in acht). Laten het zuur inwerken, totdat de kalklaag opgelost is. Opmerking: De verwarmingsstaven hoeven niet volledig kalkvrij te zijn. • Spoel de verwarmingsstaven vervolgens met schoon water grondig af. <p>LET OP! Zorg ervoor dat de elektrische aansluitingen droog blijven.</p> <p>LET OP! Verwijder de kalklaag op de verwarmingsstaven in geen geval met gereedschap (schroevendraaier, schaaft, enz.) of de laag weg te hakken. De verwarmingsstaven kunnen daardoor beschadigd raken.</p>

Apparaatonderdelen	Wat, hoe en waarmee reinigen
<p>Slangen</p> 	<ul style="list-style-type: none"> • Maak eventuele kalkafzettingen in de slangen los door de slangen voorzichtig te verdraaien en te walsen en spoel vervolgens de slangen grondig uit met warm water.
<p>Inlaatklep</p>  <p>Zeef</p>	<ul style="list-style-type: none"> • Verwijder eventuele kalkafzettingen in de inlaatklep en de zeef voorzichtig met een borstel (geen staalborstel gebruiken). • Was de inlaatklep en de zeef met een handwarme zeepoplossing en spoel ze vervolgens grondig af met schoon water. <p>Laat de inlaatklep vóór de assemblage droog worden!</p>
<p>Aftappomp</p>  <p>O-ring</p>	<ul style="list-style-type: none"> • Verwijder eventuele kalkafzettingen in de pompbehuizing en op het pompwiel voorzichtig met een borstel (geen staalborstel gebruiken). • Wrijf het pompwiel vervolgens schoon met een vochtige doek. Was de pompbehuizing met een handwarme zeepoplossing en spoel hem grondig af met schoon water. <p>Laat de aftappomp vóór de assemblage droog worden!</p>
<p>Niveau-eenheid en vulbeker</p>  <p>O-ring</p> <p>Vlotter</p>	<ul style="list-style-type: none"> • Demonteer de niveau-eenheid en de vulbeker. • Verwijder de niveauplatten uit de niveau-eenheid en controleer ze op eventuele kalksporen of corrosie aan de achterzijde. Vervang ze indien nodig. • Verwijder eventuele kalkafzettingen in de inlaatklep en de zeef voorzichtig met een borstel (geen staalborstel gebruiken). Laat bij ernstige verkalking de niveau-eenheid en de vulbeker weken in een mierenzuuroplossing van 8 procent (neem de veiligheidsinstructies in Hoofdstuk 6.6 in acht), totdat de kalklaag opgelost is. • Was de niveau-eenheid en de vulbeker vervolgens met een handwarme zeepoplossing en spoel ze dan grondig uit met schoon water. • Zet de niveau-eenheid inclusief de niveau-printplaten en de vulbeker opnieuw in elkaar.

Apparaatonderdelen	Wat, hoe en waarmee reinigen
<p>Afvoerbeker</p> 	<ul style="list-style-type: none"> • Verwijder eventuele kalkafzettingen in de afvoerbeker voorzichtig met een borstel (geen staalborstel gebruiken). Laat de afvoerbeker bij ernstige verkalking weken in een mierenzuuroplossing van 8 procent (neem de veiligheidsinstructies in Hoofdstuk 6.6 in acht), totdat de kalklaag opgelost is. • Was de afvoerbeker vervolgens met een handwarme zeepoplossing en spoel de beker dan grondig uit met schoon water.
<p>Koppelingsmof</p> 	<ul style="list-style-type: none"> • Verwijder eventuele kalkafzettingen in de koppelingsmof en de aansluitingen voorzichtig met een borstel (geen staalborstel gebruiken). Laat de koppelingsmof bij ernstige verkalking weken in een mierenzuuroplossing van 8 procent (neem de veiligheidsinstructies in Hoofdstuk 6.6 in acht), totdat de kalklaag opgelost is. • Was de koppelingsmof vervolgens met een handwarme zeepoplossing en spoel hem dan grondig uit met schoon water.
<p>Apparaatinterieur (alleen aan de waterzijde)</p>	<p>Wrijf de binnenkant van het apparaat schoon met een vochtige doek zonder reinigingsmiddel.</p> <p>OPGELET! Zorg ervoor dat de elektrische aansluitingen en de elektronische componenten droog blijven!</p>

6.6 Instructies voor de reinigingsmiddelen

Gebruik voor de reiniging **uitsluitend de in de tabel vermelde reinigingsmiddelen**. Het gebruik van desinfectiemiddelen is alleen toegestaan als ze geen giftige resten achterlaten. De onderdelen moeten in elk geval na de reiniging grondig met water worden gespoeld.



WAARSCHUWING!
Gevaar van verbranding!

Mierenzuur is weliswaar ongevaarlijk voor de huid, maar is schadelijk voor de slijmvliezen. Bescherm de ogen en luchtwegen daarom tegen contact met het zuur of zuurdampen (veiligheidsbril dragen, het werk uitvoeren in een goed geventileerde ruimte of buiten).



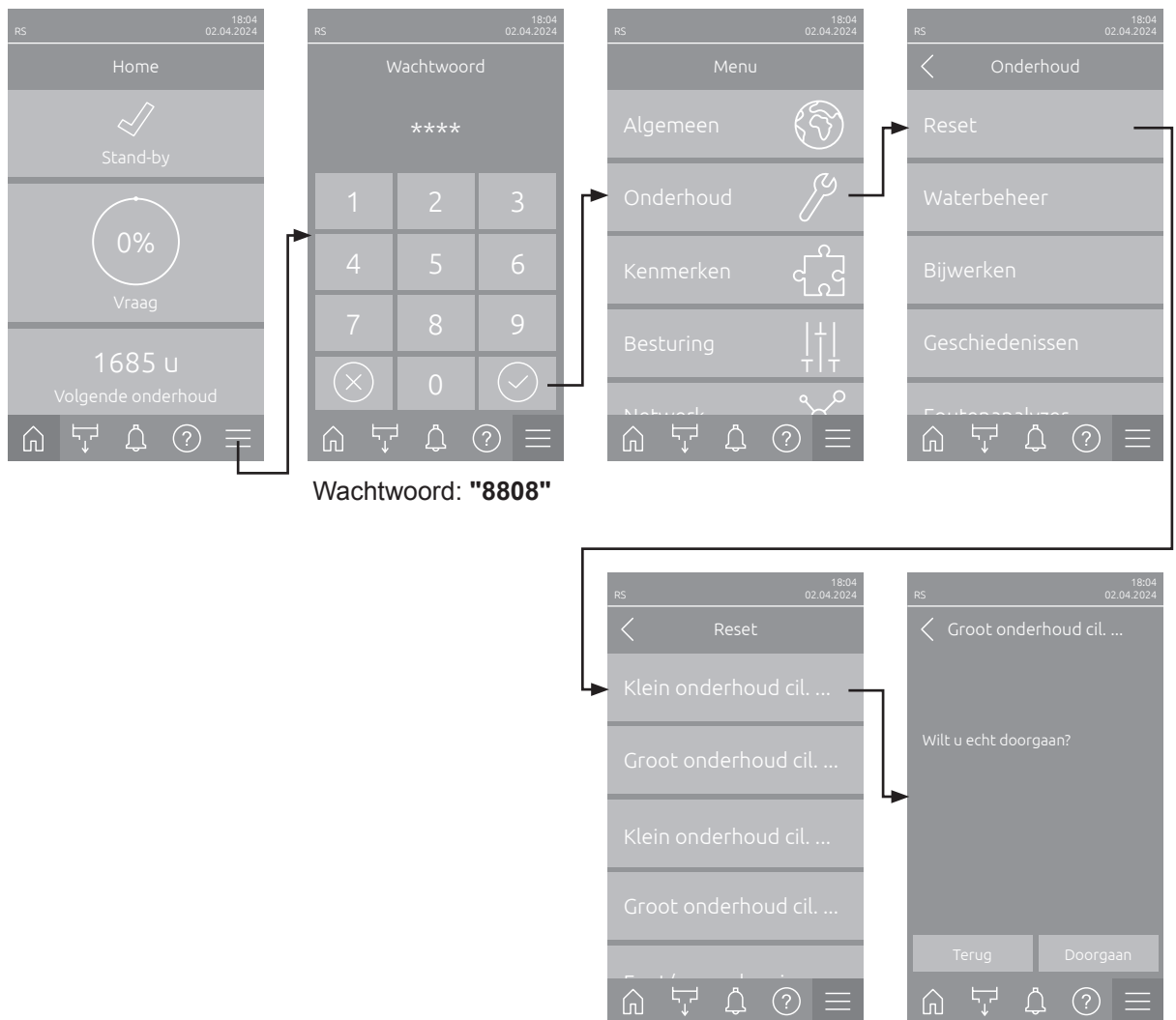
OPGELET!

Gebruik voor de reiniging **geen oplosmiddelen, gearomatiseerde of gehalogeniseerde koolwaterstoffen of andere agressieve stoffen**, aangezien dit de apparaatonderdelen kan beschadigen.

Het is van het grootste belang om de gebruiks- en veiligheidsinstructies voor de reinigingsmiddelen te lezen en in acht te nemen. In het bijzonder: informatie over persoonlijke bescherming, milieubescherming en eventuele gebruiksbepalingen.

6.7 Onderhoudstellers resetten

Als het "Klein onderhoud" of "Groot onderhoud" is uitgevoerd, moeten respectievelijk de overeenkomstige onderhoudsmelding en de betreffende onderhoudsteller (voor module A, module B of beide) worden gereset. Voer daartoe de volgende procedure uit:



1. Selecteer het submenu "Reset" (pad: "Menu > Wachtwoord: 8808 > Onderhoud > Reset") en vervolgens de betreffende resetfunctie ("Groot onderhoud cil. A reset", "Groot onderhoud cil. B reset", "Klein onderhoud cil. A reset" of "Klein onderhoud cil. B reset").
2. Het bevestigingsdialoogvenster voor het resetten verschijnt:
 - Druk op **<Doorgaan>** om de desbetreffende onderhoudsteller ("Groot onderhoud cil. A reset", "Groot onderhoud cil. B reset", "Klein onderhoud cil. A reset" of "Klein onderhoud cil. B reset") te resetten. De desbetreffende onderhoudsmelding en onderhoudsteller worden gereset.
 - Druk op **<Terug>** als het onderhoud nog niet is uitgevoerd en u de resetprocedure wilt annuleren. De besturing gaat terug naar het submenu "Reset".

6.8 Software- en firmware-updates uitvoeren

Ga als volgt te werk om de besturingssoftware of de firmware van de de elektronische printplaten te updaten:

1. Schakel de apparaatschakelaar voor op de stoomluchtbevochtiger uit. Schakel daarna de spanningsvoorziening naar de stoomluchtbevochtiger uit via de externe scheidingsschakelaar en beveilig de scheidingsschakelaar in de uit-stand tegen onbedoeld inschakelen.
2. Ontgrendel de frontafdekking van de stoomluchtbevochtiger en verwijder deze (bij grote apparaten met twee frontafdekkingen: verwijder de frontafdekking aan de zijde van de besturingskast).
3. Draai het plateau met de scherm- en bedieningseenheid 90° naar buiten toe.
4. Steek een met FAT32 geformatteerde USB-geheugenstick met de betreffende updateprogramma's voorzichtig in de USB-interface op de besturingsprint. Controleer of de gebruikte USB-geheugenstick niet langer dan 75 mm is.
Opmerking: Om een software-update te kunnen uitvoeren voor de besturing of een van de elektronische printplaten moeten de geldige updatebestanden zich op het bovenste niveau buiten een map op de USB-geheugenstick bevinden. Anders verschijnt bij het uitvoeren van de updatefunctie een overeenkomstige foutmelding.
5. Sluit het draaiplateau met de scherm- en bedieningseenheid. Plaats vervolgens de eerder verwijderde frontafdekking terug en vergrendel deze met de schroef.
6. Trek de zekering op de externe scheidingsschakelaar los en zet de scheidingsschakelaar in de aan-stand, om de spanningsvoorziening van de stoomluchtbevochtiger weer in te schakelen.
7. Schakel de apparaatschakelaar voor op de stoomluchtbevochtiger in.
8. Wanneer het Home-scherm verschijnt, drukt u op de knop **<Menu>** en voert u daarna het wachtwoord (8808) in.
9. Selecteer de functie "Bijwerken" (pad: "Menu > Wachtwoord: 8808 > Onderhoud > Bijwerken"). Zie ook [Hoofdstuk 5.3.2.4](#).
10. Het bevestigingsscherm voor de software-update verschijnt. Druk op de knop <Doorgaan>.
11. Na enkele minuten verschijnt er een informatievenster met informatie over de software-update. Druk op de knop <Opnieuw opstarten> om de software-update te starten.

De update start. Tijdens het updaten is het scherm inactief en knippert de led blauw. Na afloop verschijnt het Home-scherm weer.



OPGELET!

Onderbreek een gestarte software-update niet. Wacht totdat de update voltooid is. Bij beschadigde besturingssoftware kan het zo zijn dat de besturingsunit niet meer in bedrijf kan worden genomen.

Aanwijzing: als een software-update per ongeluk is onderbroken, werkt de besturingseenheid niet. De update van de software/firmware kan echter worden voortgezet door de USB-geheugenstick in de USB-aansluiting van de besturingsprint te laten en de besturingsunit uit en opnieuw in te schakelen. De besturing herkent dat de software/firmware niet correct is geïnstalleerd en start het updaten automatisch opnieuw.

12. Herhaal de stappen 1 tot en met 3 om de USB-geheugenstick te verwijderen.
13. Sluit het draaiplateau met de scherm- en bedieningseenheid. Plaats vervolgens de eerder verwijderde frontafdekking terug en vergrendel deze met de schroef.
14. Herhaal de stappen 6 tot en met 7, om de stoomluchtbevochtiger weer in te schakelen.

7 Storingsoplossing

7.1 Belangrijke instructies voor het oplossen van storingen

Kwalificaties van personeel

Storingen mogen uitsluitend door **daartoe bevoegd, opgeleid en door de eigenaar gemachtigd gekwalificeerd personeel** worden verholpen.

Storingen die te maken hebben met de elektrische installatie mogen uitsluitend door een elektricien of door de klant gemachtigde gekwalificeerd personeel worden verholpen.

Algemeen

Gebruik voor de vervanging van defecte componenten uitsluitend originele reserveonderdelen van Condair.

Veiligheid

Voordat wordt begonnen met werkzaamheden om storingen op te lossen, moet de Condair RS buiten werking worden gesteld en worden losgekoppeld van het stroomnet (zie [Hoofdstuk 4.5](#)).



GEVAAR!

Controleer of de voedingsspanning naar de Condair RS onderbroken is (controleer met een spanningszoeker) en of de afsluitkraan in de watertoevoerleiding gesloten is.



OPGELET!

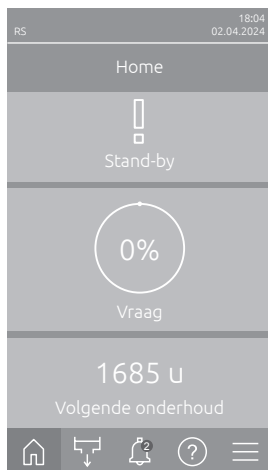
De elektronische componenten binnen in de besturingskast van de Condair RS zijn zeer gevoelig voor elektrostatische ontladingen.

Houd u daarom aan de volgende instructie: Tref maatregelen tegen beschadiging door elektrostatische ontlading (ESD-beveiliging), voordat u met reparatiewerkzaamheden aan het elektrische materieel van de Condair RS begint.

7.2 Storingsmelding

Storingen in het bedrijf die door de besturing worden waargenomen, worden aangegeven door een bijbehorende **waarschuwing** (status-led brandt geel en het uitroeptekensymbool verschijnt op het apparaat- en foutstatusveld van het Home-scherm) of **foutmelding** (status-led brandt rood en het kruis-symbool verschijnt op het apparaat- en foutstatusveld van het Home-scherm).

Waarschuwing



Kortdurende storingen tijdens bedrijf (bijv. korte onderbreking van de watertoevoer) of storingen die geen schade in de installatie kunnen aanrichten, worden gesignaleerd met een waarschuwing, bovendien licht de status-led geel op. **Als de oorzaak van de storing binnen een bepaalde tijd verdwijnt, wordt de waarschuwing automatisch gereset**, anders wordt er een foutmelding gegenereerd.

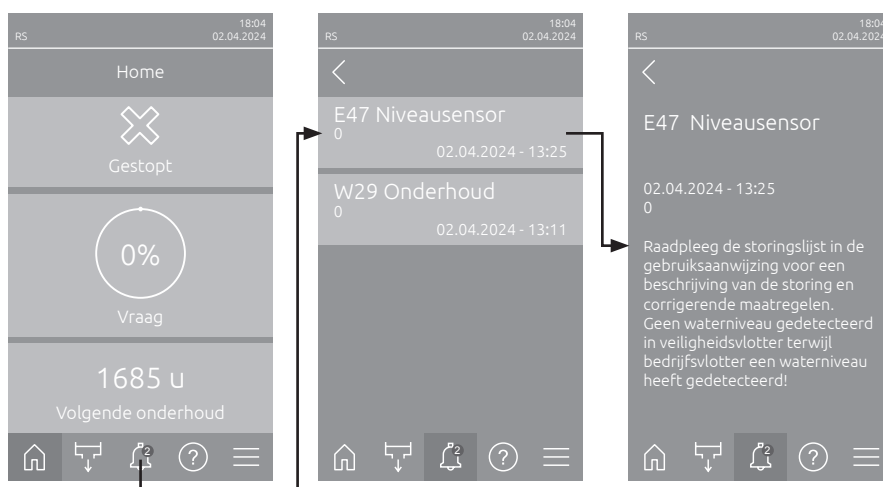
Aanwijzing: waarschuwingmeldingen kunnen ook worden weergegeven via de relais Service van de bedrijfs- en storingstelecommunicatie. Daarvoor moet in het submenu "Netwerk" van de besturingssoftware de waarschuwing via het relais Service worden geactiveerd (zie [Hoofdstuk 5.3.5.6](#)).

Fout



Bedrijfsstoringen die verder bedrijf onmogelijk maken of schade aan de installatie kunnen veroorzaken, worden gesignaleerd met een foutmelding, bovendien licht de status-led rood op. Als een dergelijke storing zich voordoet, is de werking van de Condair nog maar in beperkte mate mogelijk of **wordt de Condair RS stopgezet**.

Door te drukken op de knop <Storingsindicatie> verschijnt de lijst met de storingsmeldingen die op dat ogenblik actief zijn. Door op de betreffende fout te drukken kunt u nadere informatie over de storing bekijken (zie de afbeelding uiterst rechts).



7.3 Storingslijst

De oorzaak van de meeste storingen is niet een storing in de werking van het apparaat, maar veelal ondeskundig uitgevoerde installaties of het niet in acht nemen van specificaties. Daarom moet ook de installatie (bijv. slangaansluitingen, vochtigheidsregeling, enz.) altijd worden getest bij het zoeken naar mogelijke oorzaken.

Aanwijzing: maatregelen met een grijze achtergrond in de storingslijst mogen alleen door een Condair onderhoudsmonteur of een door Condair erkende onderhoudswerkplaats worden verholpen. Neem in dat geval contact op met uw Condair-vertegenwoordiger.

Code		Melding	Informatie	
Waarschuwing	Fout		Mogelijke oorzaken	Oplossing
W1	—	Smartcard	Geen communicatie met de Smartcard.	Neem contact op met uw Condair-vertegenwoordiger
			Geen SmartCard geïnstalleerd.	
			SmartCard ongeldig of defect.	
W6	—	Hoofdapparaat ontbreekt	Geen communicatie tussen hoofdapparaat en uitbreidingsapparaat.	Neem contact op met uw Condair-vertegenwoordiger.
			Verbindingskabel tussen hoofdapparaat en uitbreidingsapparaat onderbroken.	
			Configuratie verbonden apparaat-systeem niet correct.	
—	E10	Controller resetten	De besturing (Integrated Controller) heeft vanwege een softwareprobleem een automatische herstart uitgevoerd.	Neem contact op met uw Condair-vertegenwoordiger als dit zich regelmatig voordoet
			De besturing (Integrated Controller) heeft vanwege een softwareprobleem een automatische herstart uitgevoerd.	
—	E15	Programmastoring	De aftelteller is verlopen.	Neem contact op met uw Condair-vertegenwoordiger.
			De teller voor de countdown is afgelopen, het countdown-wachtwoord moet worden ingevoerd.	

Code		Melding	Informatie	
Waarschuwing	Fout		Mogelijke oorzaken	Oplossing
W20	E20	Veiligheidsketen	Externe veiligheidsketen is open. De bevochtiging is stopgezet! Aanwijzing: zodra de veiligheidsketen weer gesloten wordt, werkt de Condair RS normaal verder.	
			Ventilatorvergrendeling open.	Ventilator controleren/inschakelen.
			Signaal stromingsschakelaar.	Ventilator/filter van de ventilatie-installatie controleren.
			Signaal veiligheidshygrostaat.	Wachten; eventueel de veiligheidshygrostaat controleren/vervangen
			Zekering "F2" op de hoofdprint defect.	Neem contact op met uw Condair-vertegenwoordiger
—	E22	Water ontbreekt	Maximale vultijd overschreden. De Condair RS bewaakt de vulprocedure met verschillende niveaus, die bij het vullen binnen een bepaalde tijd moeten worden bereikt. Als een niveau niet binnen de gedefinieerde tijd wordt bereikt, wordt de foutmelding "Kein Wasser" gegenereerd. Aanwijzing: de inlaatklep blijft open.	
			Watertoevoer belemmerd/afsluitklep gesloten/zeefilterklep verstopt/waterdruk te laag.	Watertoevoer controleren (filter, leidingen, enz.), afsluitklep controleren/openen, waterdruk controleren.
			Inlaatklep geblokkeerd of defect.	Zeef in inlaatklep controleren en, indien nodig, reinigen. Klep vervangen.
			Te hoge tegendruk in de stoomleiding (te hoge kanaaldruk, te lange of geknikte stoomleiding), waardoor water via de vulbeker verloren gaat.	Kanaaldruk controleren, stoominstallatie controleren. Indien nodig drukvereffeningselement (leverbaar als optie) monteren.
			Lekkage in het watersysteem.	Watersysteem controleren/afdichten.
—	E26 **	Contactgever geblokkeerd	Het niveau in de stoomcilinder is gedaald, hoewel er geen vochtigheidsvraag is.	
			Hoofdschakelaar zit klem.	Neem contact op met uw Condair-vertegenwoordiger
			Lekkage in het watersysteem van de Condair RS.	Condair RS op lekkage controleren/lekkages afdichten. Controleer de borgring en het kalkopvangreservoir op scheuren.
W28	—	Onderhoud	Klein onderhoud is nodig. Aanwijzing: de Condair RS blijft normaal werken. De onderhoudsteller wordt weergegeven, totdat de onderhoudsteller wordt gereset.	
			Het is tijd voor klein onderhoud.	Klein onderhoud uitvoeren en onderhoudsteller resetten.
W29	—	Onderhoud	Groot onderhoud is nodig. Aanwijzing: de Condair RS blijft normaal werken. De onderhoudsteller wordt weergegeven, totdat de onderhoudsteller wordt gereset.	
			Het is tijd voor groot onderhoud.	Groot onderhoud uitvoeren en onderhoudsteller resetten.
—	E33	Besturingssignaal CH2 onderbroken	Het vochtsensorsignaal "Besturing CH2" ligt buiten het geldige bereik. De bevochtiging wordt stopgezet!	
			Begrenzingsregelaar niet of niet correct aangesloten.	Begrenzingsregelaar controleren/correct aansluiten.
			Begrenzingsregelaar onjuist geconfigureerd (bijv. mA-sig-naal in plaats van V-sig-naal geselecteerd).	Sensor/regelaar via het configuratiemenu correct configureren.
			Begrenzingsregelaar defect.	Neem contact op met uw Condair-vertegenwoordiger.

Code		Melding	Informatie	
Waar-schuwing	Fout		Mogelijke oorzaken	Oplossing
W34	E34	Max. afvoertijd overschreden	De maximale afvoertijd is overschreden. Aanwijzing: het niveau in de stoomcilinder is niet binnen de gedefinieerde tijd tot het gedefinieerde niveau gedaald. de Condair RS voert een niveautest uit. Deze procedure wordt bij overschrijding van de maximale aftaptijd maximaal drie keer herhaald, waarna de foutmelding verschijnt en de bevochtiging wordt stopgezet!	
			Aftappomp niet of niet correct aangesloten.	Aftappomp controleren/correct aansluiten.
			Afvoerslang in het apparaat geknikt of verstopt.	Afvoerslang in het apparaat controleren/reinigen en, indien nodig, vervangen.
			Waterafvoer geblokkeerd (externe afvoerleiding of sifon verstopt).	Waterafvoerleiding en sifon reinigen.
			Verbindingslangen naar de niveau-eenheid verstopt.	Slangverbindingen reinigen of vervangen
			Aftappomp defect.	Aftappomp vervangen.
W35	E35	Signaal Time-out	Het netwerk (Modbus, BACnet, LonWorks) stuurt geen bevochtigings-/vraagsignaal meer.	
			Signaalkabel van BMS niet correct aangesloten of beschadigd.	Neem contact op met uw Condair-vertegenwoordiger.
			Er is interferentie.	
			Adresconflict met andere apparaten in het netwerk.	Apparaatadressen correct vastleggen.
—	E41	Besturingssignaal CH1 onderbroken	Vochtsensorsignaal "Besturing CH1" ligt buiten geldig bereik. De bevochtiging wordt stopgezet!	
			Vochtsensor of externe regelaar niet of niet correct aangesloten.	Vochtsensor/externe regelaar controleren/correct aansluiten.
			Vochtsensor/externe regelaar onjuist geconfigureerd (bijv. mA-signaal in plaats van V-signaal geselecteerd).	Sensor/regelaar via het configuratiemenu correct configureren.
			Vochtsensor/externe regelaar defect.	Neem contact op met uw Condair-vertegenwoordiger.
W47	E47	Niveausensor	Geen waterniveau gedetecteerd met veiligheidsvlotter terwijl bedrijfsvlotter een waterniveau heeft gedetecteerd. De bevochtiging wordt stopgezet! Aanwijzing: zodra het niveau weer binnen het geldige bereik valt, werkt de Condair RS normaal verder.	
			Er bevindt zich een magnetisch veld in de buurt van de niveau-eenheid.	Einde maken aan magnetisch veld.
			Niveau-eenheid defect.	Niveau-eenheid vervangen.
—	E54 **	Lekbewaking	Waterlek gedetecteerd. De bevochtiging wordt stopgezet!	
			Aan de Condair RS of de watertoevoer- of afvoerleiding is een lekkage opgetreden.	Zoek de oorzaak van de lekkage en verhelp deze.
			Er is geen leksensor aangesloten, maar de leksensor is geactiveerd in de besturingssoftware.	Schakel de leksensor in de besturingssoftware uit.
—	E56	Interne veiligheidsketen onderbroken	Interne veiligheidsketen is onderbroken. De bevochtiging is stopgezet! Aanwijzing: zodra de interne veiligheidsketen weer gesloten wordt, werkt de Condair RS normaal verder.	
			Verbinding tussen verwarmingskabelstekker en elektronica verbroken.	Neem contact op met uw Condair-vertegenwoordiger
W57	—	Activeringscode	Activeringscode moet worden ingevoerd.	
			Activeringscode is nog niet ingevoerd.	Activeringscode (op te vragen bij uw Condair-vertegenwoordiger) invoeren.
—	E74 **	Verbindingsfout	Communicatie tussen stuurprint en hoofdprint onderbroken!	
			Hoofdprint niet aangesloten.	Neem contact op met uw Condair-vertegenwoordiger
			Onjuiste hoofdprint aangesloten.	
			Hoofdprint defect.	

Code		Melding	Informatie	
Waar-schuwing	Fout		Mogelijke oorzaken	Oplossing
	E80	USB Data Logger	Fout USB-datalogger.	
			USB-datalogger niet geplaatst of defect.	USB-datalogger controleren/vervangen.
—	E82 **	Besturing ontbreekt	Communicatie met de hoofdprint onderbroken.	
			Geen verbinding tussen RS 485-bus en hoofdprint.	Neem contact op met uw Condair-vertegenwoordiger.
—	E83 **	Slave adres	Slave adres gewijzigd tijdens bedrijf. De besturing kan geen onderscheid maken tussen master en slave.	
			Draaischakelaar op de hoofdprint van de slave-eenheid onjuist ingesteld.	Stel de draaischakelaar op de hoofdprint in op de stand "1".
—	E84 **	Besturing defect	Onbekende fout aan de hoofdprint.	
			Hoofdprint defect.	Hoofdprint laten vervangen door een onderhoudsmonteur van uw Condair-vertegenwoordiger of een elektricien.
—	E85 **	ID besturing verkeerd	Hoofdprint ID past niet.	
			Onjuiste hoofdprint aangesloten of onjuist SAB-adres.	Neem contact op met uw Condair-vertegenwoordiger.
—	E86 **	Besturing incompatibel	Foute versie van de hoofdprint.	
			Onjuiste versie van de hoofdprint.	Neem contact op met uw Condair-vertegenwoordiger.
—	E87 **	Lokale 24 V-voeding	Locale 24 V voeding buiten geldig waardebereik.	
			Kortsluiting in voedingsmodule of voedingsmodule defect.	Neem contact op met uw Condair-vertegenwoordiger.
—	E88 **	Lokale 5 V-voeding	Locale 5 V voeding buiten geldig waardebereik.	
			Kortsluiting in voedingsmodule of voedingsmodule defect.	Neem contact op met uw Condair-vertegenwoordiger.
—	E89 **	Lokale referentie toevoer	Locale referentie-spanning buiten geldig waardebereik.	
			Storing in DC-voeding of voedingsleiding defect.	Neem contact op met uw Condair-vertegenwoordiger.
—	E95	Verwarmingsspanning ontbreekt	Verwarmingsspanning ontbreekt, hoewel er een vraag aanwezig is. Aanwijzing: zodra de verwarmingsspanning weer aanwezig is, werkt de Condair RS weer normaal verder.	
			Hoofdschakelaar defect.	Neem contact op met uw Condair-vertegenwoordiger.
			Fase-uitval van de verwarmingsspanningsvoorziening.	Onderhoudsschakelaar in de voedingsspanningsleiding controleren/inschakelen. Zekeringen in de voedingsspanningsleiding door een elektricien laten controleren/vervangen.
—	E97 **	Externe 24 V-voeding	Externe 24 V voeding buiten geldig waardebereik! Te hoge of te lage spanning.	
			Zekering "F1" op de hoofdprint defect.	Neem contact op met uw Condair-vertegenwoordiger.
			Kortsluiting bij externe aansluiting.	Kortsluiting door een elektricien laten oplossen.
			Overbelasting bij externe aansluiting.	Belasting bij aansluiting X8 afklemmen.
—	E98 **	Externe 10 V-voeding	Externe 10 V voeding buiten geldig waardebereik! Te hoge of te lage spanning.	
			Zekering "F1" op de hoofdprint defect.	Neem contact op met uw Condair-vertegenwoordiger.
			Kortsluiting bij externe aansluiting	Kortsluiting door een elektricien laten oplossen.
			Overbelasting bij externe aansluiting.	Belasting bij aansluiting X8 afklemmen.
—	E109 **	Storingstoestand van inlaatklep 1	De uitgangsaandrijving van inlaatklep 1 bevindt zich in een fouttoestand.	
			Klep niet elektrisch aangesloten of spoel defect.	Neem contact op met uw Condair-vertegenwoordiger.

Code		Melding	Informatie	
Waarschuwing	Fout		Mogelijke oorzaken	Oplossing
—	E112 **	Fault state of complete drain valve	De uitgangsaandrijving van de optionele afvoerklap van de kalkopvangbak bevindt zich in een fouttoestand.	
			Klep niet elektrisch aangesloten of spoel defect.	Neem contact op met uw Condair-vertegenwoordiger.
—	E117 **	Storingstoestand van inlaatklep 2	De uitgangsaandrijving van inlaatklep 2 bevindt zich in een fouttoestand.	
			Klep niet elektrisch aangesloten of spoel defect.	Neem contact op met uw Condair-vertegenwoordiger.
W120	E120 **	Min. vultijd	De minimale vultijd van niveau 1 tot 4 is niet gehaald. Aanwijzing: de Condair RS voert een niveautest uit. Deze procedure wordt bij overschrijding van de vultijd maximaal drie keer herhaald, waarna de foutmelding verschijnt en de bevochtiging wordt stopgezet!	
			Niveau-eenheid verkalkt.	Niveau-eenheid reinigen.
			Slangverbindingen tussen niveau-eenheid en cilinder verstopt.	Slangverbindingen tussen niveau-eenheid en cilinder controleren en, indien nodig, reinigen.
W121	E121 **	Maximum vaporization time exceeded	De maximale verdampingstijd is overschreden. Aanwijzing: als de maximale verdampingstijd wordt overschreden, voert de Condair RS een niveautest uit. Deze procedure wordt bij overschrijding van de maximale verdampingstijd maximaal drie keer herhaald, waarna de foutmelding verschijnt en de bevochtiging wordt stopgezet!	
			Afzonderlijke verwarmingsstaven defect.	Verwarmingsstaven in kwestie vervangen.
			Zekeringen op de voedingsprint defect.	Zekeringen op de voedingsprint door een elektricien laten vervangen
			Verwarmingsspanning te laag of uitval van een fase (L1, L2 of L3).	Voedingsspanning en aansluitingen door een elektricien laten controleren.
			Te lange of niet geïsoleerde stoomleiding.	Maximale leidinglengte (max. 4 m) in acht nemen, stoomleiding isoleren.
			Deze storing kan ook bij een koude start optreden.	Softstartfunctie activeren.
—	E139 **	Storingstoestand van waterkoelklep	De uitgangsaandrijving van de optionele afvoerwaterkoelklep bevindt zich in een fouttoestand.	
			Klep niet elektrisch aangesloten of spoel defect.	Neem contact op met uw Condair-vertegenwoordiger.
W140	E140	Veiligheidsketen ventilatorpakket open	De veiligheidsketen van de aanjagerenheid is open.	
			Er bestaat geen spanningsvoorziening naar het ventilatieapparaat.	Controleer de bekabeling naar het ventilatieapparaat en sluit deze indien nodig correct aan.
			Bij gebruik zonder ventilatieapparaat: Kabelbrug "J1" op klemmenblok "X12" op de hoofdprint niet aangesloten.	Kabelbrug "J1" op klemmenblok "X12" op de stuurprint aansluiten.
W141	—	Vochtigheidssignaal CH1 onder laag niveau	Het vochtigheidssignaal van de vochtigheidssensor die is aangesloten op de CH1-poort van de regelaar ligt onder het ingestelde lage limietniveau in het RV-waarschuwingssubmenu.	
			Vochtsensor niet of niet correct aangesloten.	Laat de vochtsensor controleren/correct aansluiten door een elektricien.
			Sensor verkeerd geconfigureerd.	Controleer de ingestelde ondergrens in het submenu "rF Alarm" van de besturingssoftware.
W142	—	Vochtigheidssignaal CH1 boven hoog niveau	Het vochtigheidssignaal van de vochtigheidssensor die is aangesloten op de CH1-poort van de regelaar ligt boven het ingestelde hoge limietniveau in het RV-waarschuwingssubmenu.	
			Vochtsensor niet of niet correct aangesloten.	Laat de vochtsensor controleren/correct aansluiten door een elektricien.
			Sensor verkeerd geconfigureerd.	Controleer de ingestelde bovengrens in het submenu "rF Alarm" van de besturingssoftware.

Code		Melding	Informatie	
Waarschuwing	Fout		Mogelijke oorzaken	Oplossing
W143	—	Vochtigheidssignaal CH2 onder laag niveau	Het vochtigheidssignaal van de vochtigheidssensor die is aangesloten op de CH2-poort van de regelaar ligt onder het ingestelde lage limietniveau in het RV-waarschuwingssubmenu.	
			Vochtsensor niet of niet correct aangesloten.	Laat de vochtsensor controleren/correct aansluiten door een elektricien.
			Sensor verkeerd geconfigureerd.	Controleer de ingestelde ondergrens in het submenu "rF Alarm" van de besturingssoftware.
W144	—	Vochtigheidssignaal CH2 boven hoog niveau	Het vochtigheidssignaal van de vochtigheidssensor die is aangesloten op de CH2-poort van de regelaar ligt boven het ingestelde hoge limietniveau in het RV-waarschuwingssubmenu.	
			Vochtsensor niet of niet correct aangesloten.	Laat de vochtsensor controleren/correct aansluiten door een elektricien.
			Sensor verkeerd geconfigureerd.	Controleer de ingestelde bovengrens in het submenu "rF Alarm" van de besturingssoftware.
W145	—	Timer overlapping	Ten minste twee tijdsintervallen van twee timers overlappen elkaar.	
			Timer verkeerd geconfigureerd.	Controleer het tijdsinterval van alle gedefinieerde timers en zorg ervoor dat de timers naar behoren gedefinieerd zijn.
W157	—	Software-download van USB mislukt	Software-download van USB mislukt.	
			Verbinding tijdens software-download van USB-stick afgebroken of updatebestand met fouten.	Neem contact op met uw Condair-vertegenwoordiger.
W158	—	Software-download van cloud mislukt	Software-download van cloud mislukt.	
			Verbinding tijdens software-download van cloud verbroken of updatebestand met fouten.	Neem contact op met uw Condair-vertegenwoordiger.
—	E162	Software-update mislukt	Software-update mislukt.	
			Integrated controller uitgeschakeld tijdens update of ongeldige softwareversie gedownload.	Neem contact op met uw Condair-vertegenwoordiger.
W169	—	Apparaatkoppeling	Er is een fout opgetreden bij een apparaat in het verbonden apparaatsysteem.	
			Controleer de waarschuwing op het betreffende apparaat.	Wis de waarschuwing op het uitbreidingsapparaat in het verbonden apparaatsysteem
			Controleer de fout op het betreffende apparaat.	Wis de fout op het uitbreidingsapparaat in het verbonden apparaatsysteem
W170	—	Uitbreidingseenheid ontbreekt	Het aantal geconfigureerde apparaten komt niet overeen met de gevonden apparaten in het systeem.	
			Uitbreidingsapparaat niet correct aangesloten.	Controleer de verbinding tussen de apparaten.
			Aantal geconfigureerde apparaten niet correct	Controleer de configuratie in het submenu "Apparaatkoppeling".

** Deze foutmeldingen moeten worden gereset via de besturingssoftware of door de Condair RS uit en weer in te schakelen (zie [Hoofdstuk 7.6](#)).

7.4 Storingsgedrag van apparatuur in het verbonden apparaatsysteem

Storing bij het hoofdapparaat

Als er bij het hoofdapparaat een storing optreedt die systeemrelevant is (bijv. verzoeksignaal onderbroken, externe veiligheidsketen geopend, enz.), wordt bij het hoofdapparaat een storing weergegeven en wordt alle apparatuur in het verbonden apparaatsysteem gestopt.

Als bij het hoofdapparaat een storing optreedt die niet systeemrelevant is (bijv. interne veiligheidsketen ventilatieapparaat open, service nodig enz.), wordt bij het hoofdapparaat een storing weergegeven en wordt het hoofdapparaat, afhankelijk van de ernst van de storing, gestopt. De overige apparatuur in het verbonden apparaatsysteem blijft normaal bevochtigen.

Storing bij het uitbreidingsapparaat

Als er bij een uitbreidingsapparaat een storing optreedt (bijv. externe veiligheidsketen geopend, service nodig enz.), wordt bij het betreffende uitbreidingsapparaat een storing weergegeven en wordt het betreffende uitbreidingsapparaat, afhankelijk van de ernst van de storing, gestopt. Het hoofdapparaat geeft een waarschuwing weer dat er een storing is opgetreden in een uitbreidingsapparaat in het verbonden apparaatsysteem. De bevochtiging bij het hoofdapparaat loopt normaal door.

Apparaten in het verbonden apparaatsysteem onvindbaar

Als er geen apparaten kunnen worden gevonden in het verbonden apparaatsysteem (bijv. apparaat is uitgeschakeld, verbindingsproblemen enz.), wordt er bij het hoofdapparaat een waarschuwing weergegeven dat een uitbreidingsapparaat onvindbaar is in het verbonden apparaatsysteem. De bevochtiging bij het hoofdapparaat blijft normaal werken (tenzij het apparaat is uitgeschakeld).

Bij het betreffende uitbreidingsapparaat wordt een foutmelding weergegeven dat het hoofdapparaat onvindbaar is en de bevochtiging wordt gestopt (tenzij het apparaat is uitgeschakeld). De overige uitbreidingsapparaten in het verbonden apparaatsysteem blijven normaal bevochtigen.

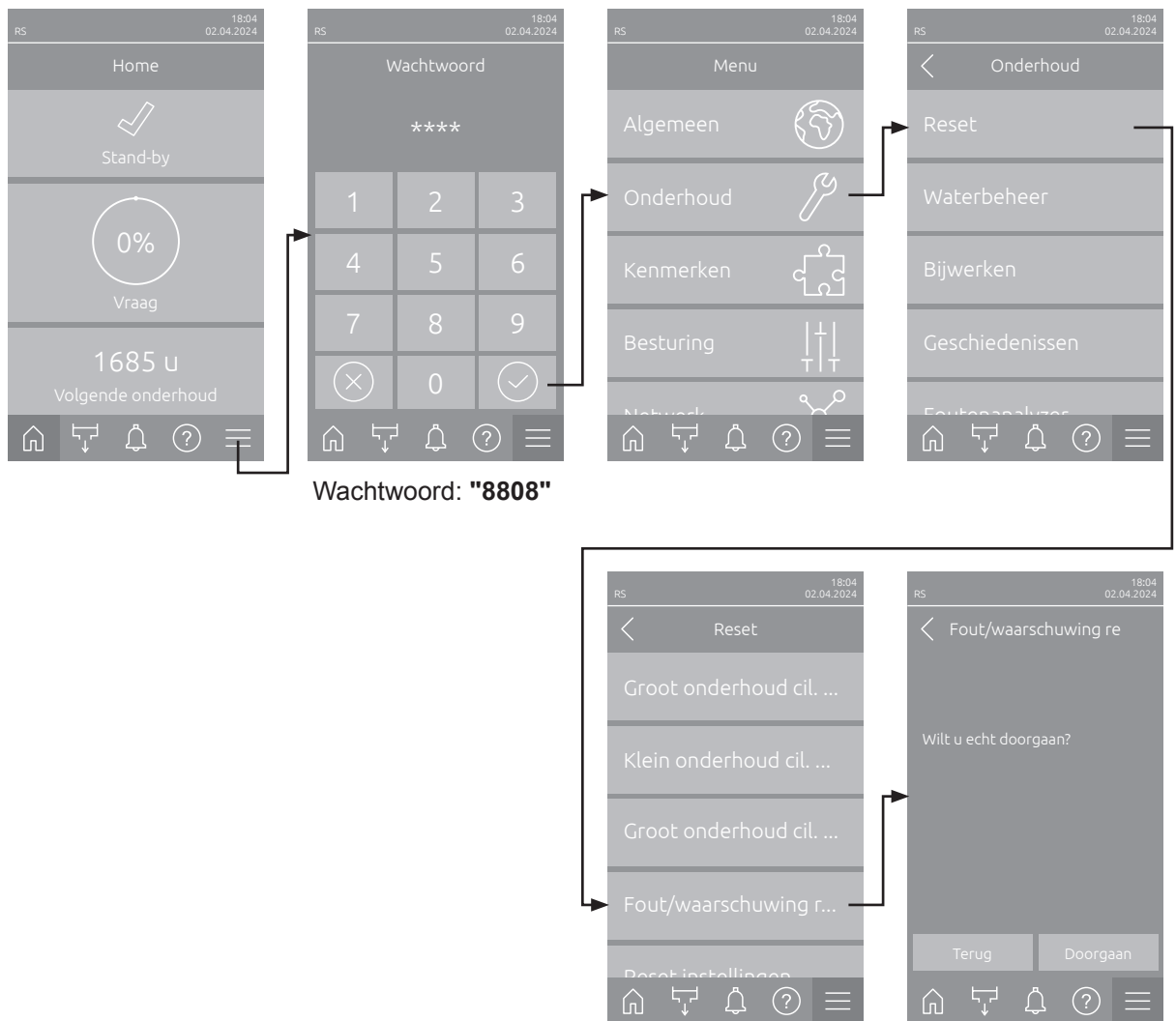
7.5 Lijsten met storings- en onderhoudsgebeurtenissen op een USB-geheugenstick opslaan

De lijsten met de opgeslagen storings- en onderhoudsgebeurtenissen van de Condair RS kunnen met het oog op de vastlegging en verdere analyse worden opgeslagen op een USB-geheugenstick. Voer daartoe de volgende procedure uit:

1. Schakel de apparaatschakelaar voor op de stoomluchtbevochtiger uit. Schakel daarna de spanningsvoorziening naar de stoomluchtbevochtiger uit via de externe scheidingsschakelaar en beveilig de scheidingsschakelaar in de uit-stand tegen onbedoeld inschakelen.
2. Ontgrendel de frontafdekking van de stoomluchtbevochtiger en verwijder deze (bij grote apparaten met twee frontafdekkingen: verwijder de frontafdekking aan de zijde van de besturingskast).
3. Draai het plateau met de scherm- en bedieningseenheid 90° naar buiten toe.
4. Steek een met FAT32 geformatteerde USB-geheugenstick voorzichtig in de USB-interface op de besturingsprint. Controleer of de gebruikte USB-geheugenstick niet langer dan 75 mm is.
5. Sluit het draaiplateau met de scherm- en bedieningseenheid. Plaats vervolgens de eerder verwijderde frontafdekking terug en vergrendel deze met de schroef.
6. Trek de zekering op de externe scheidingsschakelaar los en zet de scheidingsschakelaar in de aan-stand, om de spanningsvoorziening van de stoomluchtbevochtiger weer in te schakelen.
7. Schakel de apparaatschakelaar voor op de stoomluchtbevochtiger in.
8. Druk, wanneer het Home-scherm verschijnt, op de knop **<Menu>** en voer daarna het wachtwoord (8808) in.
9. Kies "**Onderhoud > Geschiedenissen > Fout-/waarschuwingsgeschiedenis exportieren / Onderhoudsgeschiedenis exportieren**". De laatste 40 storingsgebeurtenissen of onderhoudsgebeurtenissen worden vervolgens als afzonderlijke .csv-bestanden met de bestandsnamen "WARNING_FAULT.csv" en "SERVICE_HISTORY.csv" op de USB-geheugenstick opgeslagen.
Opmerking: De csv-tabellen kunnen met een spreadsheetprogramma op een pc worden bewerkt.
10. Herhaal de stappen 1 tot en met 3 om de USB-geheugenstick te verwijderen.
11. Sluit het draaiplateau met de scherm- en bedieningseenheid. Plaats vervolgens de eerder verwijderde frontafdekking terug en vergrendel deze met de schroef.
12. Herhaal de stappen 6 tot en met 7, om de stoomluchtbevochtiger weer in te schakelen.

7.6 Foutmelding resetten

Ga als volgt te werk om de foutmelding te resetten:



1. Selecteer de functie "Fout/waarschuwing reset" (pad: "Menu > Wachtwoord: 8808 > Onderhoud > Reset > Fout/waarschuwing reset").
2. Het bevestigingsdialogvenster voor het resetten verschijnt:
 - Druk op **<Doorgaan>** om de foutmelding(en) te resetten.
 - Druk op **<Terug>** om het resetten te annuleren. De besturing gaat terug naar het submenu "Reset".

Als de storingsmelding niet via de besturingssoftware kan worden gereset (bijv. omdat het display blijft hangen), gaat u als volgt te werk om de foutmelding(en) te resetten:

1. Schakel de stoomluchtbevochtiger uit met de **<Aan/Uit>** schakelaar (aan de voorkant van de bevochtiger) of de hoofdschakelaar.
2. 10 seconden wachten en de stoomluchtbevochtiger via de **<Aan/Uit>** schakelaar of de netschakelaar opnieuw inschakelen.

Aanwijzing: als de oorzaak van de storing(en) niet is verholpen, verschijnt/-en de foutmelding(en) na korte tijd opnieuw.

7.7 Vervanging van de zekeringen en de reservebatterij in de besturingskast

De vervanging van de zekeringen en de reservebatterij in de besturingskast mag alleen door daartoe gemachtigd gekwalificeerd personeel (bijv. elektricien) worden uitgevoerd.

Gebruik voor de vervanging van de zekeringen in de besturingskast alleen zekeringen van het gespecificeerde type met de juiste nominale stroomsterkte.

Het is niet toegestaan om gerepareerde zekeringen te gebruiken of om de zekeringhouder kort te sluiten.

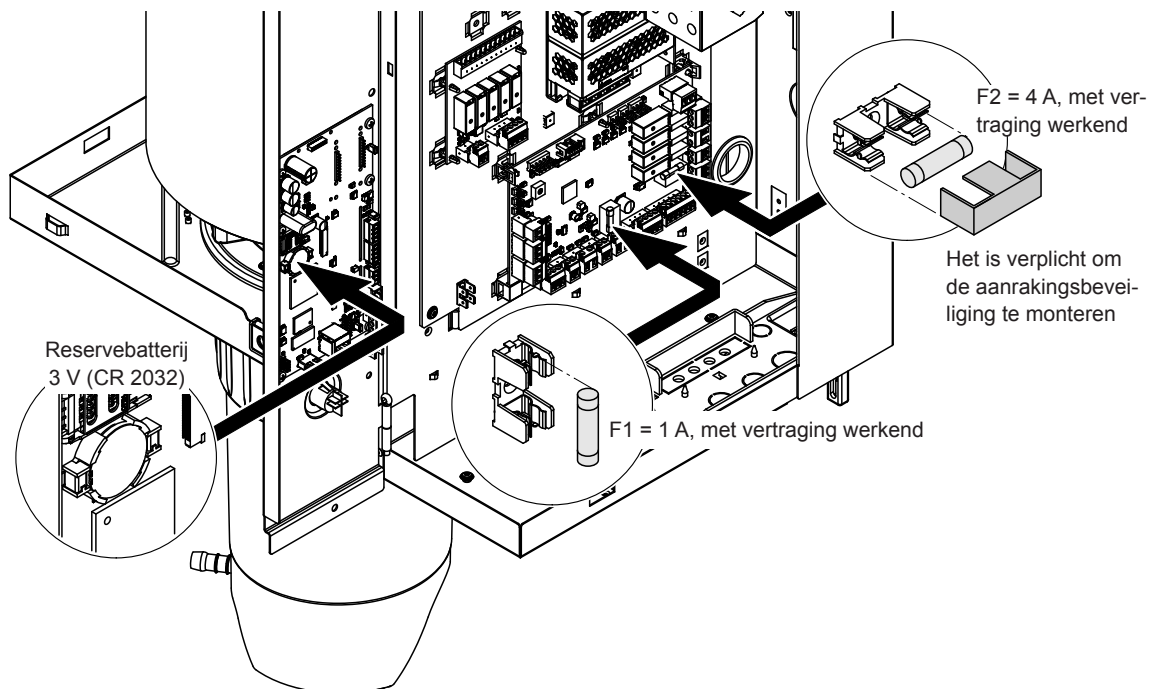
Voer om de zekeringen of de reservebatterij te vervangen de volgende procedure uit:

1. Schakel de spanningsvoorziening naar de Condair RS uit via de scheidingschakelaar en beveilig de scheidingschakelaar in de uit-stand tegen onbedoeld inschakelen.
2. Ontgrendel de frontafdekking van de stoomluchtbevochtiger en verwijder deze (bij grote apparaten met twee frontafdekkingen: verwijder de frontafdekking aan de zijde van de besturingskast).
3. Draai het draaiplateau met de scherm- en bedieningseenheid 90° naar buiten toe.
4. Vervang de betreffende zekering of reservebatterij.



GEVAAR!

Het is verplicht om de aanrakingsbeveiliging van zekering "F2" opnieuw aan te brengen op de zekeringhouder.



Afb. 6: Positie van de reservebatterij en de zekeringen op de Hoofdprint.

5. Sluit het draaiplateau met de scherm- en bedieningseenheid weer.
6. Plaats de eerder verwijderde frontafdekking terug en vergrendel deze met de schroef.
7. Schakel de spanningsvoorziening naar de Condair RS in met de scheidingschakelaar.

8 Buitenbedrijfstelling/verwijdering

8.1 Buitenbedrijfstelling

Als de stoomluchtbevochtiger Condair RS moet worden vervangen of niet meer nodig is, voert u de volgende procedure uit:

1. Stel de Condair RS buiten bedrijf volgens de instructies in [Hoofdstuk 4.5](#).
2. Laat de Condair RS (en indien nodig alle overige systeemonderdelen) door een gekwalificeerde monteur demonteren.

8.2 Verwijdering/recycling

Onderdelen die niet meer nodig zijn, mogen niet met het huishoudelijke afval worden weggegooid. Breng het apparaat of de losse onderdelen conform de plaatselijke voorschriften naar een daartoe aangewezen afvalinzamelpunt.

Neem bij eventuele vragen contact op met de bevoegde autoriteiten of met uw Condair-vertegenwoordiger. Hartelijk dank voor uw bijdrage aan de bescherming van het milieu.

9.2 Bedrijfsgegevens

Bereikbare regelnauwkeurigheid	Aanwijzing: de bereikbare regelnauwkeurigheid wordt beïnvloed door de plaatsing van de vochtigheidssensor. Neem voor de bereikbare regelnauwkeurigheid de aanwijzingen in hoofdstuk 5.6 (Vochtigheidsregelsystemen/vochtigheidsregeling) en in hoofdstuk 5.4.2 (Plaatsing van de stoomverdeler) in de installatiehandleiding van de Condair RS in acht.
– Standaardapparaat	± 5% absolute vochtigheid (bij PI-regeling en gebruik van onbehandeld drinkwater) ± 2% absolute vochtigheid (bij PI-regeling en gebruik van gedemineraliseerd drinkwater)
– Apparaat met optie P	Aanwijzing: tijdens het aftappen (gebruik met drinkwater) of bij het bijvullen (gebruik met gedemineraliseerd water) kunnen kortstondige afwijkingen van de vermelde regelnauwkeurigheid optreden. ± 2% absolute vochtigheid (bij PI-regeling en gebruik van onbehandeld drinkwater) ± 1% absolute vochtigheid (bij PI-regeling en gebruik van gedemineraliseerd drinkwater) Aanwijzing: bij gebruik met drinkwater kan bij de Condair RS met optie P tijdens het aftapproces de regelnauwkeurigheid afwijken van de vermelde waarde. Voor de procesluchtbevochtiging met constante regelnauwkeurigheid moet de Condair RS met optie P met gedemineraliseerd water worden gebruikt en moet de aftapfunctie worden gedeactiveerd.
Regeling stoomafgifte	
– actief	0...5 VDC, 1...5 VDC, 0...10 VDC, 2...10 VDC, 0...20 VDC, 0...16 VDC, 3.2...16 VDC, 0...20 mADC, 4...20 mADC
– passief	alle potentiometrische vochtigheidssensoren van 140 Ω...10 kΩ
– Aan/uit-regeling	< 2,5 VDC --> UIT; ≥ 2,5 VDC...20 VDC --> AAN
Kanaalluchtdruk	Overdruk max. 1500 Pa, onderdruk max. 1000 Pa (neem voor kanaalluchtdrukken buiten dit bereik contact op met de leverancier)
Omgevingstemperatuur toevoer	1...40 °C
Luchtvochtigheid toevoerlucht	1...75% RV (niet condenserend)
Watertoevoer	
– Waterdruk toevoerwater	1...10 bar (met optionele afvoerwaterkoeling 2...10 bar)
– Temperatuur toevoerwater	1...40 °C (met optionele afvoerwaterkoeling 1...25 °C)
– Waterkwaliteit	Onbehandeld drinkwater, OO-water of gedemineraliseerd water (voor gebruik met onthard, deels onthard of gemengd water eerst contact opnemen met de leverancier)
Waterafvoer	
– Temperatuur afvoerwater	60...90 °C
Soort bescherming	IP21

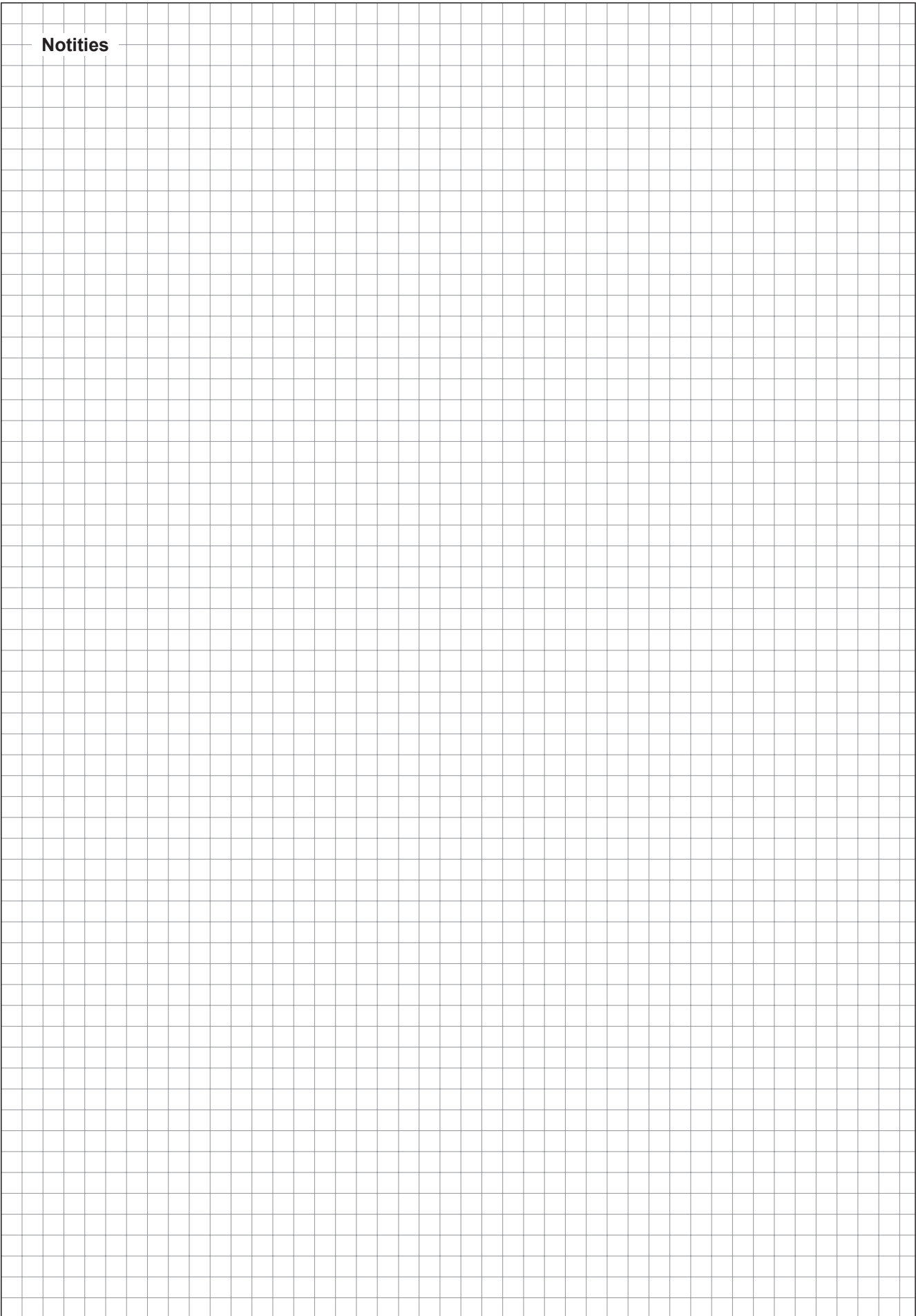
9.3 Aansluitingsgegevens/afmetingen/gewichten

Aansluiting watertoevoer	G 3/4"
Waterafvoeraansluiting	ø 30 mm
Stoomaansluiting	ø 45,0 mm
Apparaatafmetingen	
– Apparaat klein formaat (S) - HxBxD	670 mm x 453 mm x 370 mm
– Apparaat middelgroot formaat (M) - HxBxD	780 mm x 563 mm x 406 mm
– Apparaat groot formaat (L) - HxBxD	780 mm x 1033 mm x 406 mm
Apparaatgewicht	
– Apparaat klein formaat (S) - Netto-/bedrijfsgewicht	28.5 kg / 41.5 kg
– Apparaat middelgroot formaat (M) - Netto-/bedrijfsgewicht	41.5 kg / 67.0 kg
– Apparaat groot formaat (L) - Netto-/bedrijfsgewicht	83.5 kg / 134.5 kg

9.4 Certificaten

Certificaten	CE, VDE
--------------	---------

Notities



ADVIES, VERKOOP EN SERVICE:



CH94/0002.00

Condair Group AG
Gwattstrasse 17, 8808 Pfäffikon SZ, Switzerland
Phone +41 55 416 61 11, Fax +41 55 588 00 07
info@condair.com, www.condairgroup.com

The Condair logo features a stylized graphic of three wavy lines to the left of the word 'condair' in a bold, lowercase, sans-serif font.