

Hang- en sluitwerk en overige opties

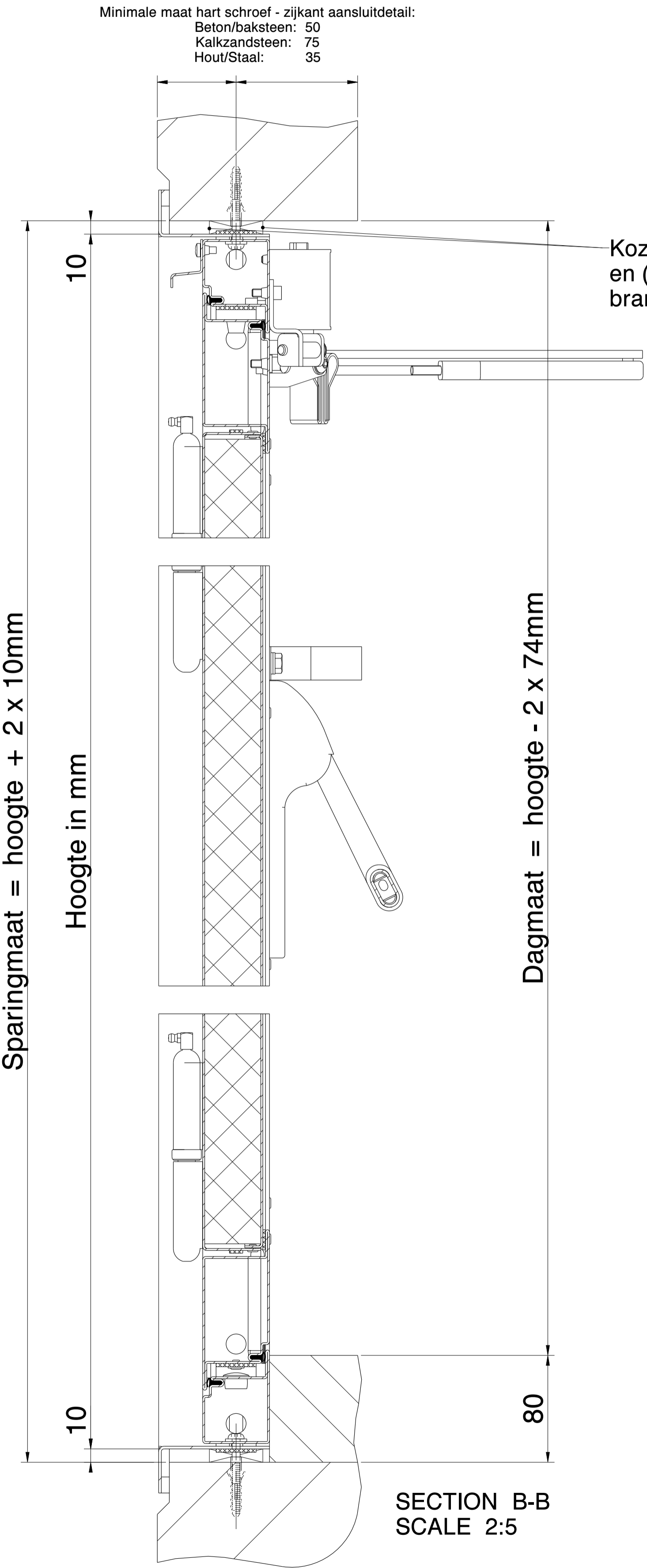
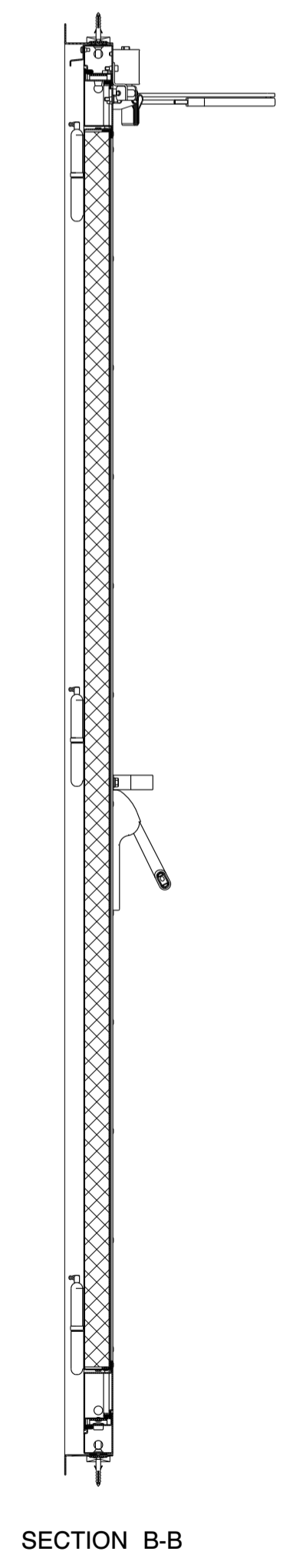
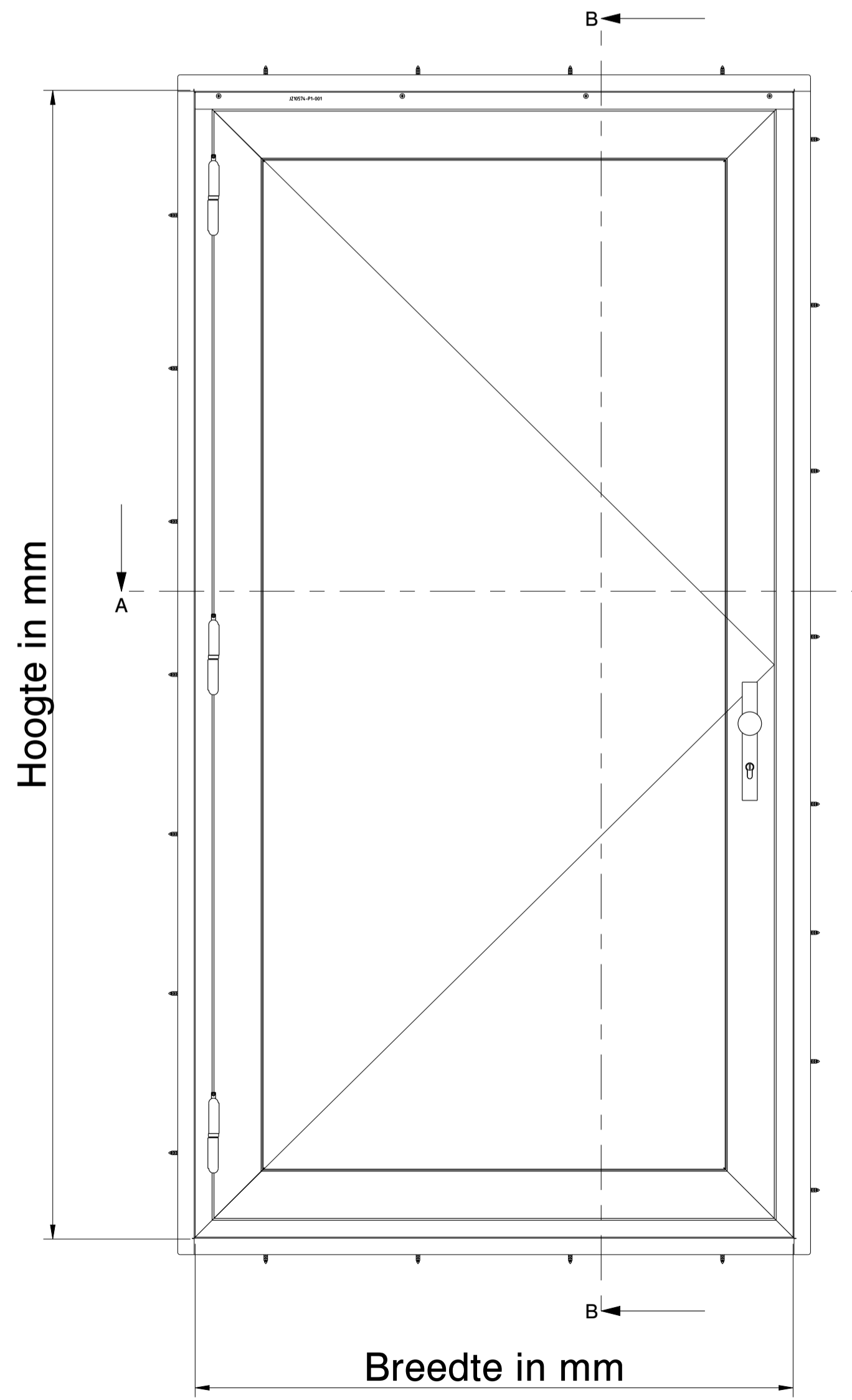
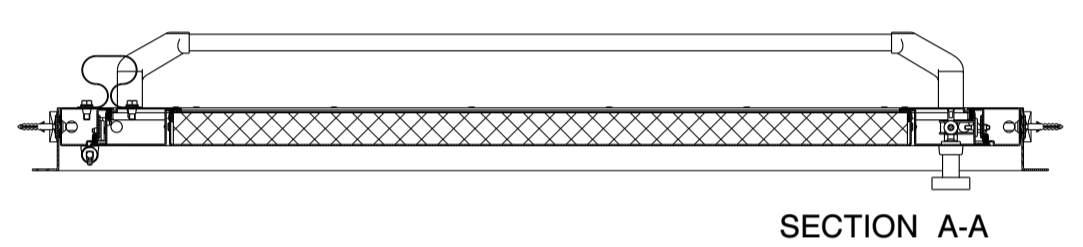
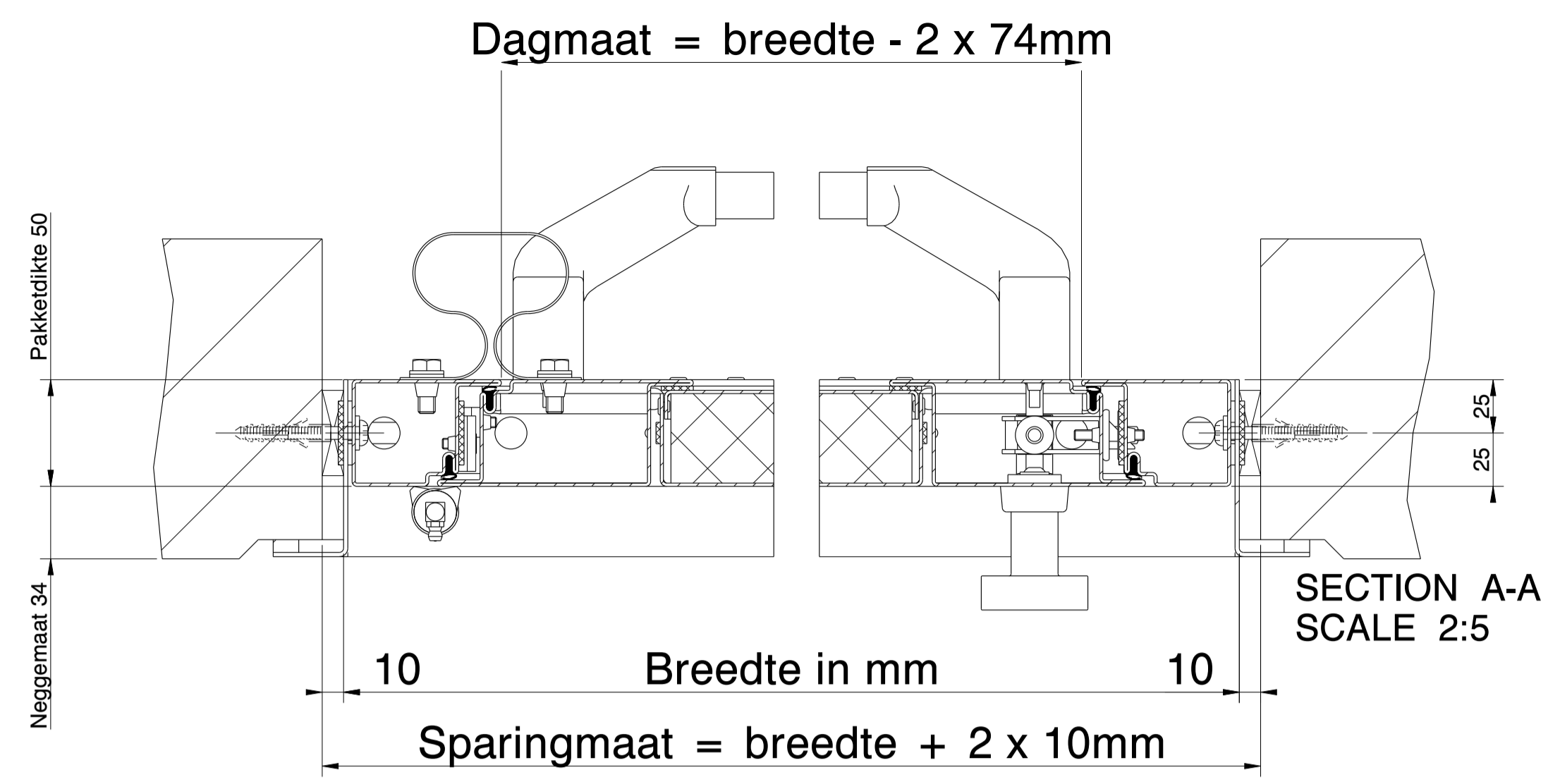
- JZ10574-P1 T.b.v.
- Brandwerende deur(en) WBDBO van 60min gecertificeerd volgens EN 1634-1
 - Deur is voorzien van:
 - Slot: Forster, met paniekfunctie (lev. JAZO) geschikt voor 17mm óf 22mm cilinder
 - Paniekopener WSS paniekbalk óf beslag met kruk gecertificeerd volgens EN 1125 (balk) óf EN 179 (kruk)
 - hart cilinder 958mm OK deur
 - Beslag buitenzijde: AMI veiligheidsbeslag (lev. JAZO) (vaste knop op buitenschild)
 - Beslag binnenzijde: WSS paniekbalk (lev. JAZO) óf AMI veiligheidsbeslag (lev. JAZO)
 - Nylon deurstandsbegeer
 - Dievenklauwen
 - Deurdranger Dorma TS-83
- Optioneel: Deurcontact DC107 (max. 50V, lengte = ...m)

De opdrachtgever dient zelf te zorgen voor:

- goedkeuring op deze tekening door het energiebedrijf of installatiebedrijf.
- controle van eventuele sluitwerk en benodigde ventilatie door het energiebedrijf of installatiebedrijf.
- controle van bouwkundige sparings inclusief eventuele vloersparing(en).

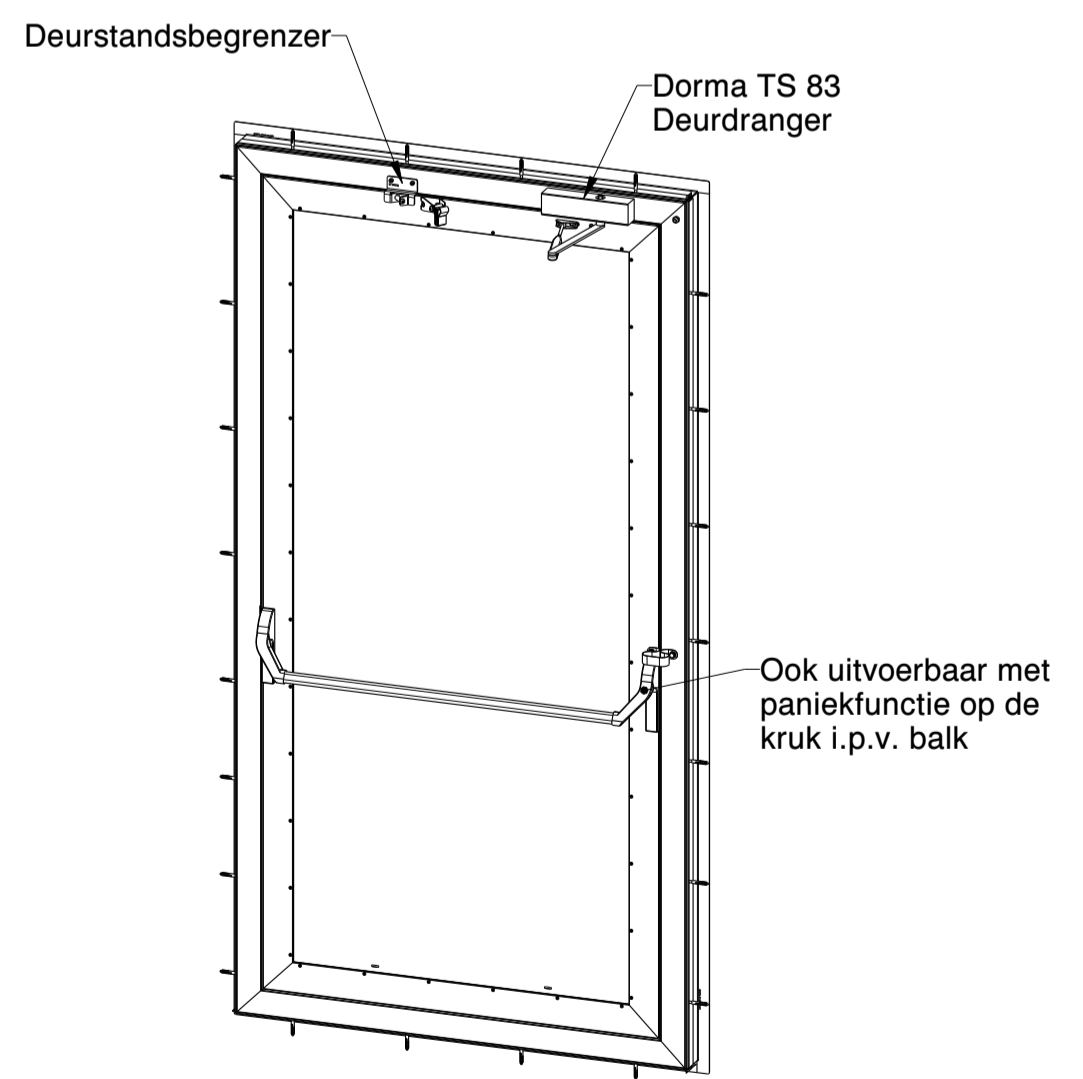
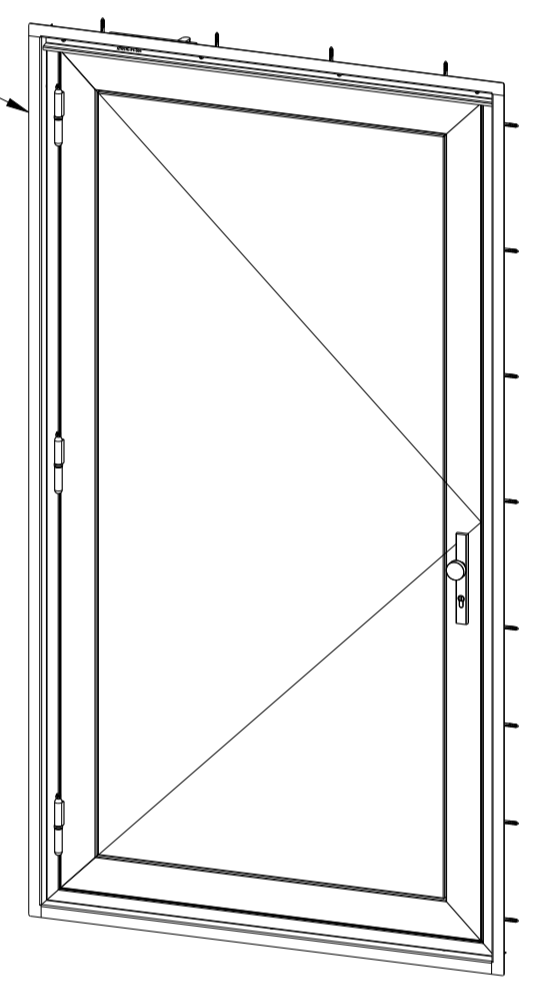
De pui is:

- niet ventilerend uitgevoerd
- uitgevoerd in brandwerendheidsklasse E60/EW60



Kozijn rondom uitvullen en (aan niet brandzijde brandwerend) afkitten

Voorzien van stalen afwerkhoeellijnen rondom



Ook uitvoerbaar met paniekfunctie op de kruk i.p.v. balk

3D Voor- en Achteraanzicht | SCALE 1:20

 www.jazo.com	Material	US proj	mm
	Article number	1:10	Status
	-	A1	Released
	Drawing number	Sheet	Version
	JZ10574	1	A.4