

# Kozijnindustrie

Brochure 2026

 holonite®





# Holonite Producten

## Dorpeloplossingen voor de kozijnindustrie

Sinds 1969 is Holonite specialist in hoogwaardige dorpelsystemen en afbouwelementen. De wensen van u als timmerfabriek staan centraal, zodat de dorpels naadloos aansluiten op uw productieproces en behoeften. Onze dorpels worden op specificatie bewerkt en compleet geleverd met afdichtingsmanchetten, bevestigingsschroeven en kozijnpluggen.

Ons systeem biedt de basis om te voldoen aan

**Weerstandsklasse II** en het **Politiekeurmerk Veilig Wonen**.

Voor timmerfabrieken bieden wij drie productgroepen die naadloos aansluiten op uw houtenkozijnen:

Productgroep:    Materiaal:    Voordelen:

<b>Premax</b>	Composietsteen	Robuust, KOMO-gecertificeerd, Standaard Cradle 2 Cradle gecertificeerd, Verkrijgbaar in diverse kleuren en texturen.
<b>Trimax</b>	Vezelversterkt composiet	Extreem licht, Uniek 3-kamerprofiel voor isolatie en sterkte, Eén-op-één uitwisselbaar met Premax (detaileringen en boor patronen identiek).
<b>Trimax Hybride</b>	Vezelversterkt composiet (i.c.m. hout)	Voorkomt houtrot, Thermische onderbreking (vermijdt koudebruggen), Onderhoudsvriendelijk.

## Circulaire bouw

Duurzaamheid vormt een steeds groter onderdeel van onze productontwikkeling.

**Premax** is Cradle to Cradle gecertificeerd. Optioneel kan de dorpel ook BioBased geleverd worden. Nieuw is onze Premax dorpel die voor 70% bestaat uit gerecycled composietsteen, ontwikkeld binnen onze eigen gesloten kringloop.

Ook binnen het **Trimax** assortiment zetten wij stappen richting verdere verduurzaming, zoals de ontwikkeling van een innovatieve duurzame dorpel, geproduceerd met natuurlijke vezels en bioharsen. Holonite innoveert met materialen en processen die bijdragen aan circulair bouwen en een lagere CO2-footprint, zonder concessies te doen aan kwaliteit en prestaties.

## Service en technische ondersteuning

Om u volledig te ontzorgen, biedt Holonite uitgebreide technische service:

- **CAD- en Bestekservice:** Eenvoudige integratie in uw ontwerpproces.
- **Bouwdetails:** Direct te downloaden op de website.
- **Advies:** Wij stellen een volledig verwerkings- en onderhoudsadvies beschikbaar.

Onze productspecialisten ondersteunen u graag bij het kiezen van de juiste oplossing, het afstemmen van detaileringen of het optimaliseren van uw productieproces. Kijk voor meer informatie op onze website:

[www.holonite.nl](http://www.holonite.nl)



# Inhoudsopgave



## Kumax

4 Aliplast Star 75

## Premax

- 6 BI 51
- 7 BI 57
- 8 Brede dorpels
- 10 BU 50 & 51 & 67
- 11 BU 69 & 72
- 12 DBI 57
- 13 FOCUS
- 14 Hefschuifpui
- 17 Hoge Neuten
- 18 KAI 51 & 57
- 19 LBI 51 & 52
- 20 LBI 57
- 21 MBI 51
- 22 MBI 57
- 23 Silent Base 51
- 24 Silent Base 57
- 26 Vlakke dorpel
- 27 Voorzetdorpel
- 28 Zijlichtdorpel
- 29 Recyceld materiaal
- Premax neuten**
- 30 BI 51 & 57
- 34 BU 67 & 69 & 72
- 35 DBI 57
- 35 Focus
- 36 HFS 114 & 122 & 139
- 37 KAI 51 & 57
- 38 LBI 51 & 52 & 57
- 40 MBI 51 & 57

## Trimax

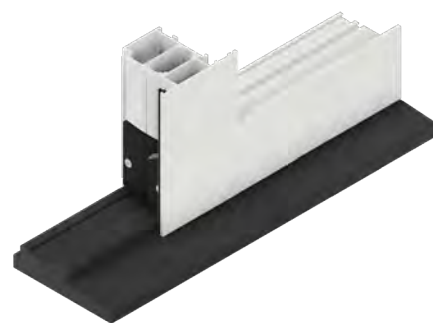
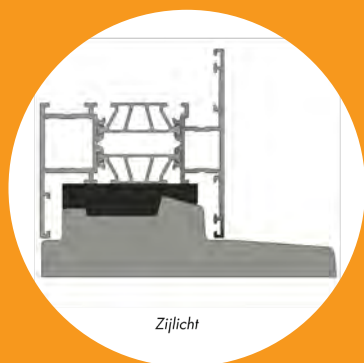
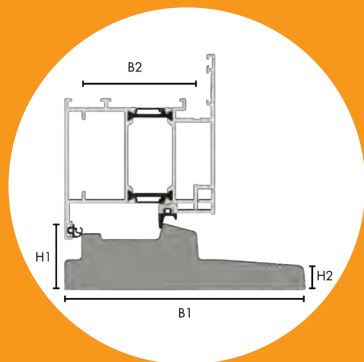
- 42 BU 67
- 43 BU 72
- 44 DBI 57
- 45 Hefschuifpui 114
- 46 Hefschuifpui 139
- 47 LBI 52
- 48 LBI 57
- 49 LBI 72
- 50 Silent Base 51
- 51 Parallel schuif
- 52 Zijlichtdorpel
- 53 Hybride BU 72
- 54 Hybride LBI 52
- Trimax neuten**
- 55 BU 67 & 72
- 59 HFS
- 60 LBI 52 & 57
- 62 Parallel schuif
- 63 **Duurzame dorpel**

## Overige

- 64 Extra's
- 66 Kleuren & Texturen
- 67 Aanvullende voorwaarden
- 68 Toleranties en onderhoudsadvies
- 69 Verwerkingsvoorschriften

# Alumax

## Aliplast Star 75



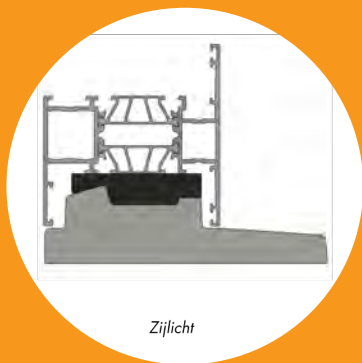
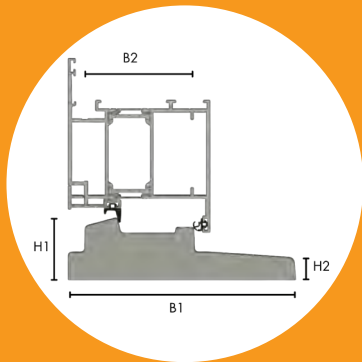
**Binnendraaiend**

Type	max. lengte (L)	Breedte (B1)	Breedte (B2)	Hoogte (H1)	Hoogte (H2)
STAR75 Binnendraaiend	2500	120	57	28	12

Alle maatvoeringen zijn in millimeters.

# Alumax

## Aliplast Star 75



Zijlicht



Buitendraaiend

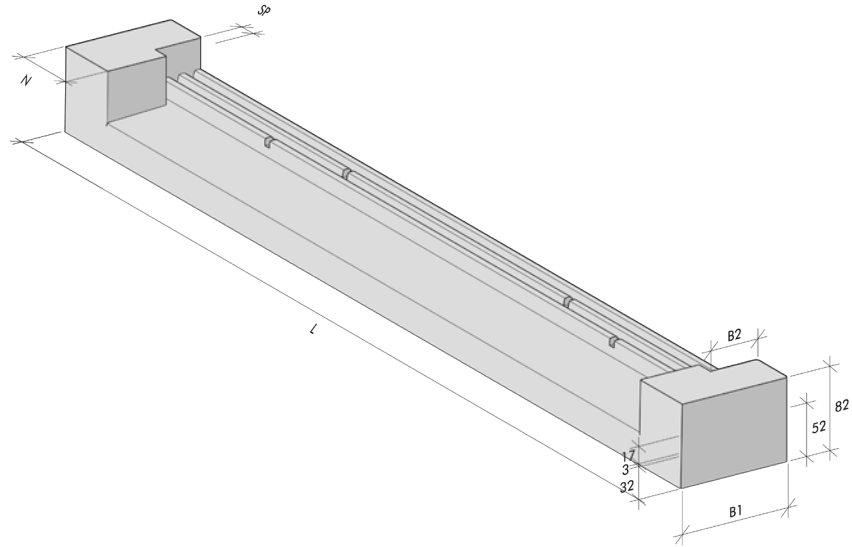
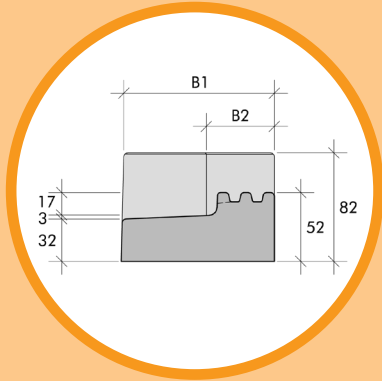
Type	max. lengte (L)	Breedte (B1)	Breedte (B2)	Hoogte (H1)	Hoogte (H2)
STAR75 Buitendraaiend	2500	120	57	28	12

Alle maatvoeringen zijn in millimeters.



# Premax

## BI 51



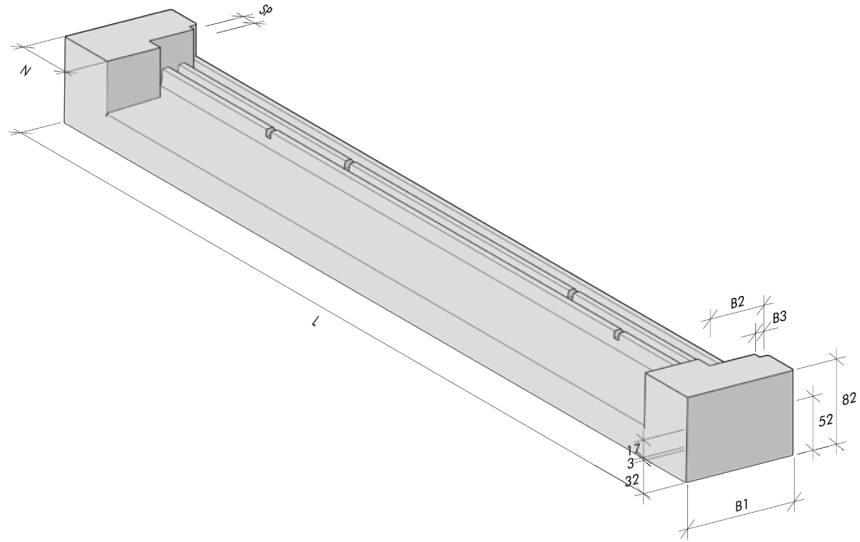
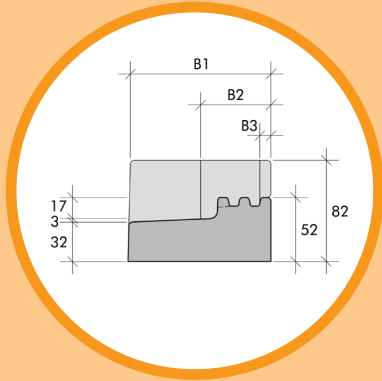
Type	Type neut	max. lengte (L)	Breedte (B1)	Neut L (N)	Dagmaat	Neut R (N)	Var. neut (B1 x N)	Sponning (B2 x S)
BI 51	Aangegoten	1034	114	67	900	67		51 x 17
BI 51	Aangegoten	1080	114	90	900	90		51 x 17
BI 51	Aangegoten	1057	114	67	900	90		51 x 17
BI 51	Aangegoten	1057	114	90	900	67		51 x 17
BI 51	Variabel	2550	114				114 x 90	51 x 17
BI 51	Variabel	2550	114				114 x 90	51 x 25
BI 51	Variabel	2550	139				139 x 90	51 x 17
BI 51	Variabel	2550	139				139 x 90	51 x 25

Alle maatvoeringen zijn in millimeters.



# Premax

## BI 57



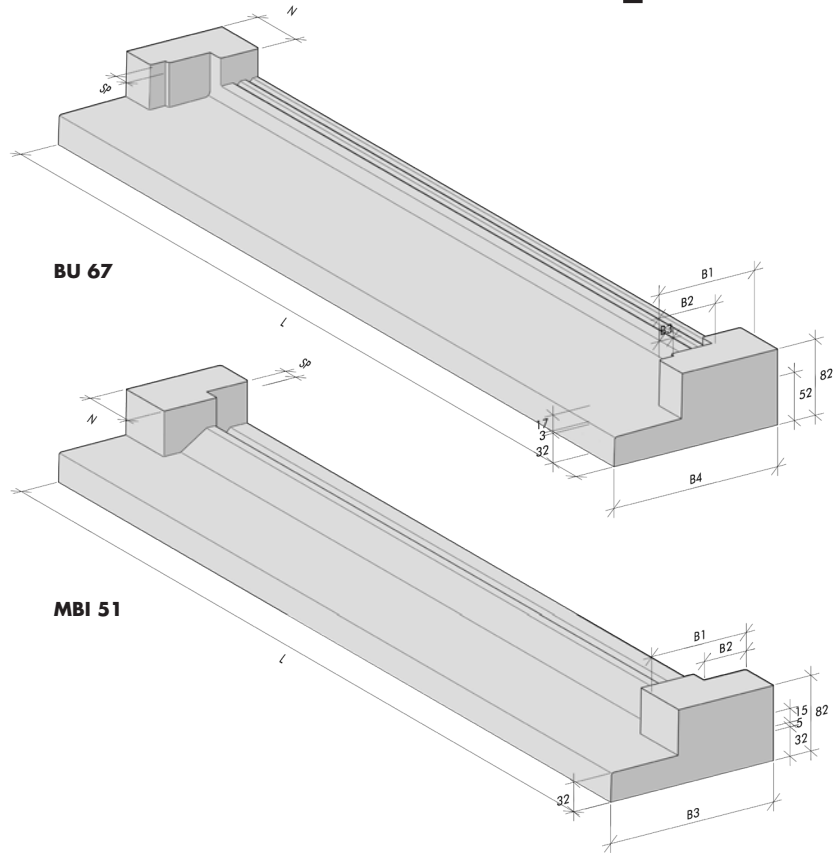
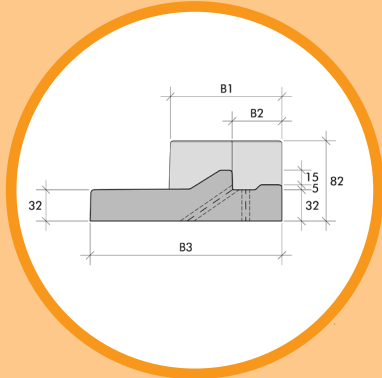
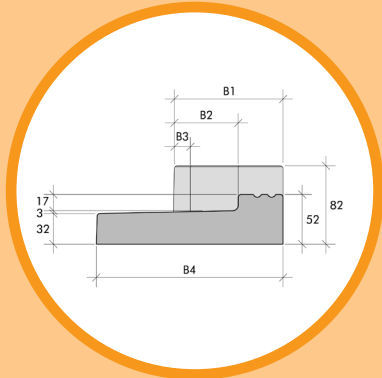
Type	Type neut	max. lengte (L)	Breedte (B1)	Neut L (N)	Dagmaat	Neut R (N)	Var. neut (B1 x N)	Sponning (B2 x S)
BI 57	Aangegoten	1034	114	67	900	67		57 x 17
BI 57	Aangegoten	1080	114	90	900	90		57 x 17
BI 57	Aangegoten	1057	114	67	900	90		57 x 17
BI 57	Aangegoten	1057	114	90	900	67		57 x 17
BI 57	Variabel	2550	114				114 x 90	57 x 17
BI 57	Variabel	2550	114				114 x 90	57 x 25

B3 voorsponning is 9x8 mm.  
Alle maatvoeringen zijn in millimeters.



# Premax

## Brede dorpel



Type	Type neut	max. lengte (L)	Breedte (B4/B1)	Var. neut (B1 x N)	Sponning (B2 x S)
BU 67	Variabel	2550	185/114	114 x 90	67 x 17
BU 67	Variabel	2550	195/114	114 x 90	67 x 17
BU 67	Variabel	2550	185/114	114 x 90	67 x 25
BU 67	Variabel	2550	195/114	114 x 90	67 x 25

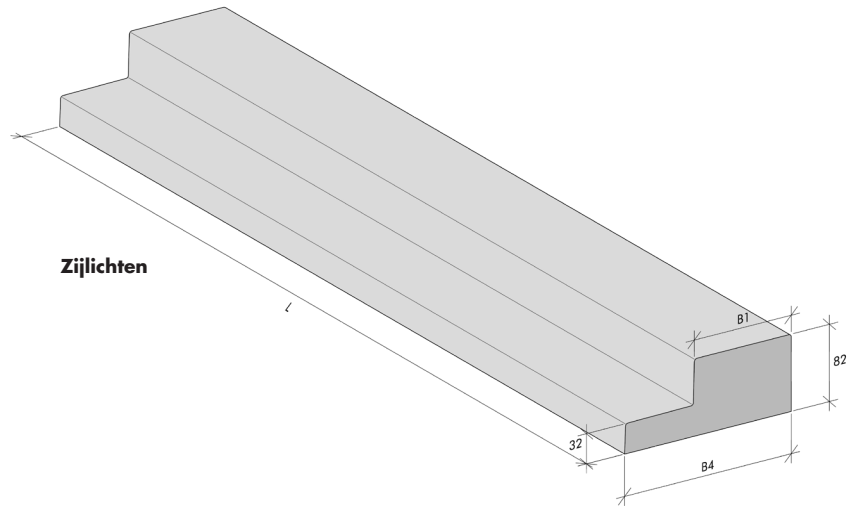
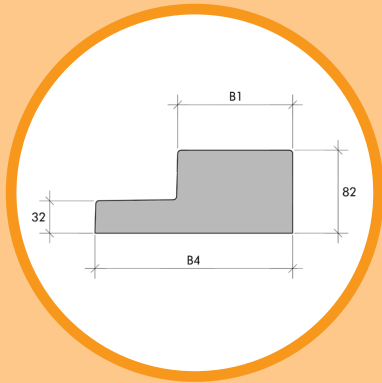
Type	Type neut	max. lengte (L)	Breedte (B3/B1)	Var. neut (B1 x N)	Sponning (B2 x S)
MBI 51	Variabel	2550	185/114	114 x 90	51 x 17
MBI 51	Variabel	2550	195/114	114 x 90	51 x 17
MBI 51	Variabel	2550	185/114	114 x 90	51 x 25
MBI 51	Variabel	2550	195/114	114 x 90	51 x 25

B3 voorsponning is 18x6 mm.  
Alle maatvoeringen zijn in millimeters.



# Premax

## Brede dorpel



Type	max. lengte (L)	Breedte (B4/B1)
BU 67	1500	185/114
BU 67	1500	195/114

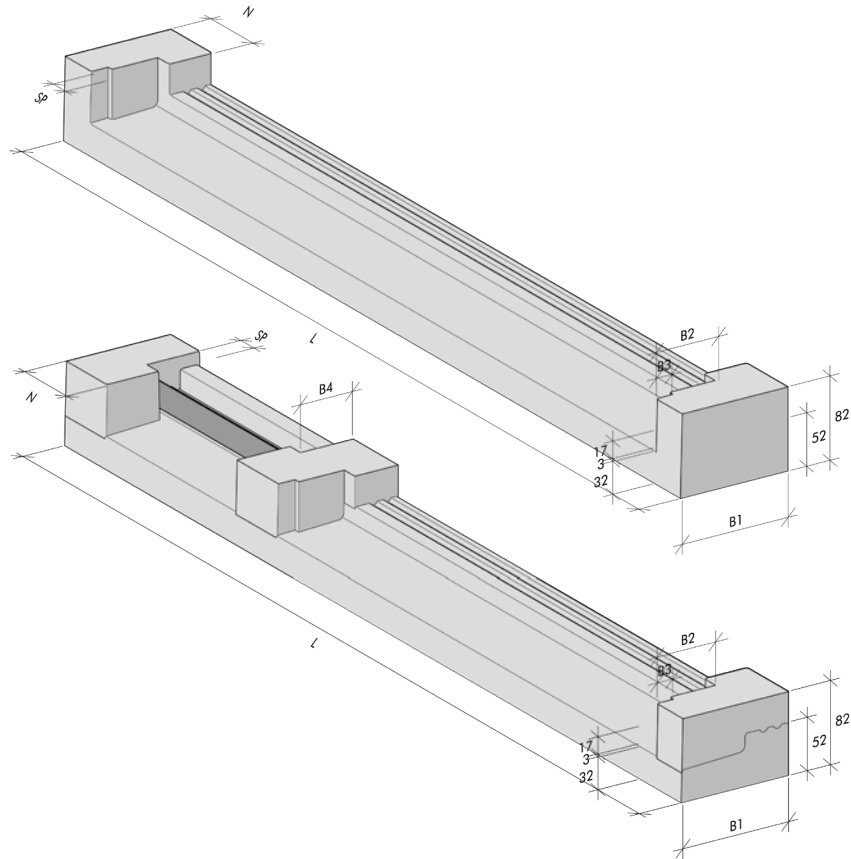
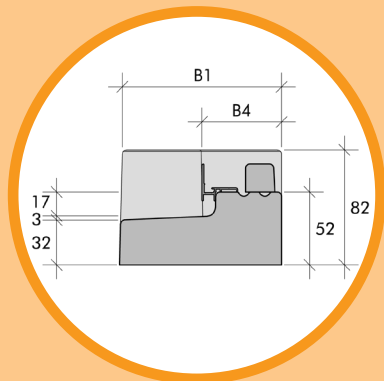
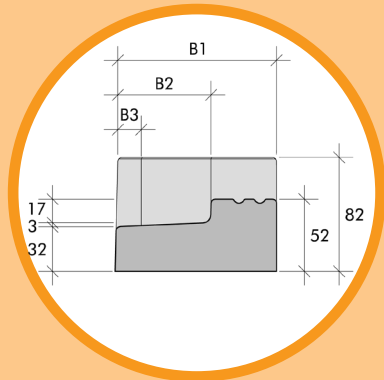
Type	max. lengte (L)	Breedte (B4/B1)
MBI 51	1500	185/114
MBI 51	1500	195/114

Alle maatvoeringen zijn in millimeters.



# Premax

## BU 50 & 51 & 67



Type	Type neut	max. lengte (L)	Breedte (B1)	Neut L (N)	Dagmaat	Neut R (N)	Var. neut (B1 x N)	Tussenneut	Sponning (B2 x S)
BU 50	Variabel	2550	90				90 x 90		50 x 17
BU 50	Variabel	2550	90				90 x 90		50 x 25

Type	Type neut	max. lengte (L)	Breedte (B1)	Neut L (N)	Dagmaat	Neut R (N)	Var. neut (B1 x N)	Tussenneut	Sponning (B2 x S)
BU 51	Variabel	2550	114				114 x 90		51 x 17
BU 51	Variabel	2550	114				114 x 90		51 x 25

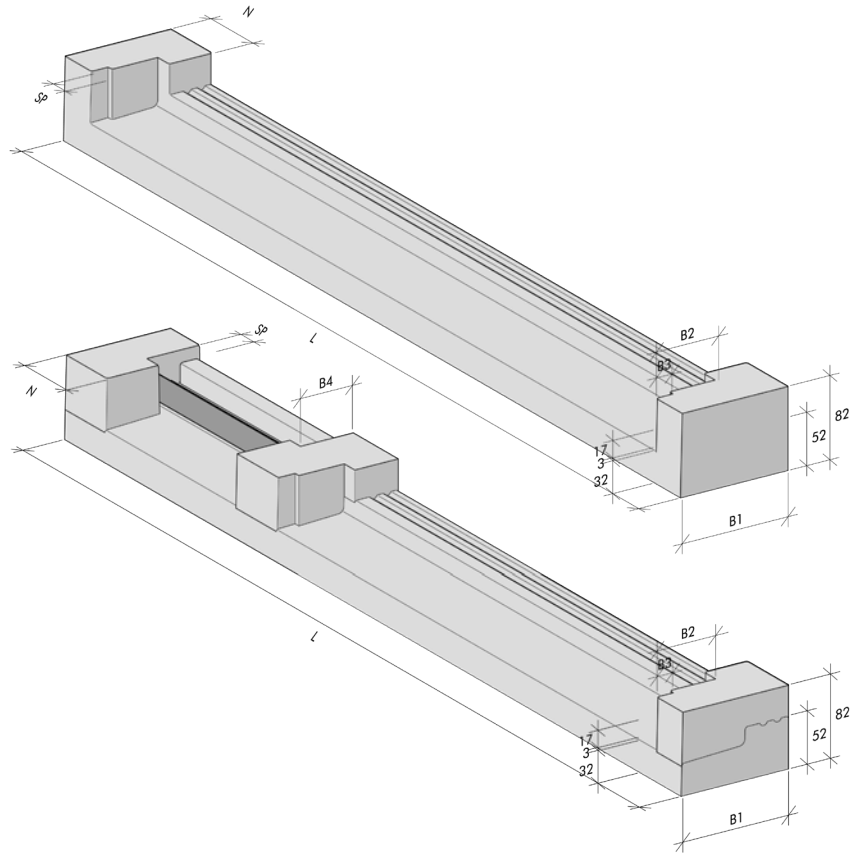
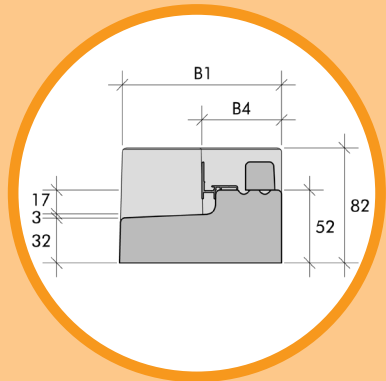
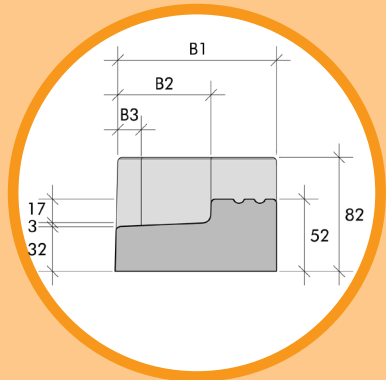
Type	Type neut	max. lengte (L)	Breedte (B1)	Neut L (N)	Dagmaat	Neut R (N)	Var. neut (B1 x N)	Tussenneut	Sponning (B2 x S)
BU 67	Aangegoten	1034	114	67	900	67			67 x 17
BU 67	Aangegoten	1080	114	90	900	90			67 x 17
BU 67	Aangegoten	1057	114	67	900	90			67 x 17
BU 67	Aangegoten	1057	114	90	900	67			67 x 17
BU 67	Variabel	2960	114				114 x 90	114 x 67/90	67 x 17
BU 67	Variabel	2960	114				114 x 90	114 x 67/90	67 x 25
BU 67*	Variabel	2550	114				114 x 90	114 x 67/90	67 x 17
BU 67*	Variabel	2550	114				114 x 90	114 x 67/90	67 x 25
BU 67	Variabel	2550	90				90 x 90		67 x 17
BU 67	Variabel	2550	90				90 x 90		67 x 25
BU 67	Variabel	2550	102				102 x 90		67 x 17
BU 67	Variabel	2550	102				102 x 90		67 x 25
BU 67	Variabel	2550	139				139 x 90		67 x 17
BU 67	Variabel	2550	139				139 x 90		67 x 25

\* Zie tekening bestelformulier type A of B voor Espagnolet mogelijkheden.  
 BU67 B3 voorsponning 18x6 mm, B4=57.  
 BU50 & 51 zonder voorsponning.  
 Alle maatvoeringen zijn in millimeters.



# Premax

## BU 69 & 72



Type	Type neut	max. lengte (L)	Breedte (B1)	Neut L (N)	Dagmaat	Neut R (N)	Var. neut (B1 x N)	Tussenneut	Sponning (B2 x S)
BU 69	Aangegoten	1034	114	67	900	67			69 x 17
BU 69	Aangegoten	1080	114	90	900	90			69 x 17
BU 69	Variabel	2550	114				114 x 90		69 x 17
BU 69	Variabel	2550	114				114 x 90		69 x 25
BU 69*	Variabel	2550/2150	114				114 x 90		69 x 17
BU 69*	Variabel	2550/2150	114				114 x 90		69 x 25

Type	Type neut	max. lengte (L)	Breedte (B1)	Neut L (N)	Dagmaat	Neut R (N)	Var. neut (B1 x N)	Tussenneut	Sponning (B2 x S)
BU 72	Aangegoten	1034	114	67	900	67			72 x 17
BU 72	Aangegoten	1080	114	90	900	90			72 x 17
BU 72	Variabel	2960	114				114 x 90	114 x 67/90	72 x 17
BU 72	Variabel	2960	114				114 x 90	114 x 67/90	72 x 25
BU 72**	Variabel	2550	114				114 x 90	114 x 67/90	72 x 17
BU 72**	Variabel	2550	114				114 x 90	114 x 67/90	72 x 25
BU 72	Variabel	2550	139				139 x 90		72 x 17

\* Zie tekening bestelformulier voor Espagnolet mogelijkheden. Type A (max lengte 2550 mm) of Type B (max. lengte 2150 mm).

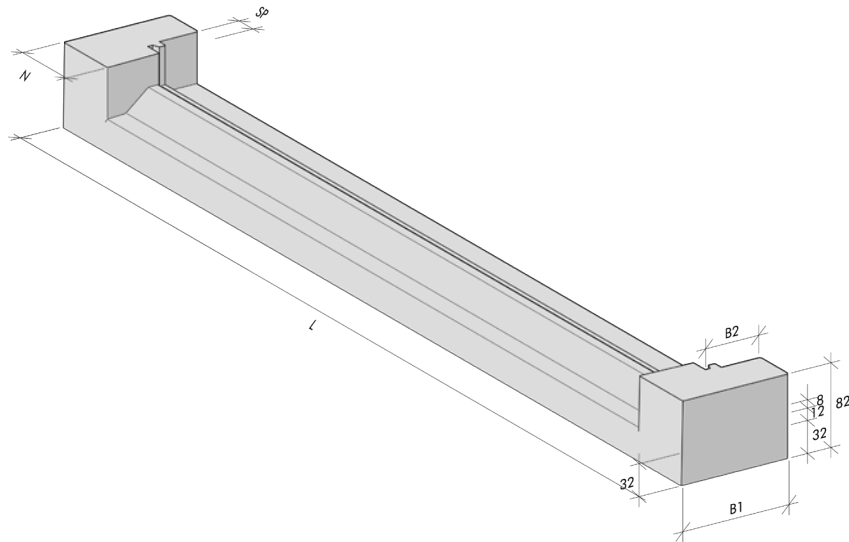
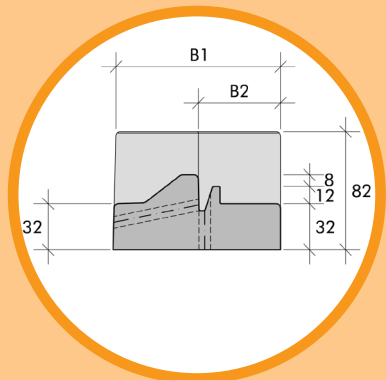
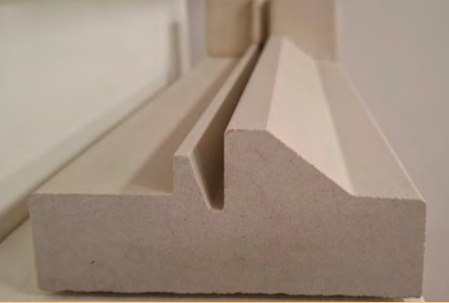
\*\* Zie tekening bestelformulier voor Espagnolet mogelijkheden type A of type B.

B3 voorsponning is 18x6 mm.

Alle maatvoeringen zijn in millimeters.

# Premax

## DBI 57



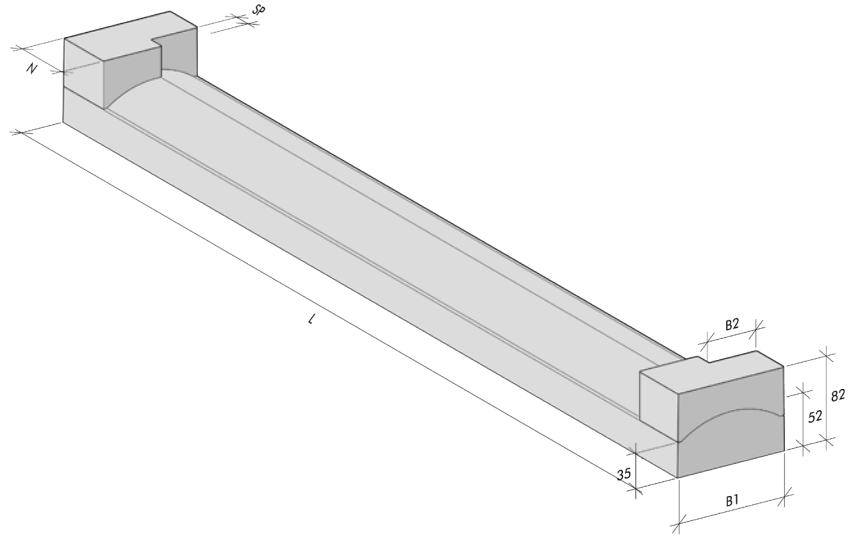
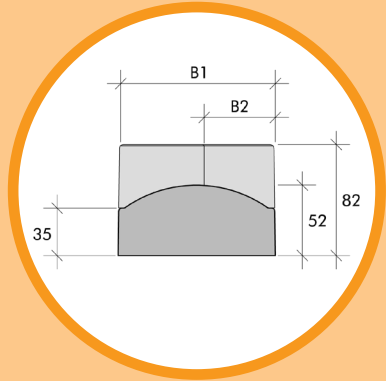
Type	Type neut	max. lengte (L)	Breedte (B1)	Neut L (N)	Dagmaat	Neut R (N)	Var. neut (B1 x N)	Sponning (B2 x S)
DBI 57	Aangegoten	1034	114	67	900	67		57 x 21 (12/9)
DBI 57	Aangegoten	1080	114	90	900	90		57 x 21 (12/9)
DBI 57	Aangegoten	1057	114	67	900	90		57 x 21 (12/9)
DBI 57	Aangegoten	1057	114	90	900	67		57 x 21 (12/9)
DBI 57	Variabel	2550	114				114 x 90	57 x 21 (12/9)
DBI 57	Variabel	2550	139				114 x 90	57 x 21 (12/9)

Alle maatvoeringen zijn in millimeters.



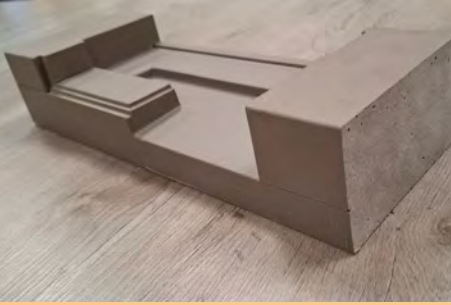
# Premax

## FOCUS



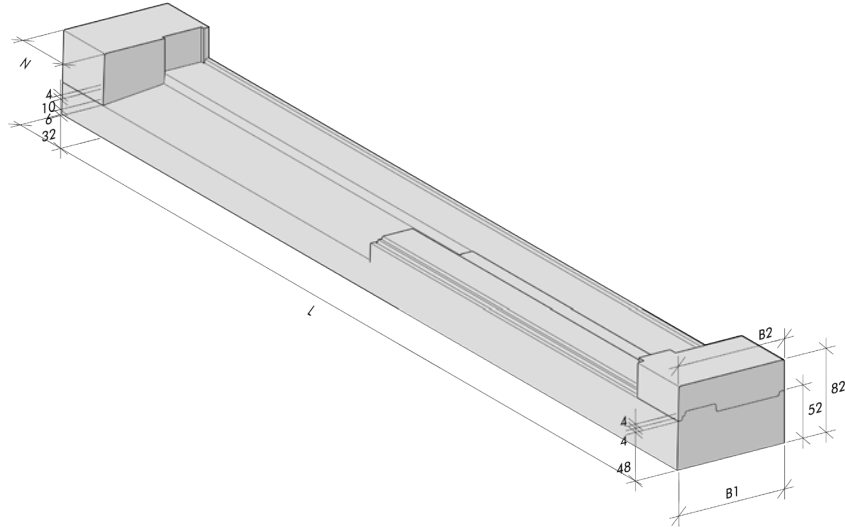
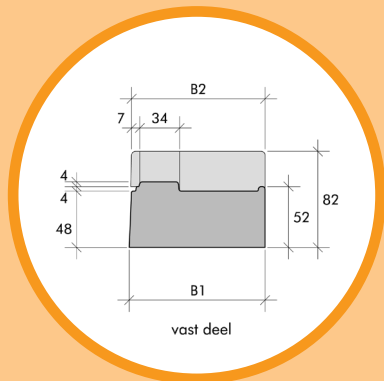
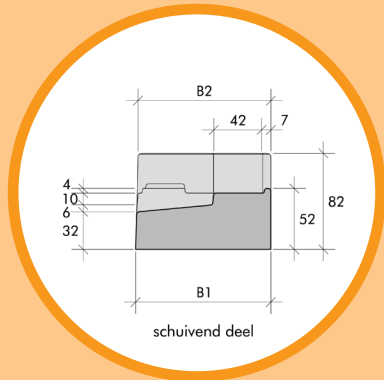
Type	Type neut	max. lengte (L)	Breedte (B1)	Var. neut (B1 x N)	Sponning (B2 x S)
FOCUS BU 67	Variabel	2550	114	114 x 90	67 x 17
FOCUS BU 67	Variabel	2550	114	114 x 90	67 x 25
FOCUS BU 72	Variabel	2550	114	114 x 90	72 x 17
FOCUS BU 72	Variabel	2550	114	114 x 90	72 x 25
FOCUS BI 51	Variabel	2550	114	114 x 90	51 x 17
FOCUS BI 51	Variabel	2550	114	114 x 90	51 x 25
FOCUS BI 57	Variabel	2550	114	114 x 90	57 x 17
FOCUS BI 57	Variabel	2550	114	114 x 90	57 x 25

De FOCUS BU 67 en FOCUS BI 57 neut is voorzien van een scharniersponning.  
 BU 67 is 18 x 9 mm en BI 57 is 9 x 8 mm  
 FOCUS dorpels zijn rolstoeltoegankelijk  
 Alle maatvoeringen zijn in millimeters.



# Premax

## Hefschuifpui 114



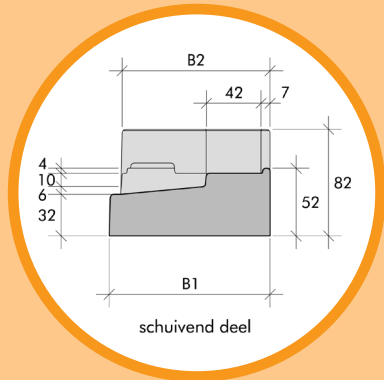
Type	max. lengte (l)	Breedte (B1)	Soort	Var. neut (B2 x N)
Hefschuifpui 114	3000	114	1 dlg. vaste deur links	114 x 90
Hefschuifpui 114	3000	114	1 dlg. vaste deur rechts	114 x 90
Hefschuifpui 114	2650	114	Variabel, vast gedeelte	114 x 90
Hefschuifpui 114	2550	114	Variabel, schuif gedeelte	114 x 90

Hefschuifpui tot 3000mm bestaat uit één deel.  
 Variabele hefschuifpui wordt aan elkaar gelijmd geleverd (max. lengte is 5,2m).  
 Alle maatvoeringen zijn in millimeters.

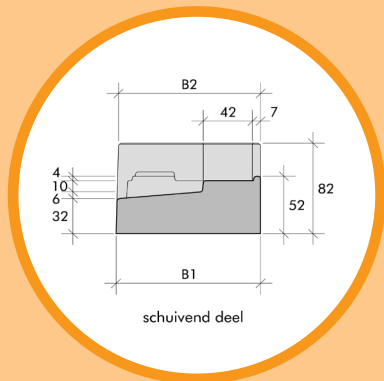


# Premax

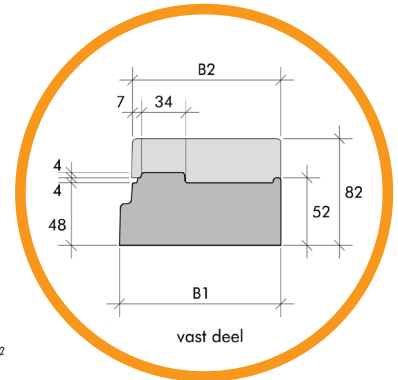
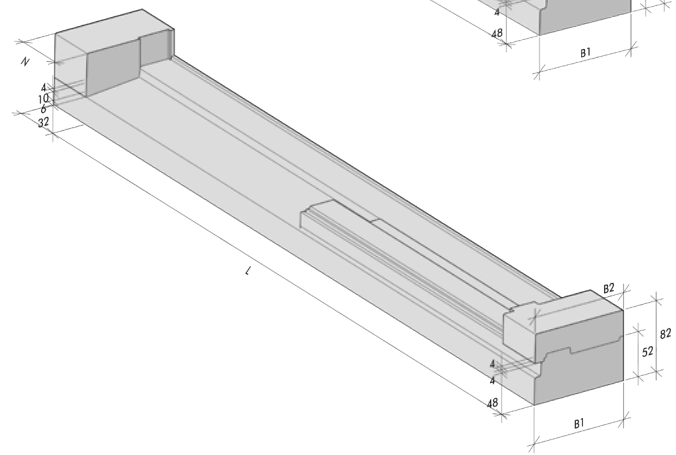
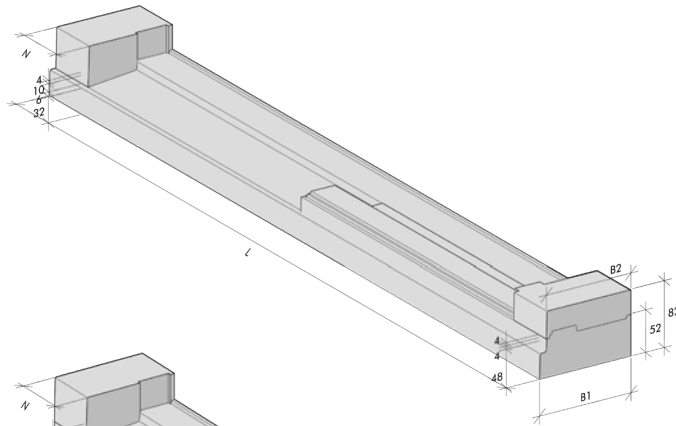
## Hefschuifpui 122



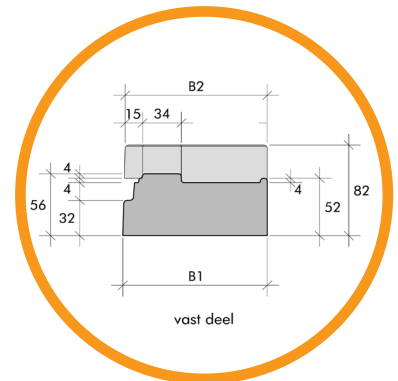
schuivend deel



schuivend deel



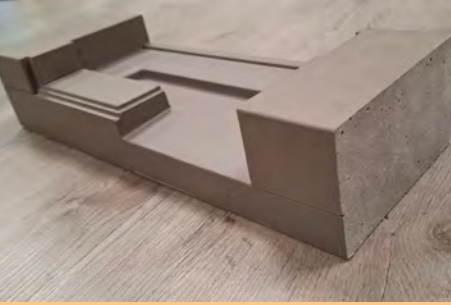
vast deel



vast deel

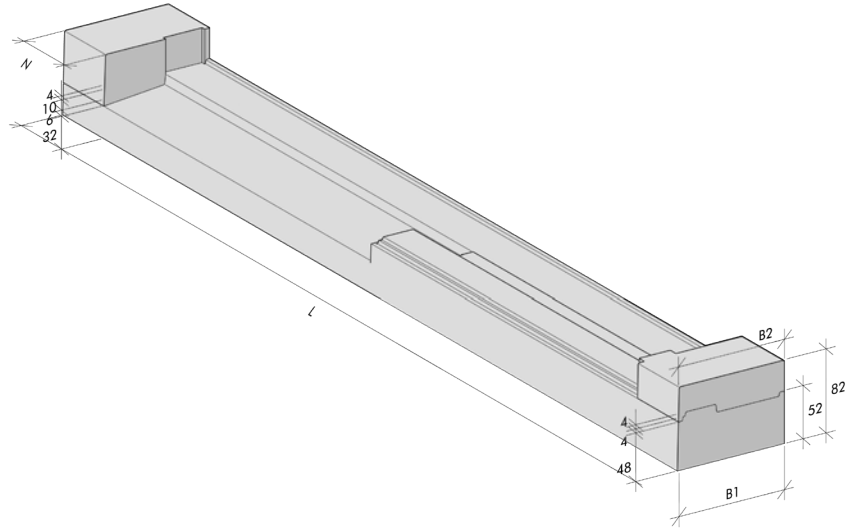
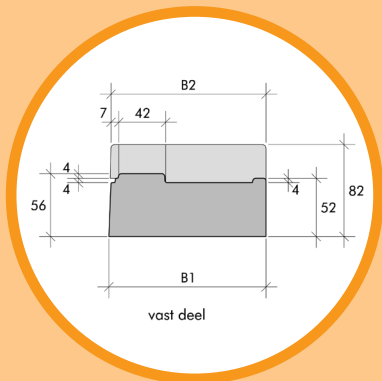
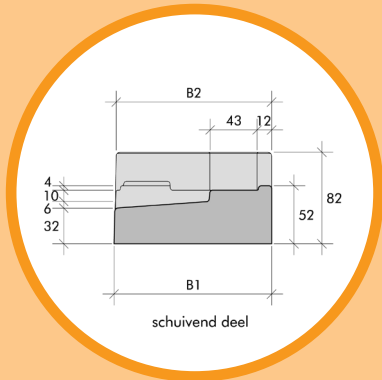
Type	max. lengte (l)	Breedte (B1)	Soort	Var. neut (B2 x N)
Hefschuifpui 122	3000	122	1 dlg. vaste deur links	114 x 90
Hefschuifpui 122	3000	122	1 dlg. vaste deur links	122 x 90
Hefschuifpui 122	3000	122	1 dlg. vaste deur rechts	114 x 90
Hefschuifpui 122	3000	122	1 dlg. vaste deur rechts	122 x 90
Hefschuifpui 122	2650	122	Variabel, vast gedeelte	114 x 90
Hefschuifpui 122	2650	122	Variabel, vast gedeelte	122 x 90
Hefschuifpui 122	2550	122	Variabel, schuif gedeelte	114 x 90
Hefschuifpui 122	2550	122	Variabel, schuif gedeelte	122 x 90

Hefschuipui tot 3000mm bestaat uit één deel.  
 Variabele hefschuipui wordt aan elkaar gelijmd geleverd (max. lengte is 5,2m).  
 Alle maatvoeringen zijn in millimeters.



# Premax

## Hefschuifpui 139



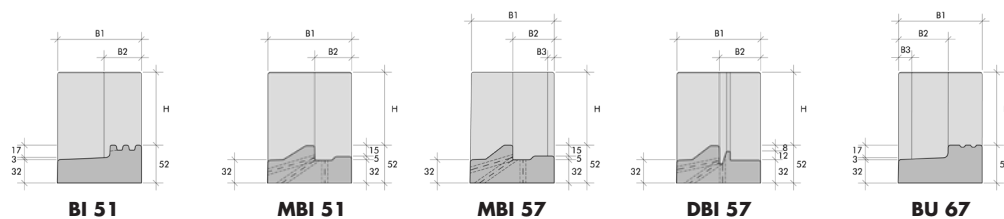
Type	max. lengte (l)	Breedte (B1)	Soort	Var. neut (B2 x N)
Hefschuifpui 139	3000	139	1 dlg. vaste deur links	139 x 90
Hefschuifpui 139	3000	139	1 dlg. vaste deur rechts	139 x 90
Hefschuifpui 139	2650	139	Variabel, vast gedeelte	139 x 90
Hefschuifpui 139	2550	139	Variabel, schuif gedeelte	139 x 90

Hefschuipui tot 3000mm bestaat uit één deel.  
 Variabele hefschuipui wordt aan elkaar gelijmd geleverd (max. lengte is 5,2m).  
 Alle maatvoeringen zijn in millimeters.



# Premax

## Hoge neuten



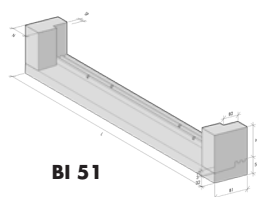
**BI 51**

**MBI 51**

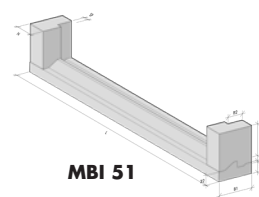
**MBI 57**

**DBI 57**

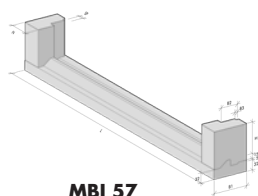
**BU 67**



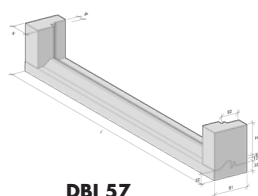
**BI 51**



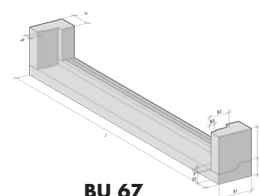
**MBI 51**



**MBI 57**



**DBI 57**



**BU 67**

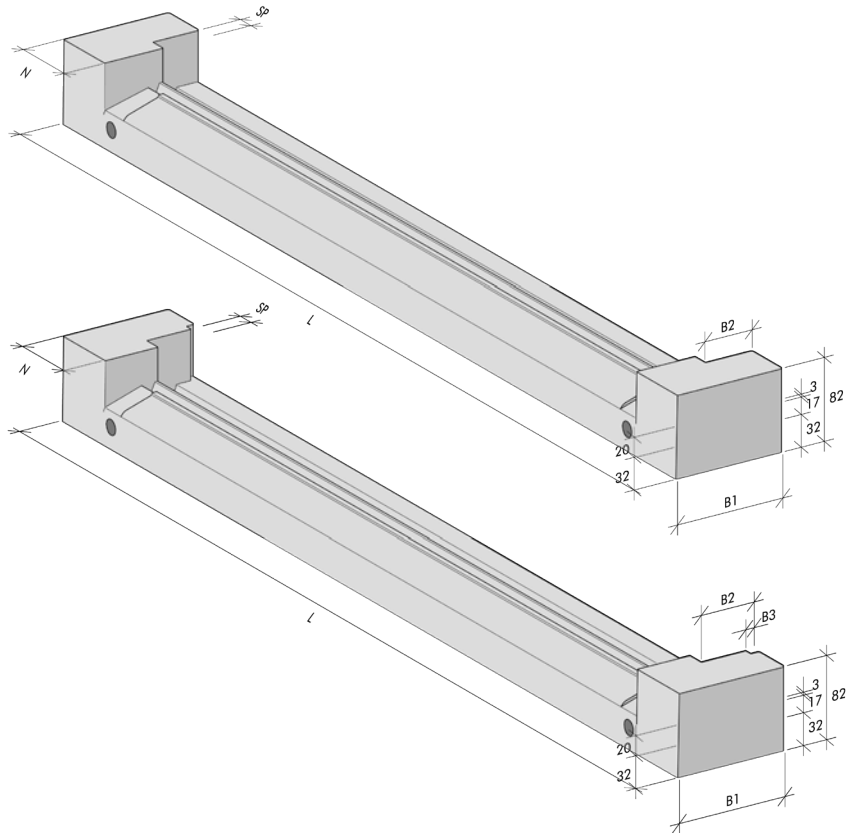
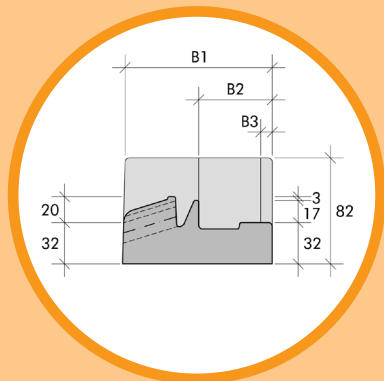
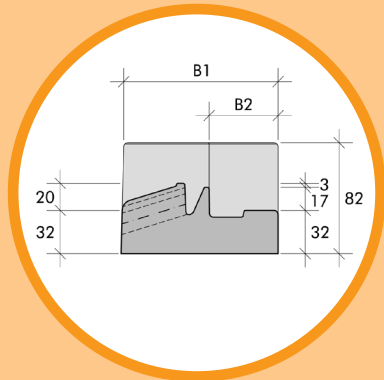
Type	Type neut	max. lengte (L)	Breedte (B1)	Var. neut (B1 x N)	max. hoogte neut (H)	Sponning (B2 x S)
BI 51	Variabel	2550	114	114 x 90	150	51 x 17
MBI 51	Variabel	2960	114	114 x 90	150	51 x 17
MBI 57	Variabel	2960	114	114 x 90	150	57 x 17
DBI 57	Variabel	2550	114	114 x 90	150	57 x 21 (12/9)
BU 67	Variabel	2960	114	114 x 90	150	67 x 17

Alle maatvoeringen zijn in millimeters.



# Premax

## KAI 51 & 57



Type	Type neut	max. lengte (L)	Breedte (B1)	Neut L (N)	Dagmaat	Neut R (N)	Var. neut (B1 x N)	Sponning (B2 x S)
KAI 51	Aangegoten	1034	114	67	900	67		51 x 17
KAI 51	Variabel	2150	114				114 x 90	51 x 17

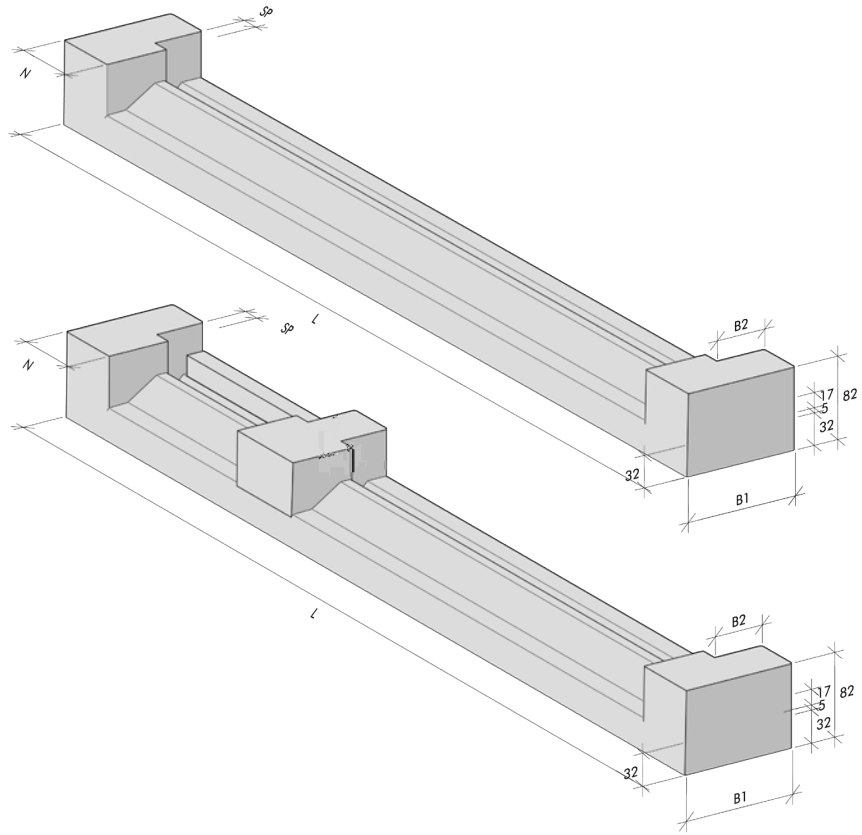
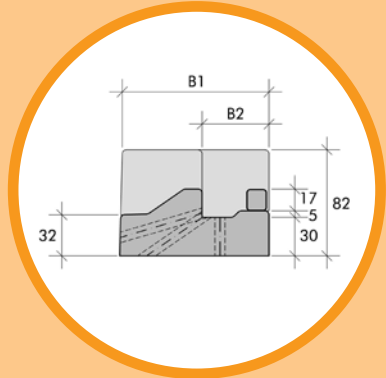
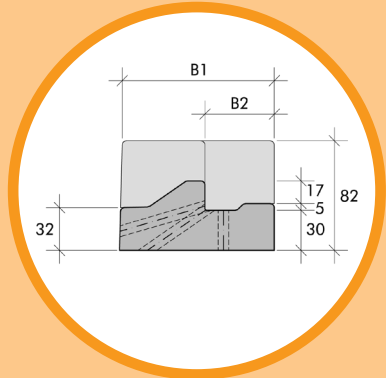
Type	Type neut	max. lengte (L)	Breedte (B1)	Neut L (N)	Dagmaat	Neut R (N)	Var. neut (B1 x N)	Sponning (B2 x S)
KAI 57	Aangegoten	1034	114	67	900	67		57 x 17
KAI 57	Variabel	2150	114				114 x 90	57 x 17

KAI dorpels zijn standaard voorzien van afwatergaten en frezing t.b.v. Kegro Aquasafe.  
 B3 voorsponning is 9x8 mm.  
 Alle maatvoeringen zijn in millimeters.



# Premax

## LBI 51 & 52



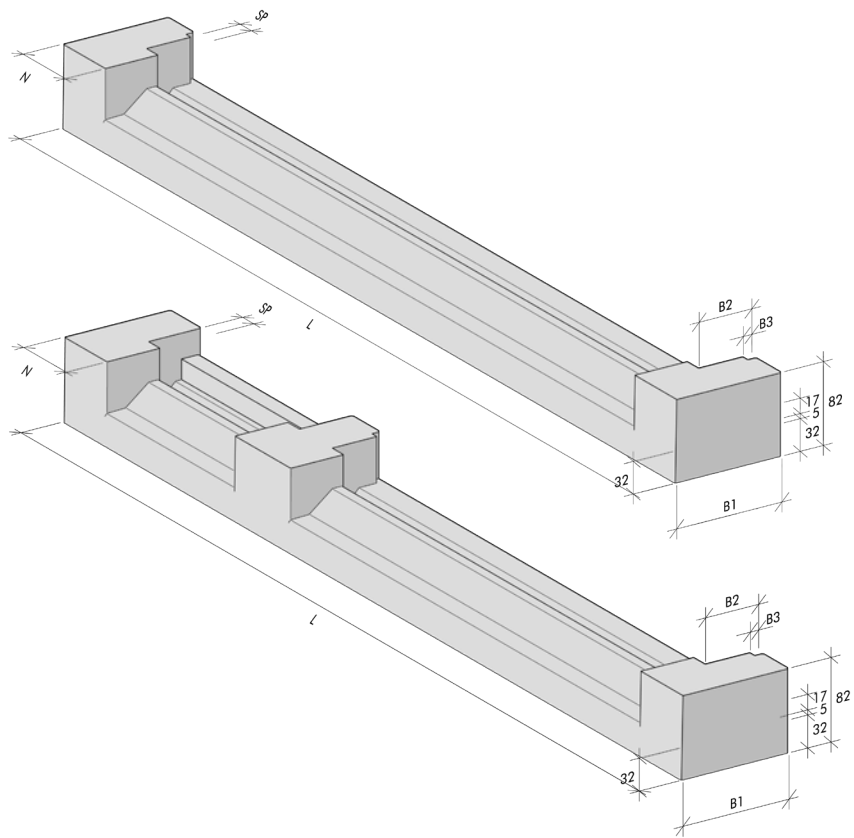
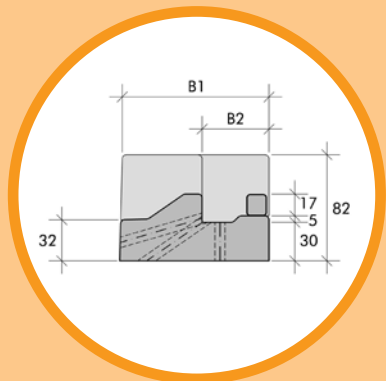
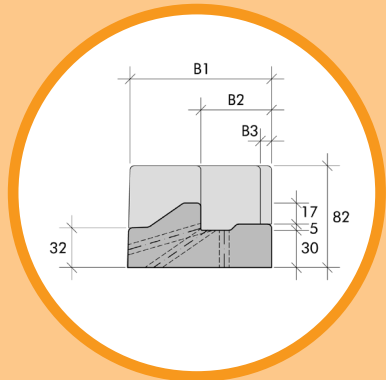
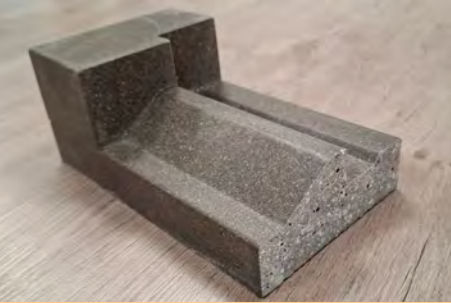
Type	Type neut	max. lengte (L)	Breedte (B1)	Neut L (N)	Dagmaat	Neut R (N)	Var. neut (B1 x N)	Sponning (B2 x S)
LBI 51	Aangegoten	1034	114	67	900	67		51 x 17
LBI 51	Aangegoten	1080	114	90	900	90		51 x 17
LBI 51	Variabel	2960	114				114 x 67/90	51 x 17
LBI 51	Variabel	2960	114				114 x 67/90	51 x 25

Type	Type neut	max. lengte (L)	Breedte (B1)	Neut L (N)	Dagmaat	Neut R (N)	Var. neut (B1 x N)	Sponning (B2 x S)
LBI 52	Aangegoten	1034	114	67	900	67		52 x 17
LBI 52	Aangegoten	1080	114	90	900	90		52 x 17
LBI 52	Variabel	2960	114				114 x 67/90	52 x 17
LBI 52	Variabel	2960	114				114 x 67/90	52 x 25

Alle maatvoeringen zijn in millimeters.

# Premax

## LBI 57



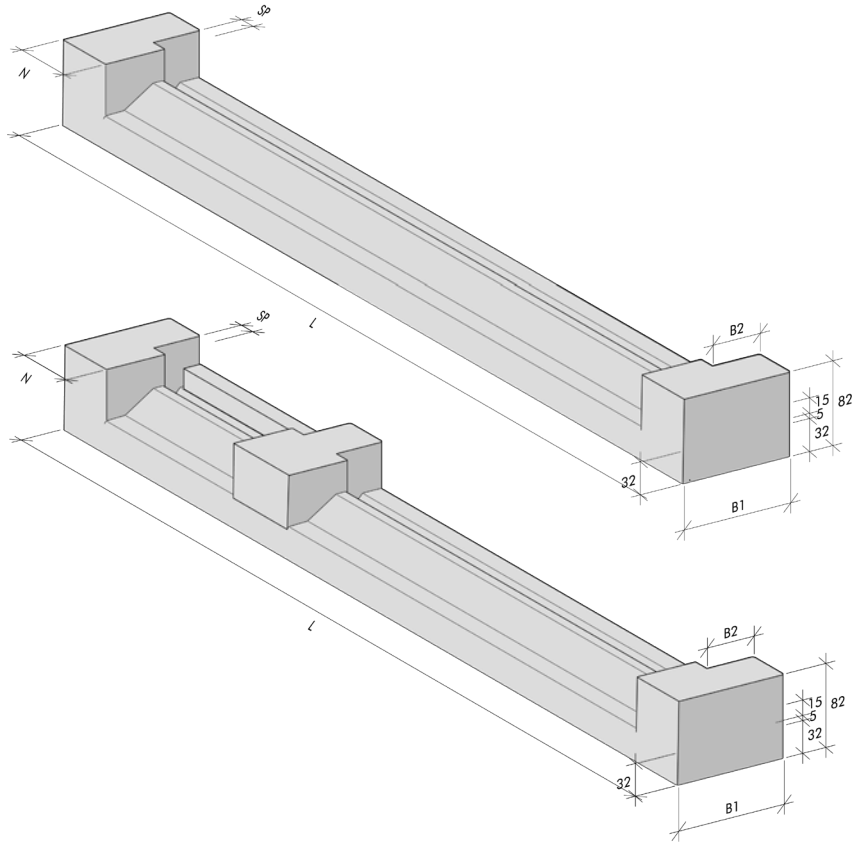
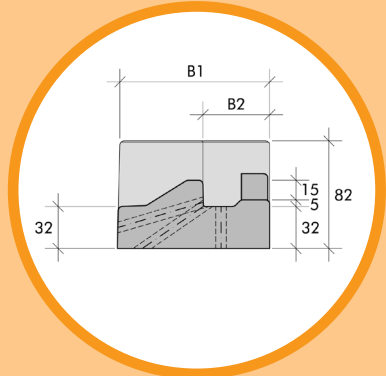
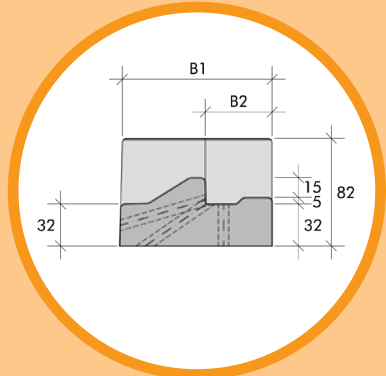
Type	Type neut	max. lengte (L)	Breedte (B1)	Neut L (N)	Dagmaat	Neut R (N)	Var. neut (B1 x N)	Sponning (B2 x S)
LBI 57	Aangegoten	1034	114	67	900	67		57 x 17
LBI 57	Aangegoten	1080	114	90	900	90		57 x 17
LBI 57	Variabel	2960	114				114 x 67/90	57 x 17
LBI 57	Variabel	2960	114				114 x 67/90	57 x 25

B3 voorsponning is 9x8 mm.  
Alle maatvoeringen zijn in millimeters.



# Premax

## MBI 51

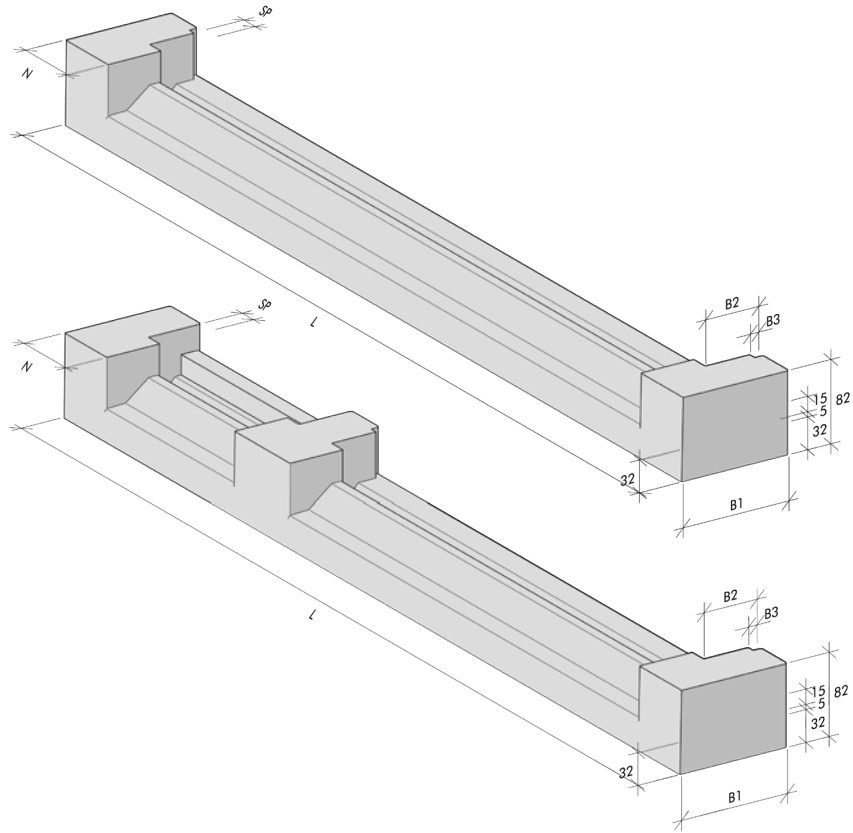
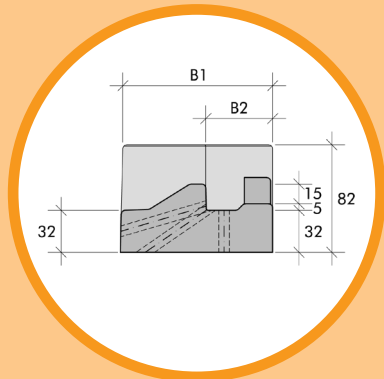
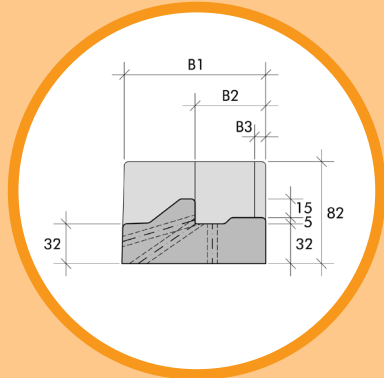


Type	Type neut	max. lengte (L)	Breedte (B1)	Neut L (N)	Dagmaat	Neut R (N)	Var. neut (B1 x N)	Tussenneut	Sponning (B2 x S)
MBI 51	Aangegoten	1034	114	67	900	67			51 x 17
MBI 51	Aangegoten	1080	114	90	900	90			51 x 17
MBI 51	Aangegoten	1057	114	67	900	90			51 x 17
MBI 51	Aangegoten	1057	114	90	900	67			51 x 17
MBI 51	Variabel	2960	114				114 x 90	114 x 67/90	51 x 17
MBI 51	Variabel	2960	114				114 x 90	114 x 67/90	51 x 25
MBI 51	Variabel	2550	90				90 x 90		51 x 17
MBI 51	Variabel	2550	90				90 x 90		51 x 25
MBI 51	Variabel	2550	102				102 x 90		51 x 17
MBI 51	Variabel	2550	102				102 x 90		51 x 25
MBI 51	Variabel	2550	139				139 x 90		51 x 17
MBI 51	Variabel	2550	139				139 x 90		51 x 25

Alle maatvoeringen zijn in millimeters.

# Premax

## MBI 57



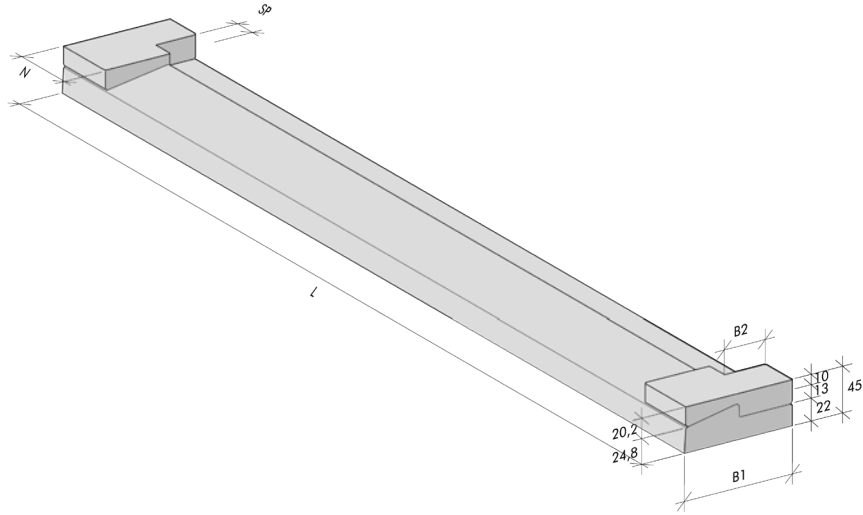
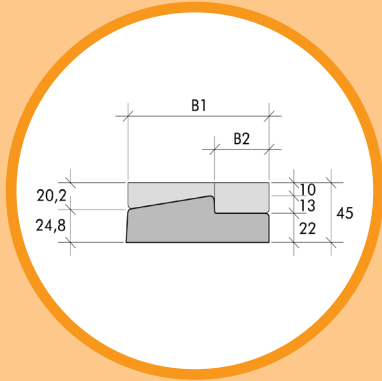
Type	Type neut	max. lengte (L)	Breedte (B1)	Neut L (N)	Dagmaat	Neut R (N)	Var. neut (B1 x N)	Tussenneut	Sponning (B2 x S)
MBI 57	Aangegoten	1034	114	67	900	67			57 x 17
MBI 57	Aangegoten	1080	114	90	900	90			57 x 17
MBI 57	Aangegoten	1057	114	67	900	90			57 x 17
MBI 57	Aangegoten	1057	114	90	900	67			57 x 17
MBI 57	Variabel	2960	114				114 x 90	114 x 67/90	57 x 17
MBI 57	Variabel	2960	114				114 x 90	114 x 67/90	57 x 25
MBI 57	Variabel	2550	139				139 x 90		57 x 17
MBI 57	Variabel	2550	139				139 x 90		57 x 25

B3 voorsponning is 9x8 mm.  
Alle maatvoeringen zijn in millimeters.



# Premax

## Silent Base 51

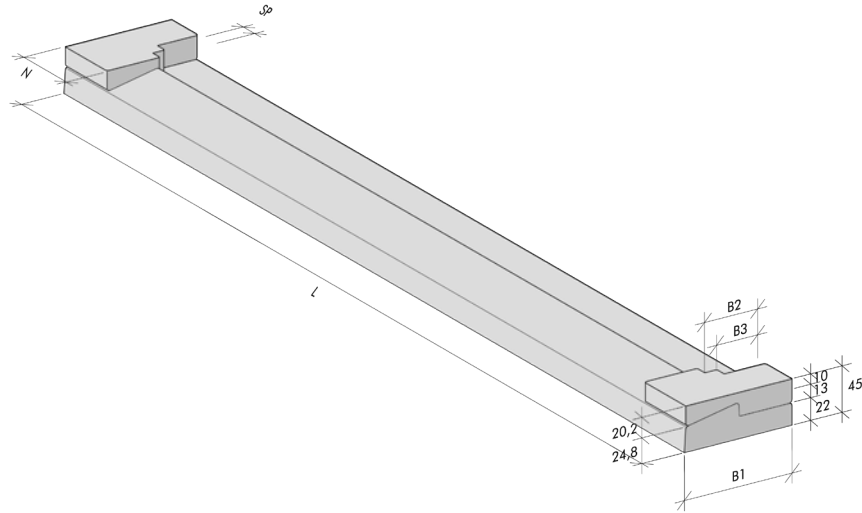
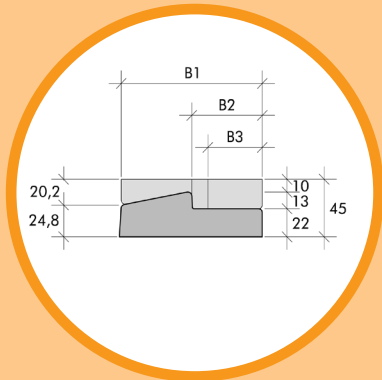


Type	Type neut	max. lengte (L)	Breedte (B1)	Var. neut (B1 x N)	Sponning (B2 x S)
SB 51 EE	Variabel	2550	114	114 x 90	51 x 17
SB 51 EE	Variabel	2550	114	114 x 90	51 x 25

Alle maatvoeringen zijn in millimeters.

# Premax

## Silent Base 57 ED



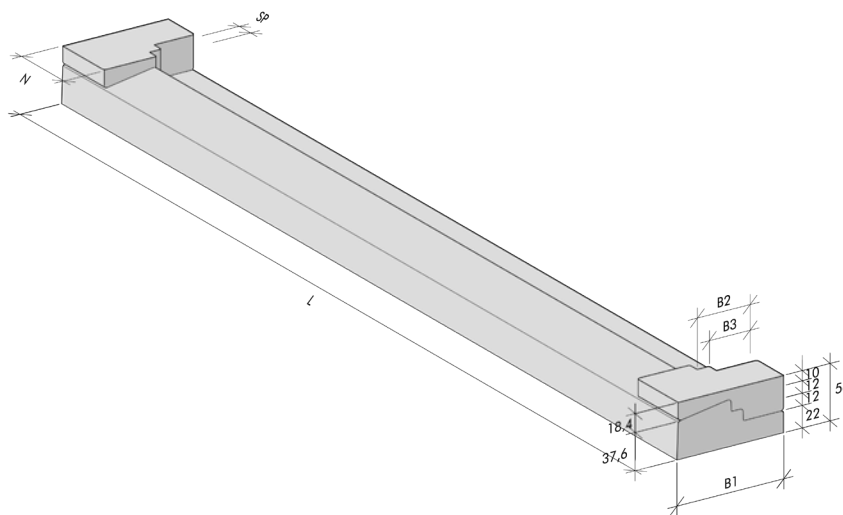
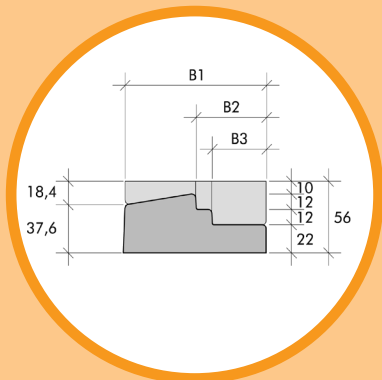
Type	Type neut	max. lengte (L)	Breedte (B1)	Var. neut (B1 x N)	Sponning (B2 x S)
SB 57 ED	Variabel	2550	114	114 x 90	57 x 24 (12/12)

Alle maatvoeringen zijn in millimeters.



# Premax

## Silent Base 57 DD

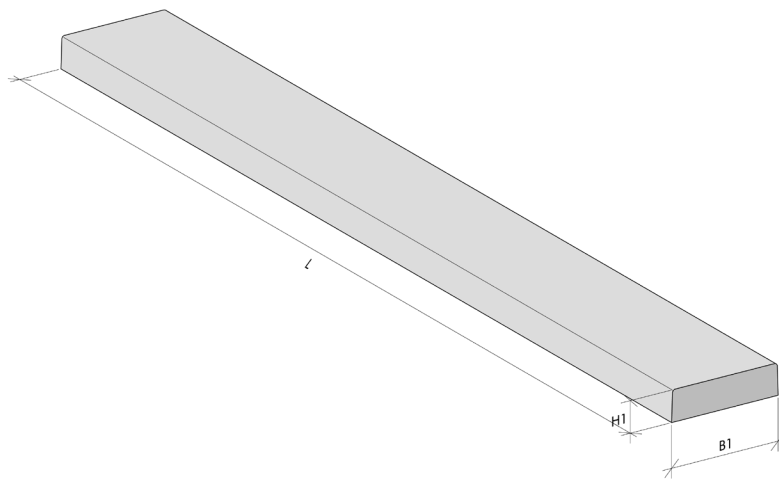
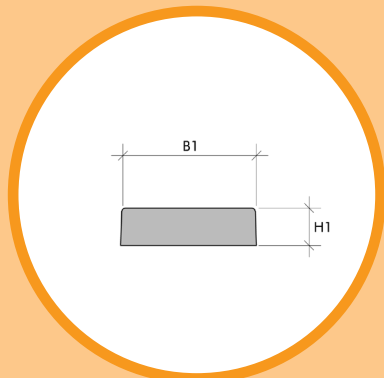


Type	Type neut	max. lengte (L)	Breedte (B1)	Var. neut (B1 x N)	Sponning (B2 x S)
SB 57 DD	Variabel	2550	114	114 x 90	57 x 24 (12/12)

Alle maatvoeringen zijn in millimeters.

# Premax

## Vlakke dorpel

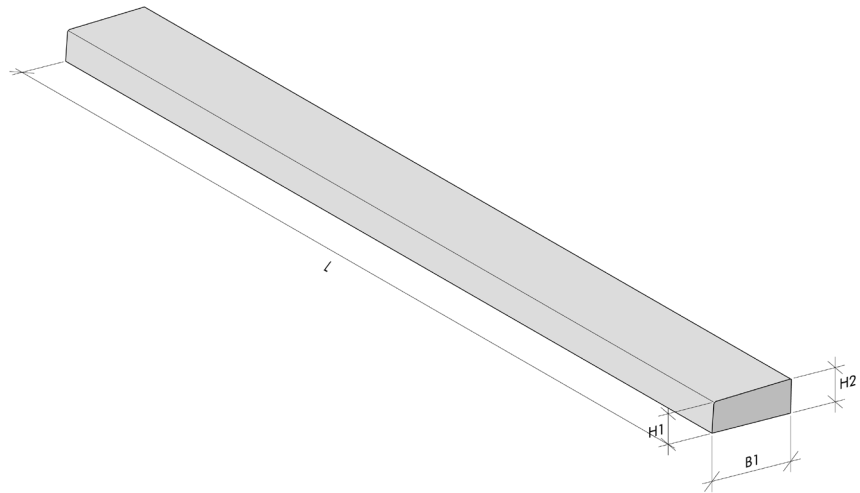
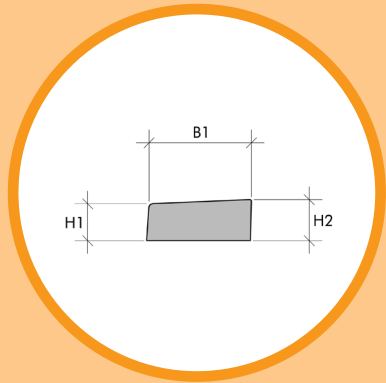


Type	max. lengte (L)	Breedte (B1)	Hoogte (H1)
Vlak	2550	114	32
Vlak	2550	114	42
Vlak	2550	114	52
Vlak	2550	114	62

Alle maatvoeringen zijn in millimeters.

# Premax

## Voorzetdorpel



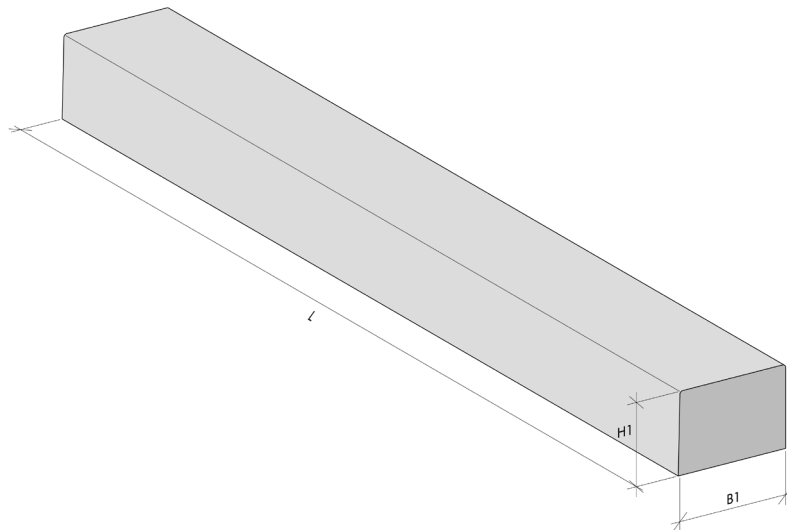
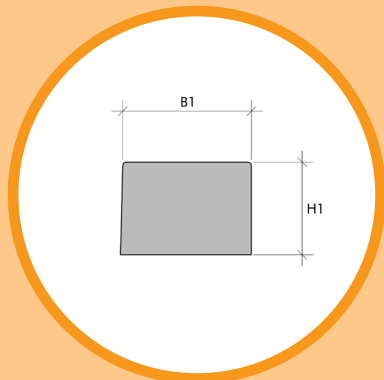
Type	max. lengte (L)	Breedte (B1)	Hoogte (H1/H2)
Voorzetdorpel	2100	25	31/32
Voorzetdorpel	2100	71	29/32
Voorzetdorpel	2100	81	28/32
Voorzetdorpel	2100	106	28/32
Voorzetdorpel	2100	123	28/32
Voorzetdorpel	2100	165	25/32
Voorzetdorpel	2100	190	24/32

Voorzetdorpels worden los meegeleverd.  
Montage dient te geschieden op de bouwplaats.  
Alle maatvoeringen zijn in millimeters.



# Premax

## Zijlichtdorpel



Type	max. lengte (L)	Breedte (B1)	Hoogte (H1)
Zijlichtdorpel	2000	90	82
Zijlichtdorpel	2000	102	82
Zijlichtdorpel	2160	114	82
Zijlicht hoekstuk	114	114	82
Zijlichtdorpel	2000	122	82
Zijlichtdorpel	2000	139	82
Zijlicht hoekstuk	139	139	82

Alle maatvoeringen zijn in millimeters.



# Premax

# Recycle



Holonite kondigt een nieuwe mijlpaal aan op het gebied van circulaire bouwmaterialen en introduceert composietsteen dorpels die voor circa 70% bestaan uit gerecycled (composietsteen) materiaal, zonder in te leveren op kwaliteit.

Holonite heeft een gesloten kringloop gecreëerd door gebruikte en restelementen van composietsteen te vermalen en opnieuw te verwerken tot een hoogwaardige basisgrondstof. Dit maakt de levensduur van composietsteen letterlijk oneindig.

Afnemers krijgen hiermee een verantwoorde materiaalkeuze die direct bijdraagt aan de reductie van de ecologische voetafdruk en de circulaire doelstellingen van hun projecten.

De nieuwe productlijn is vanaf nu beschikbaar en biedt:

- Een sterke vermindering van de vraag naar primaire grondstoffen.
- Actieve eliminatie van afvalstromen van composietsteen.
- Behoud van kwaliteit, uitstraling en functionaliteit.

*"Ons innovatieve proces stelt ons in staat om de restanten van onze eigen composietsteen elementen een tweede leven te geven. Met 70% gerecycled materiaal als basis, bieden wij de sector een bewezen duurzaam alternatief. Wij maken bouwen zonder afval de nieuwe norm."*



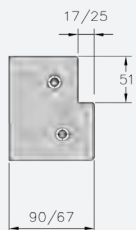
Roeland Marijnissen, Operations Manager



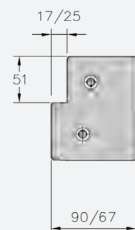
# Premax

# Neuten

## BI 51 - Eindneuten

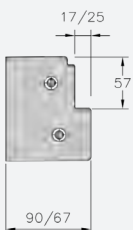


BI51 zonder voorsponning  
Neut - Links

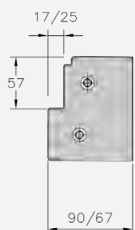


BI51 zonder voorsponning  
Neut - Rechts

## BI 57 - Eindneuten

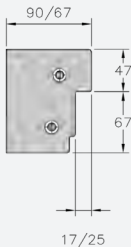


BI57 met voorsponning (9x8)  
Neut - Links

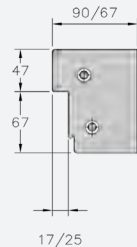


BI57 met voorsponning (9x8)  
Neut - Rechts

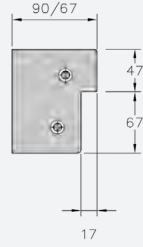
## BU 67 - Eindneuten



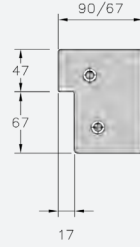
BU67 met voorsponning (18x6)  
Neut - Links



BU67 met voorsponning (18x6)  
Neut - Rechts



BU67 zonder voorsponning  
Neut - Links



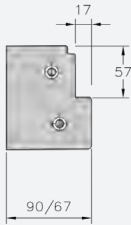
BU67 zonder voorsponning  
Neut - Rechts



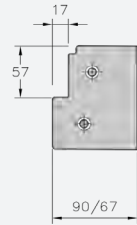
BI57 zonder voorsponning  
Neut - Links



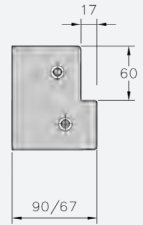
BI57 zonder voorsponning  
Neut - Rechts



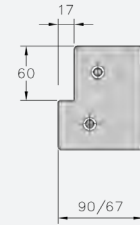
BI57 met voorsponning (9x8)  
Neut - Links



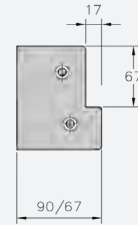
BI57 met voorsponning (9x8)  
Neut - Rechts



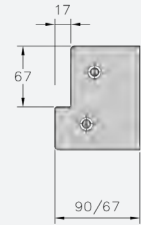
BI60 zonder voorsponning  
Neut - Links



BI60 zonder voorsponning  
Neut - Rechts



BI67 zonder voorsponning  
Neut - Links



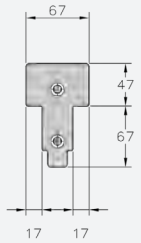
BI67 zonder voorsponning  
Neut - Rechts



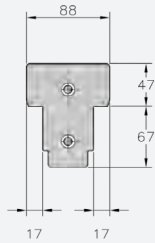
# Premax

# Neuten

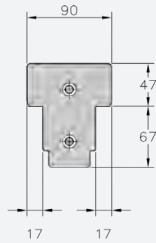
## BU 67 - Tussenneuten



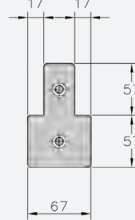
BU67 met voorsponning (18x6)  
Tussenneut 67mm



BU67 met voorsponning (18x6)  
Tussenneut 88mm



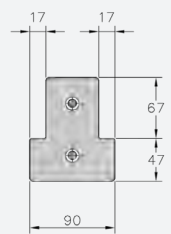
BU67 met voorsponning (18x6)  
Tussenneut 90mm



BI57 op BU67  
Tussenneut 67mm

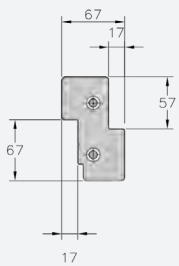


BI57 op BU67  
Tussenneut 90mm

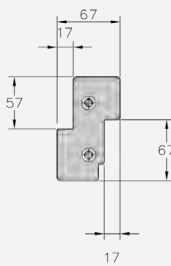


BI67 op BU67  
Tussenneut 90mm

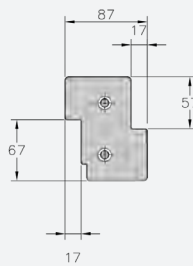
## BU 67 - Wisselneuten



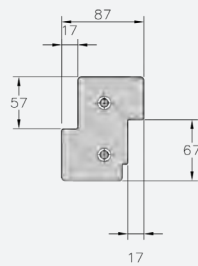
BU67/BI57 met voorsponning (18x6)  
Wisselneut 67mm



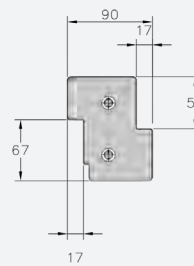
BI57/BU67 met voorsponning (18x6)  
Wisselneut 67mm



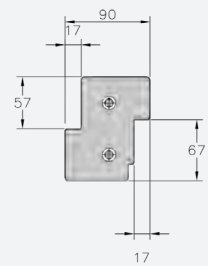
BU67/BI57 met voorsponning (18x6)  
Wisselneut 87mm



BI57/BU67 met voorsponning (18x6)  
Wisselneut 87mm

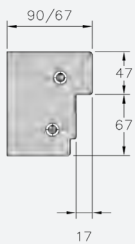


BU67/BI57 met voorsponning (18x6)  
Wisselneut 90mm

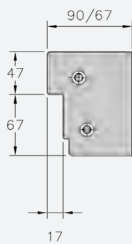


BI57/BU67 met voorsponning (18x6)  
Wisselneut 90mm

## BU 69 - Eindneuten



BU69 met voorsponning (18x6)  
Neut - Links



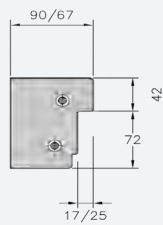
BU69 met voorsponning (18x6)  
Neut - Rechts



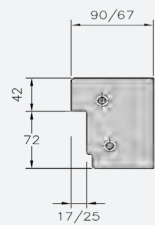
# Premax

# Neuten

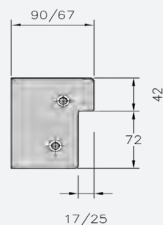
## BU 72 - Eindneuten



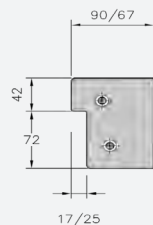
BU72 met voorsponning (18x6)  
Neut - Links



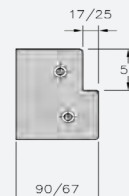
BU72 met voorsponning (18x6)  
Neut - Rechts



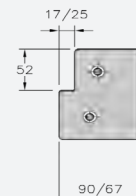
BU72 zonder voorsponning  
Neut - Links



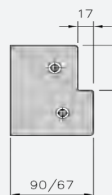
BU72 zonder voorsponning  
Neut - Rechts



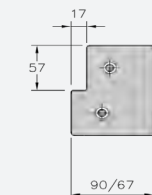
BI52  
Neut - Links



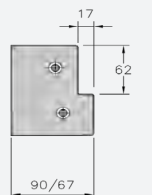
BI52  
Neut - Rechts



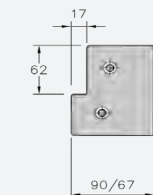
BI57  
Neut - Links



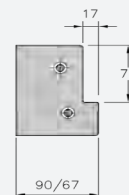
BI57  
Neut - Rechts



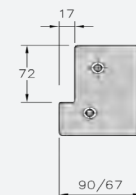
BI62  
Neut - Links



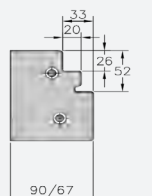
BI62  
Neut - Rechts



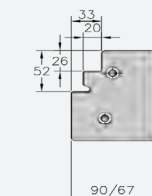
BI72  
Neut - Links



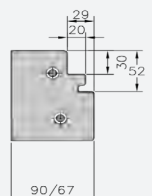
BI72  
Neut - Rechts



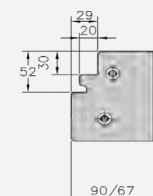
BI52 DK SP33 26-26  
Neut - Links



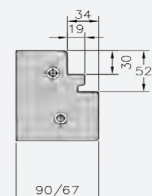
BI52 DK SP33 26-26  
Neut - Rechts



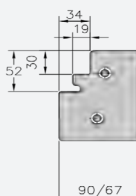
BI52 DK SP29 30-22  
Neut - Links



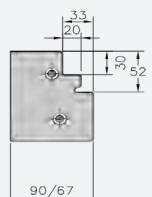
BI52 DK SP29 30-22  
Neut - Rechts



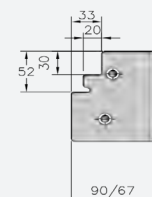
BI52 DK SP34 30-22  
Neut - Links



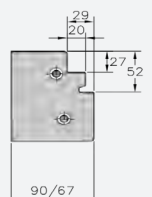
BI52 DK SP34 30-22  
Neut - Rechts



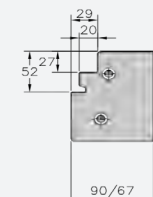
BI52 DK SP33 30-22  
Neut - Links



BI52 DK SP33 30-22  
Neut - Rechts



BI52 DK SP29 27-25  
Neut - Links



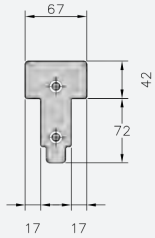
BI52 DK SP29 27-25  
Neut - Rechts



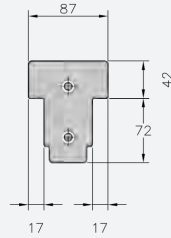
# Premax

# Neuten

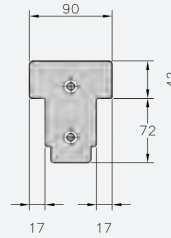
## BU 72 - Tussenneuten



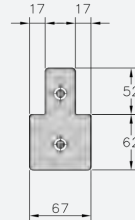
BU72 met voorsponning (18x6)  
Tussenneut 67mm



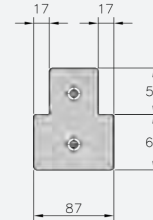
BU72 met voorsponning (18x6)  
Tussenneut 87mm



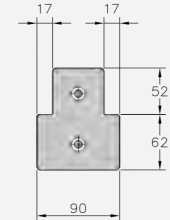
BU72 met voorsponning (18x6)  
Tussenneut 90mm



BI52 op BU72  
Tussenneut 67mm

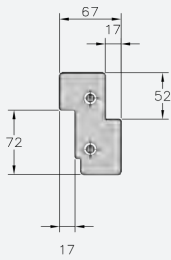


BI52 op BU72  
Tussenneut 87mm

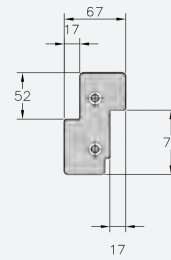


BI52 op BU72  
Tussenneut 90mm

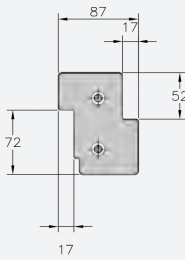
## BU 72 - Wisselneuten



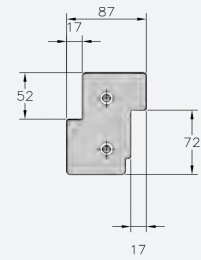
BU72/BI52 met voorsponning (18x6)  
Wisselneut 67mm



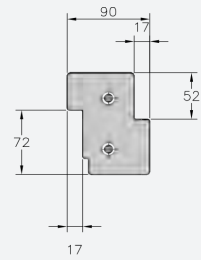
BI52/BU72 met voorsponning (18x6)  
Wisselneut 67mm



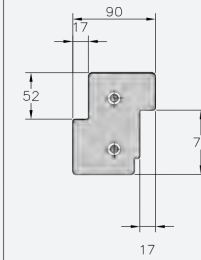
BU72/BI52 met voorsponning (18x6)  
Wisselneut 87mm



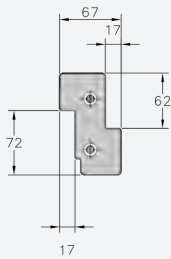
BI52/BU72 met voorsponning (18x6)  
Wisselneut 87mm



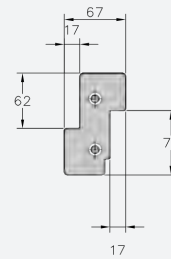
BU72/BI52 met voorsponning (18x6)  
Wisselneut 90mm



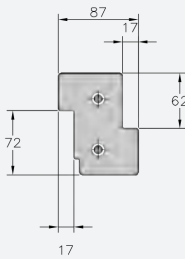
BI52/BU72 met voorsponning (18x6)  
Wisselneut 90mm



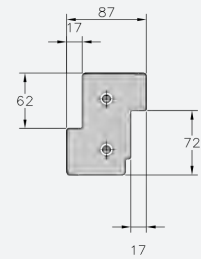
BU72/BI62 met voorsponning (18x6)  
Wisselneut 67mm



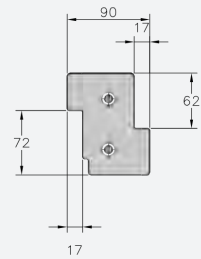
BI62/BU72 met voorsponning (18x6)  
Wisselneut 67mm



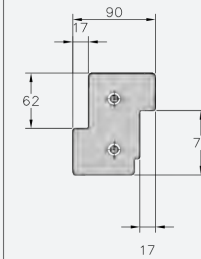
BU72/BI62 met voorsponning (18x6)  
Wisselneut 87mm



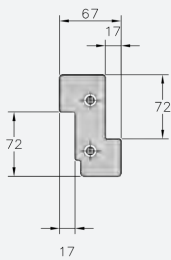
BI62/BU72 met voorsponning (18x6)  
Wisselneut 87mm



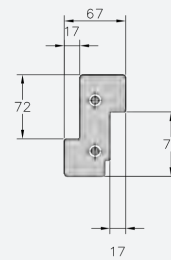
BU72/BI62 met voorsponning (18x6)  
Wisselneut 90mm



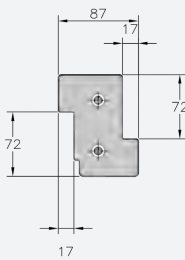
BI62/BU72 met voorsponning (18x6)  
Wisselneut 90mm



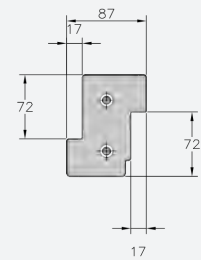
BU72/BI72 met voorsponning (18x6)  
Wisselneut 67mm



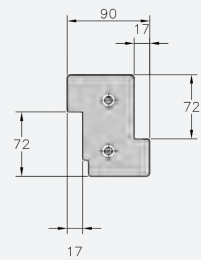
BI72/BU72 met voorsponning (18x6)  
Wisselneut 67mm



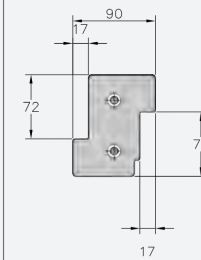
BU72/BI72 met voorsponning (18x6)  
Wisselneut 87mm



BI72/BU72 met voorsponning (18x6)  
Wisselneut 87mm



BU72/BI72 met voorsponning (18x6)  
Wisselneut 90mm



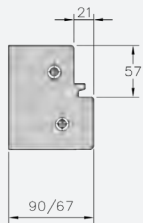
BI72/BU72 met voorsponning (18x6)  
Wisselneut 90mm



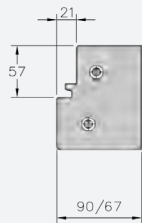
# Premax

# Neuten

## DBI 57 - Eindneuten

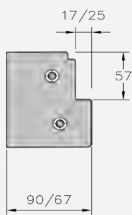


D BI57  
Neut - Links

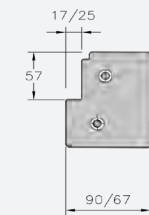


D BI57  
Neut - Rechts

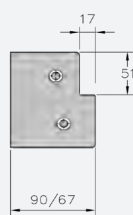
## Focus - Eindneuten



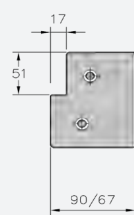
Focus met voorsponning (9x8)  
Neut - Links



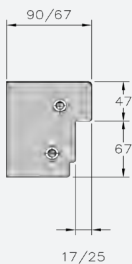
Focus met voorsponning (9x8)  
Neut - Rechts



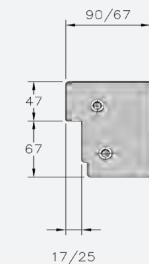
Focus zonder voorsponning  
Neut - Links



Focus zonder voorsponning  
Neut - Rechts



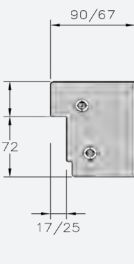
Focus met voorsponning (18x6)  
Neut - Links



Focus met voorsponning (18x6)  
Neut - Rechts



Focus met voorsponning (18x6)  
Neut - Links



Focus met voorsponning (18x6)  
Neut - Rechts



# Premax

# Neuten

## HFS 114 - Eindneuten



HFS114 (vast)  
Neut - Links



HFS114 (vast)  
Neut - Rechts



HFS114 (schuif)  
Neut - Links

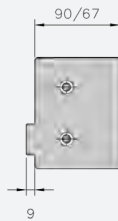


HFS114 (schuif)  
Neut - Rechts

## HFS 122 - Eindneuten



HFS122 (vast)  
Neut - Links



HFS122 (vast)  
Neut - Rechts



HFS122 (schuif)  
Neut - Links



HFS122 (schuif)  
Neut - Rechts

## HFS 139 - Eindneuten



HFS139 (vast)  
Neut - Links



HFS139 (vast)  
Neut - Rechts



HFS139 (schuif)  
Neut - Links



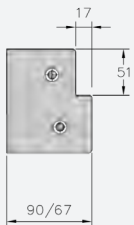
HFS139 (schuif)  
Neut - Rechts



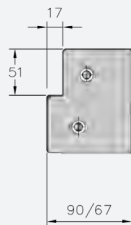
# Premax

# Neuten

## KAI 51 - Eindneuten

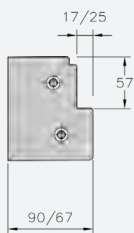


KAI51 zonder voorspanning  
Neut - Links

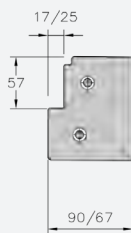


KAI51 zonder voorspanning  
Neut - Rechts

## KAI 57 - Eindneuten



KAI57 met voorspanning (9x8)  
Neut - Links



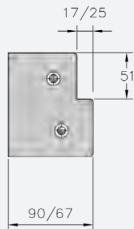
KAI57 met voorspanning (9x8)  
Neut - Rechts



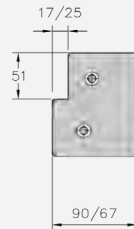
# Premax

# Neuten

## LBI 51 - Eindneuten

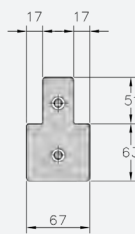


BI51 zonder voorsponning  
Neut - Links

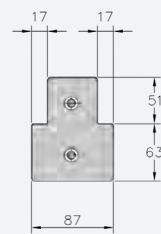


BI51 zonder voorsponning  
Neut - Rechts

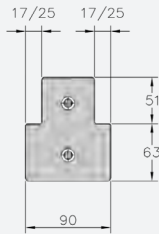
## LBI 51 - Tussenneuten



BI51  
Tussenneut 67mm

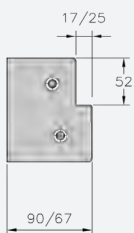


BI51  
Tussenneut 87mm

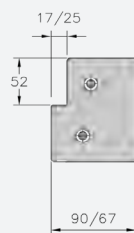


BI51  
Tussenneut 90mm

## LBI 52 - Eindneuten

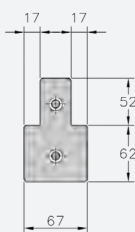


BI52 zonder voorsponning  
Neut - Links

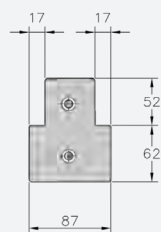


BI52 zonder voorsponning  
Neut - Rechts

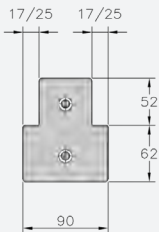
## LBI 52 - Tussenneuten



BI52  
Tussenneut 67mm



BI52  
Tussenneut 87mm



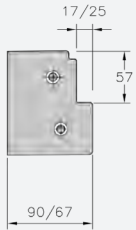
BI52  
Tussenneut 90mm



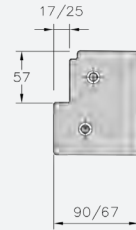
# Premax

# Neuten

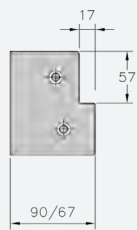
## LBI 57 - Eindneuten



BI57 met voorsponning (9x8)  
Neut - Links



BI57 met voorsponning (9x8)  
Neut - Rechts

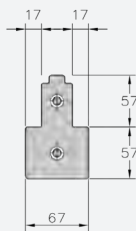


BI57 zonder voorsponning  
Neut - Links

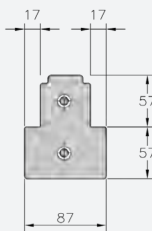


BI57 zonder voorsponning  
Neut - Rechts

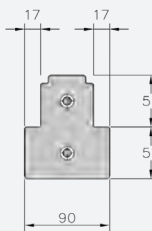
## LBI 57 - Tussenneuten



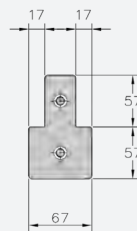
BI57 op LBI57  
Tussenneut 67mm  
Met voorsponning (9x8)



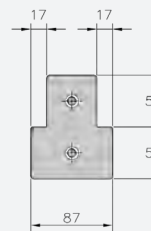
BI57 op LBI57  
Tussenneut 87mm  
Met voorsponning (9x8)



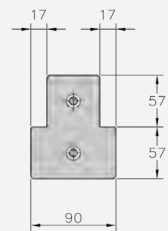
BI57 op LBI57  
Tussenneut 90mm  
Met voorsponning (9x8)



BI57 op LBI57  
Tussenneut 67mm

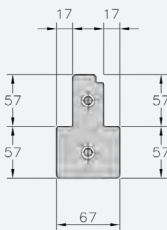


BI57 op LBI57  
Tussenneut 87mm

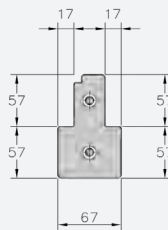


BI57 op LBI57  
Tussenneut 90mm

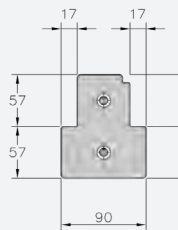
## LBI 57 - Wisselneuten



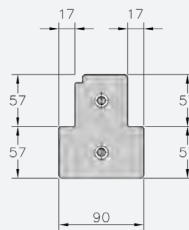
BI57 op LBI57 met  
voorsponning (9x8)  
Wisselneut 67mm



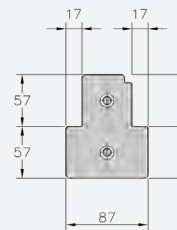
BI57 op LBI57 met  
voorsponning (9x8)  
Wisselneut 67mm



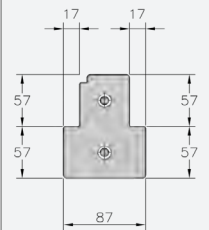
BI57 op LBI57 met  
voorsponning (9x8)  
Wisselneut 90mm



BI57 op LBI57 met  
voorsponning (9x8)  
Wisselneut 90mm



BI57 op LBI57 met  
voorsponning (9x8)  
Wisselneut 87mm



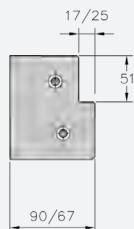
BI57 op LBI57 met  
voorsponning (9x8)  
Wisselneut 87mm



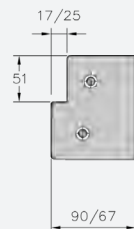
# Premax

# Neuten

## MBI 51 - Eindneuten

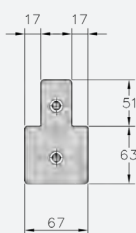


MBI51 zonder voorsponning  
Neut - Links

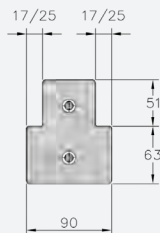


MBI51 zonder voorsponning  
Neut - Rechts

## MBI 51 - Eindneuten



MB I51  
Tussenneut 67mm



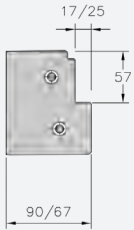
M B I51  
Tussenneut 90mm



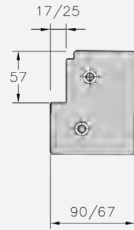
# Premax

# Neuten

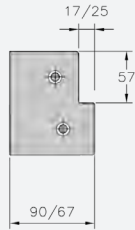
## MBI 57 - Eindneuten



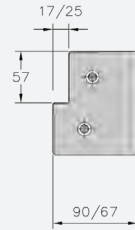
BI57 met voorsponning (9x8)  
Neut - Links



BI57 met voorsponning (9x8)  
Neut - Rechts

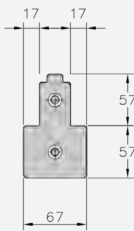


BI57 zonder voorsponning  
Neut - Links

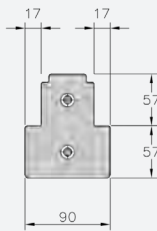


BI57 zonder voorsponning  
Neut - Rechts

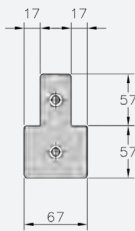
## MBI 57 - Tussenneuten



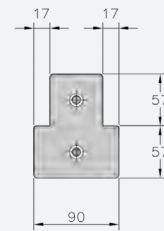
BI57 op MBI57  
Tussenneut 67mm  
Met voorsponning (9x8)



BI57 op MBI57  
Tussenneut 90mm  
Met voorsponning (9x8)

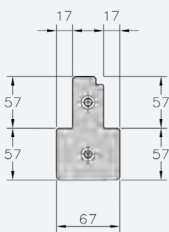


BI57 op MBI57  
Tussenneut 67mm

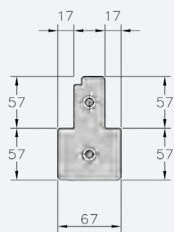


BI57 op MBI57  
Tussenneut 90mm

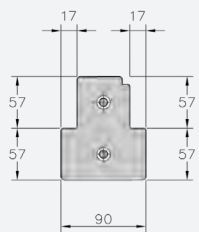
## MBI 57 - Wisselneuten



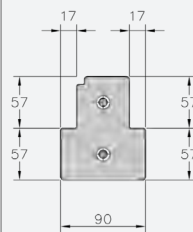
BI57 op MBI57 met  
voorsponning (9x8)  
Wisselneut 67mm



BI57 op MBI57 met  
voorsponning (9x8)  
Wisselneut 67mm



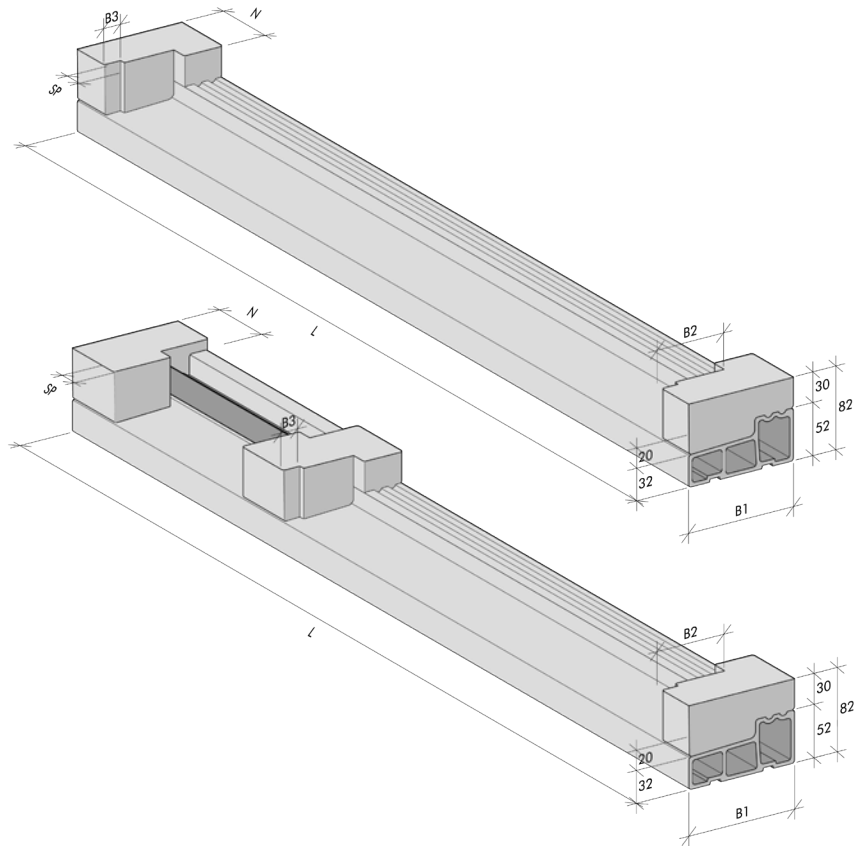
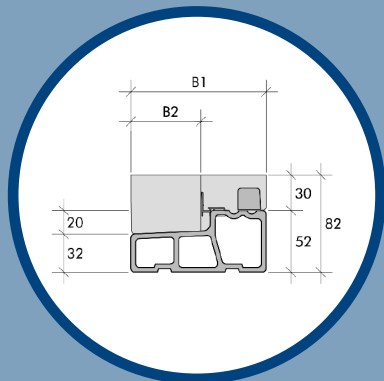
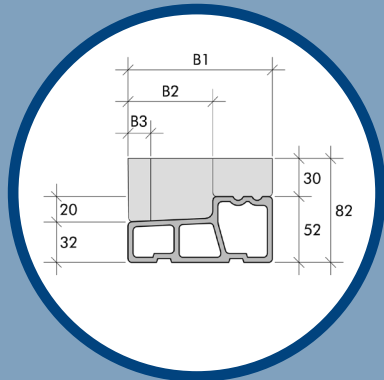
BI57 op MBI57 met  
voorsponning (9x8)  
Wisselneut 90mm



BI57 op MBI57 met  
voorsponning (9x8)  
Wisselneut 90mm

# Trimax

## BU 67

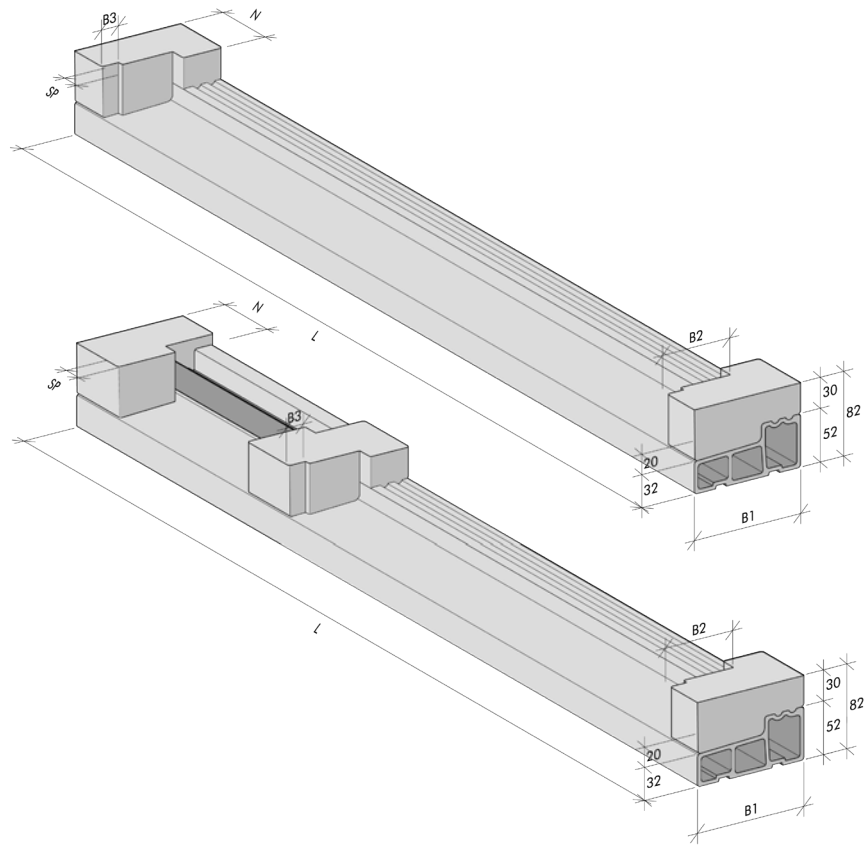
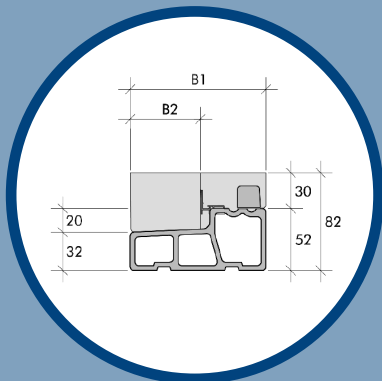
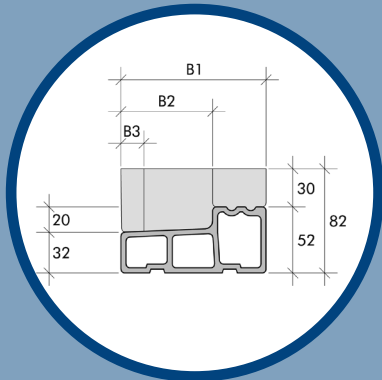


Type	Type neut	max. lengte (L)	Breedte (B1)	Var. neut (B1 x N)	Tussenneut	Sponning (B2 x S)
BU 67	Variabel	6000	114	114 x 90	114 x 67/90	67 x 17
BU 67	Variabel	6000	114	114 x 90	114 x 67/90	67 x 25

B3 voorsponning is 18x6 mm.  
Alle maatvoeringen zijn in millimeters.

# Trimax

## BU 72



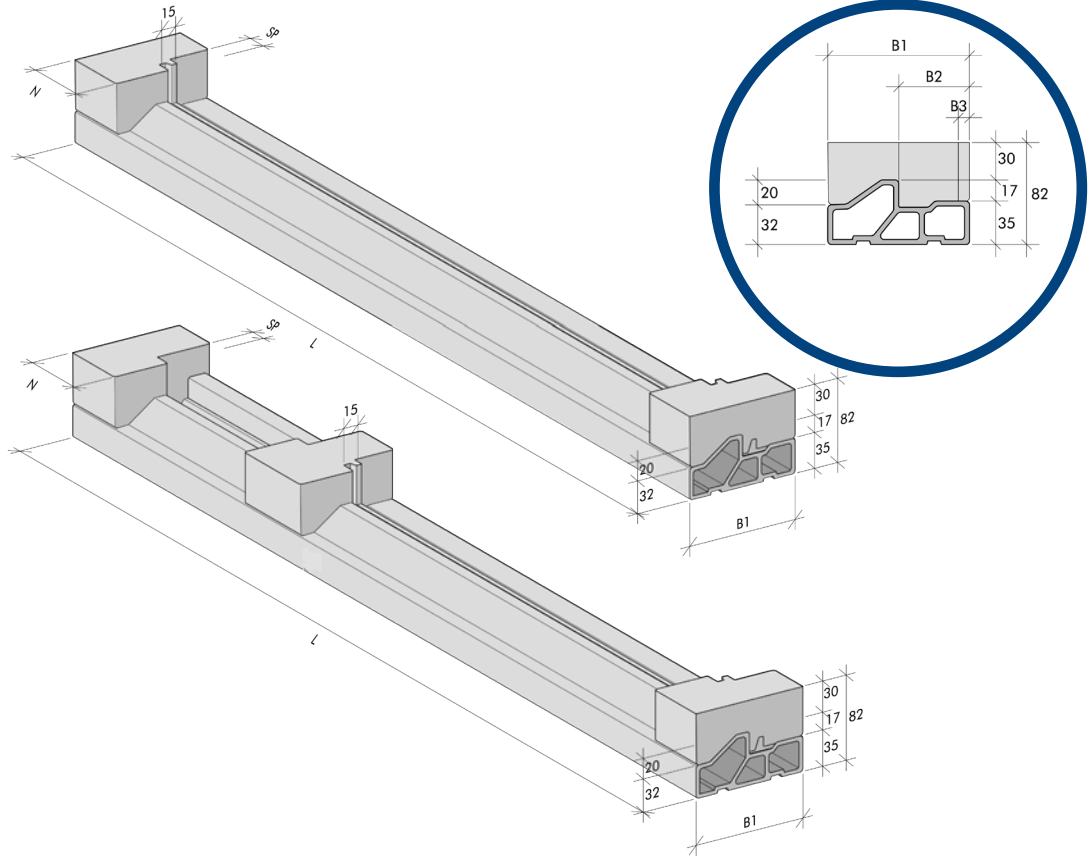
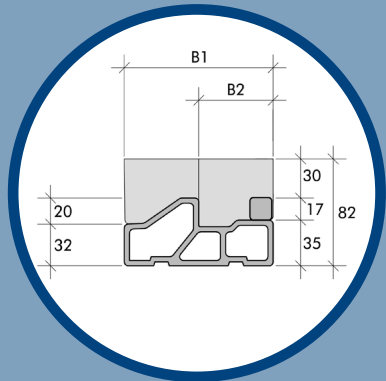
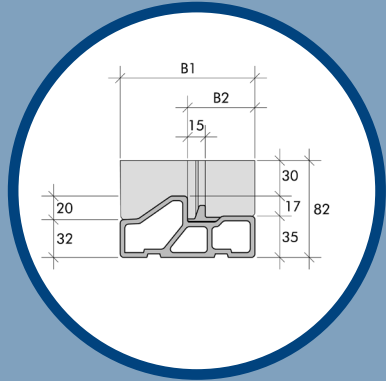
Type	Type neut	max. lengte (L)	Breedte (B1)	Var. neut (B1 x N)	Tussenneut	Sponning (B2 x S)
BU 72	Variabel	6000	114	114 x 90	114 x 67/90	72 x 17
BU 72	Variabel	6000	114	114 x 90	114 x 67/90	72 x 25

B3 voorsponning is 18x6 mm.  
Alle maatvoeringen zijn in millimeters.



# Trimax

## DBI 57



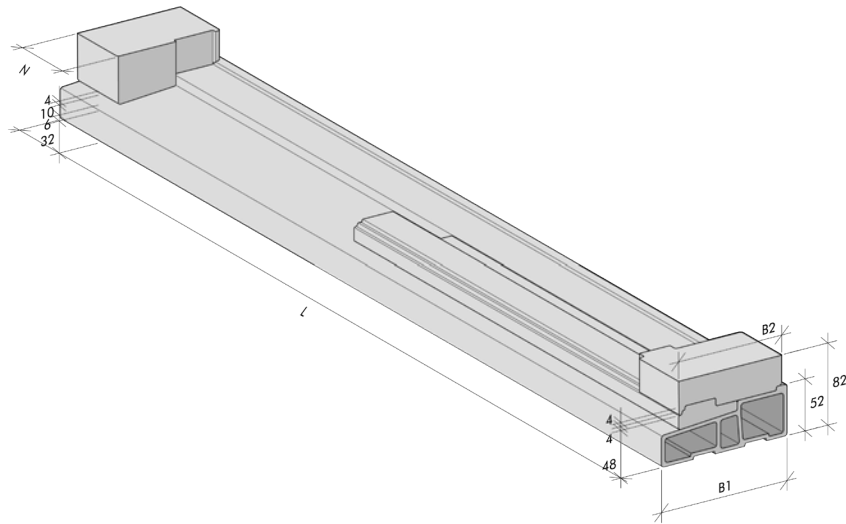
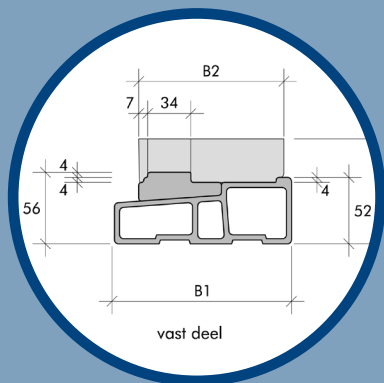
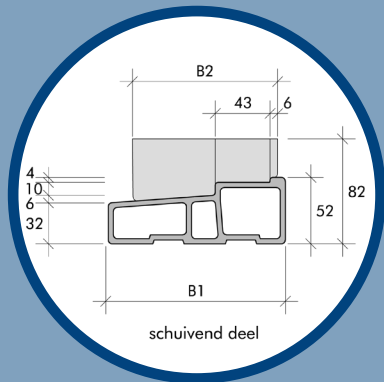
Type	Type neut	max. lengte (L)	Breedte (B1)	Tussenneut	Sponning (B2 x S)
LBI 57	Variabel	6000	114	114 x 67/90	57 x 17
LBI 57	Variabel	6000	114	114 x 67/90	57 x 21
DBI 57	Aanslagstrip	1000			

De DBI 57 bestaat uit een dorpel LBI 57 met ter plaatse van de deur een DBI aanslagstrip (maximale dagmaat 1.000 mm).  
Alle maatvoeringen zijn in millimeters.



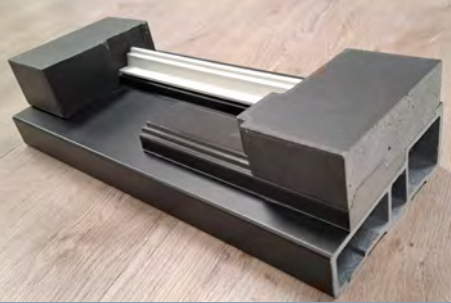
# Trimax

## Hefschuifpui 114



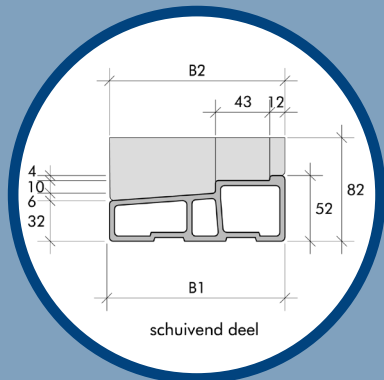
Type	max. lengte (l)	Breedte (B1)	Soort	Var. neut (B2 x N)
Hefschuifpui 114	6000	139	Variabel, vast gedeelte	114 x 90

Alle maatvoeringen zijn in millimeters.

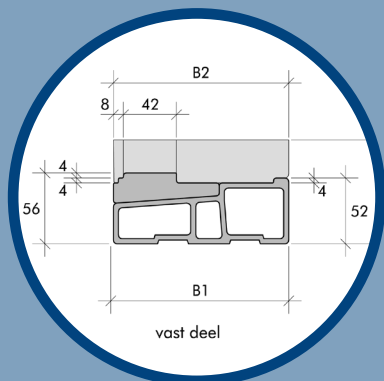


# Trimax

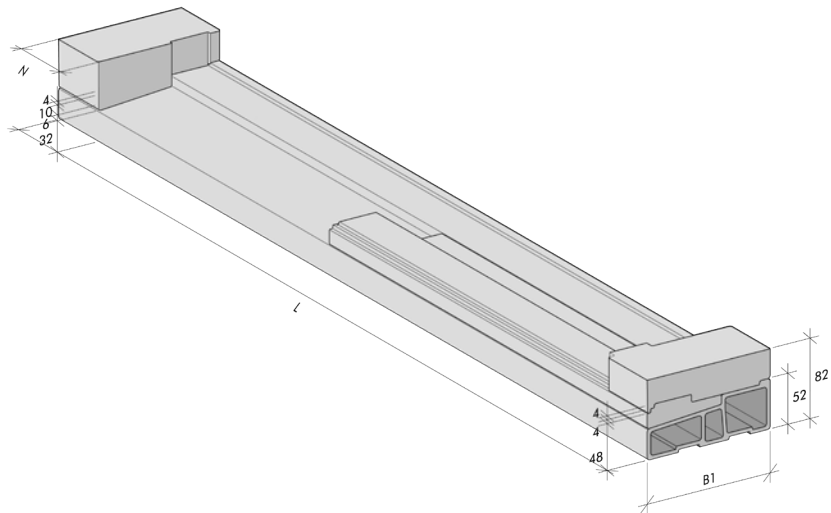
## Hefschuifpui 139



schuivend deel



vast deel

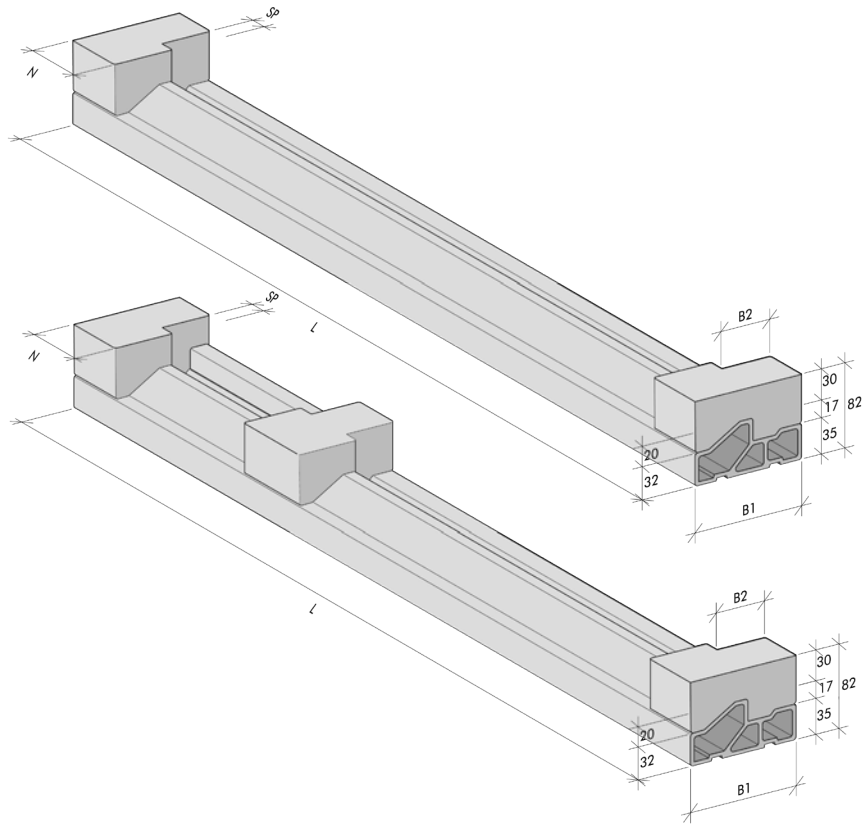
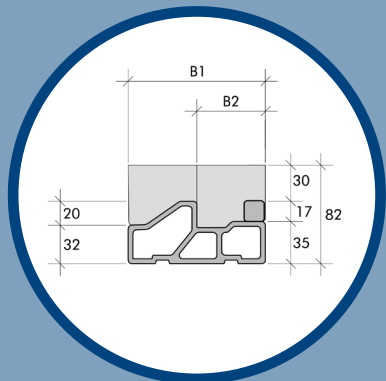
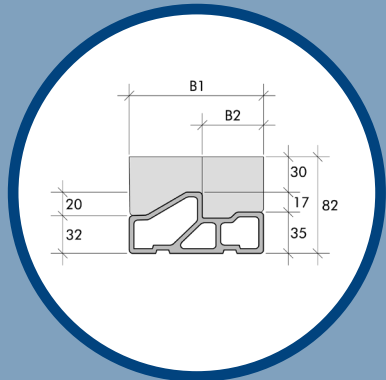


Type	max. lengte (l)	Breedte (B1)	Soort	Var. neut (B2 x N)
Hefschuifpui 139	6000	139	Variabel	139 x 90

Alle maatvoeringen zijn in millimeters.

# Trimax

## LBI 52

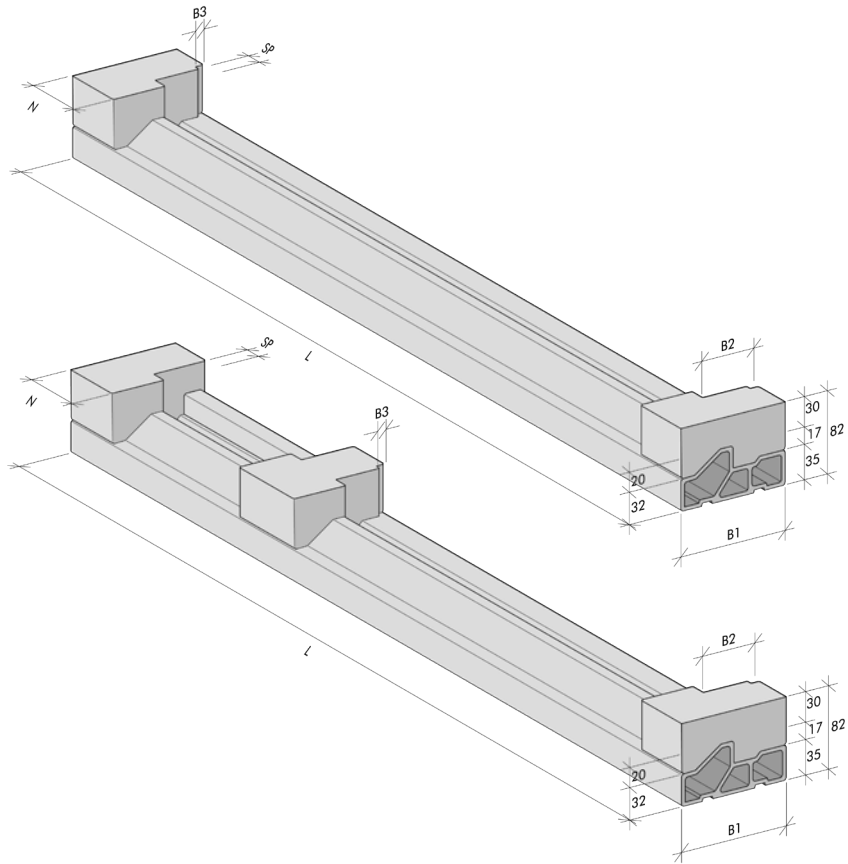


Type	Type neut	max. lengte (L)	Breedte (B1)	Tussenneut	Sponning (B2 x S)
LBI 52	Variabel	6000	114	114 x 67/90	52 x 17
LBI 52	Variabel	6000	114	114 x 67/90	52 x 25

Alle maatvoeringen zijn in millimeters.

# Trimax

## LBI 57



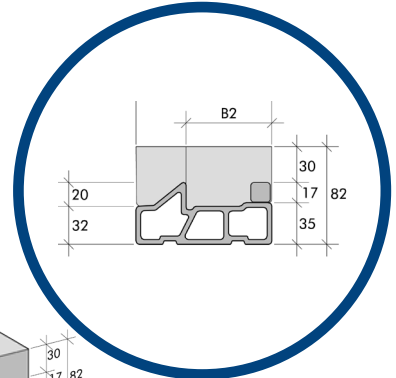
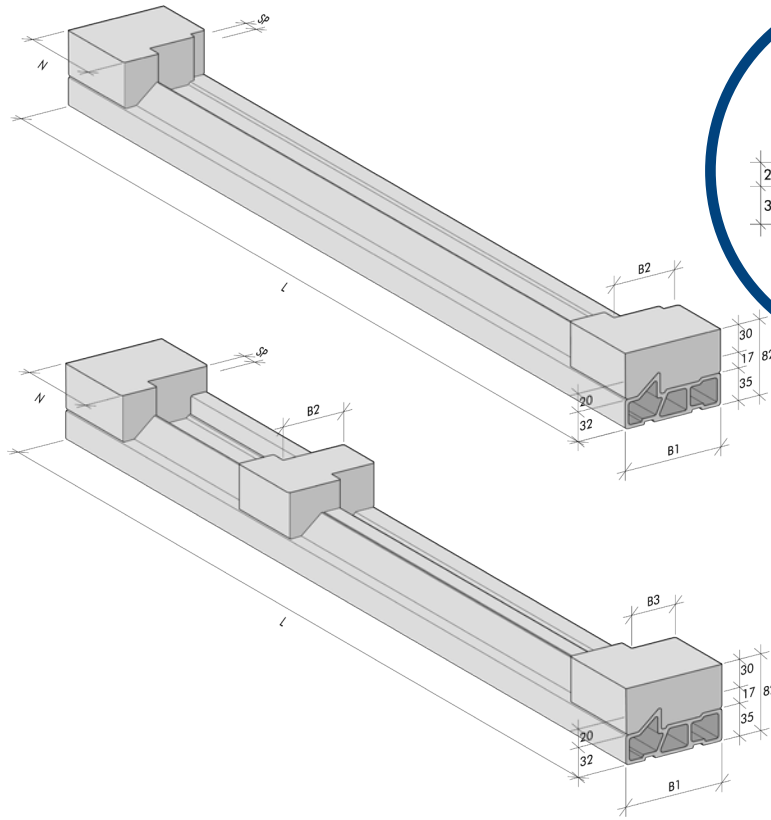
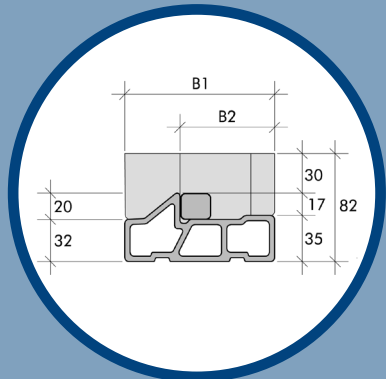
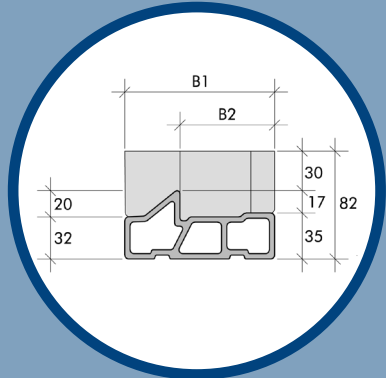
Type	Type neut	max. lengte (L)	Breedte (B1)	Tussenneut	Sponning (B2 x S)
LBI 57	Variabel	6000	114	114 x 67/90	57 x 17
LBI 57	Variabel	6000	114	114 x 67/90	57 x 25

B3 voorsponning is 9x8 mm.  
Alle maatvoeringen zijn in millimeters.



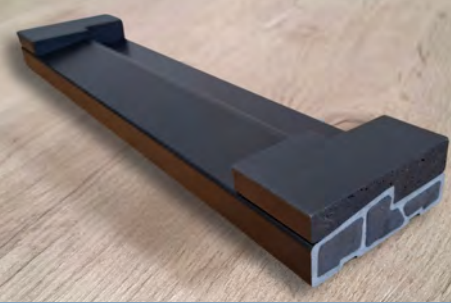
# Trimax

## LBI 72



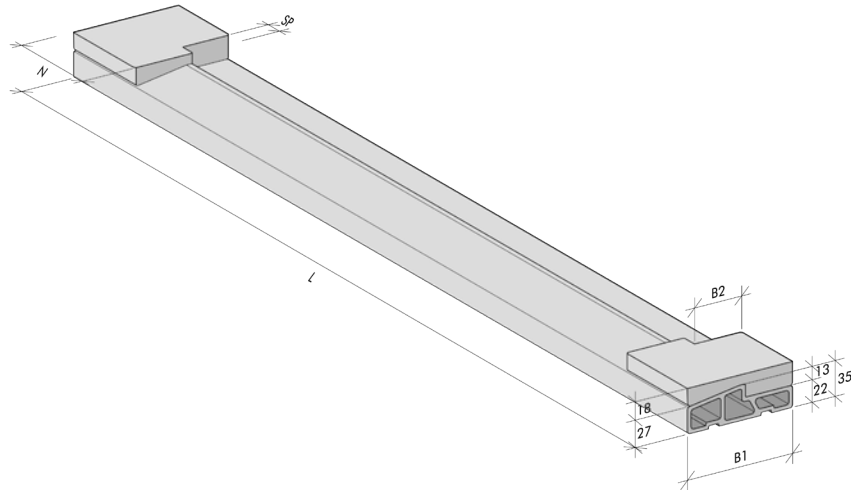
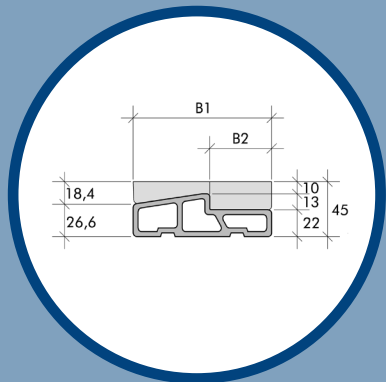
Type	Type neut	max. lengte (L)	Breedte (B1)	Tussenneut	Sponning (B2 x S)
LBI 72	Variabel	6000	114	114 x 67/90	72 x 17
LBI 72	Strook tbv. LBI 52	3000	20x20		

Alle maatvoeringen zijn in millimeters.



# Trimax

## Silent Base 51

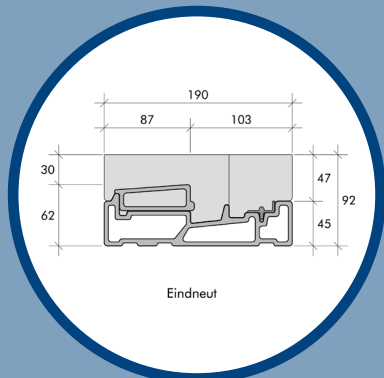


Type	Type neut	max. lengte (l)	Breedte (B1)	Tussenneut	Sponning (B2 x S)
SB 51 E	Variabel	6000	114	114 x 90	51 x 17
SB 51 E	Variabel	6000	114	114 x 90	51 x 25

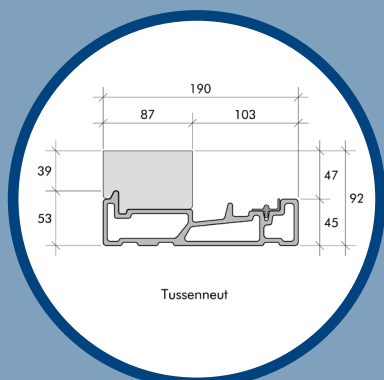
Alle maatvoeringen zijn in millimeters.

# Trimax

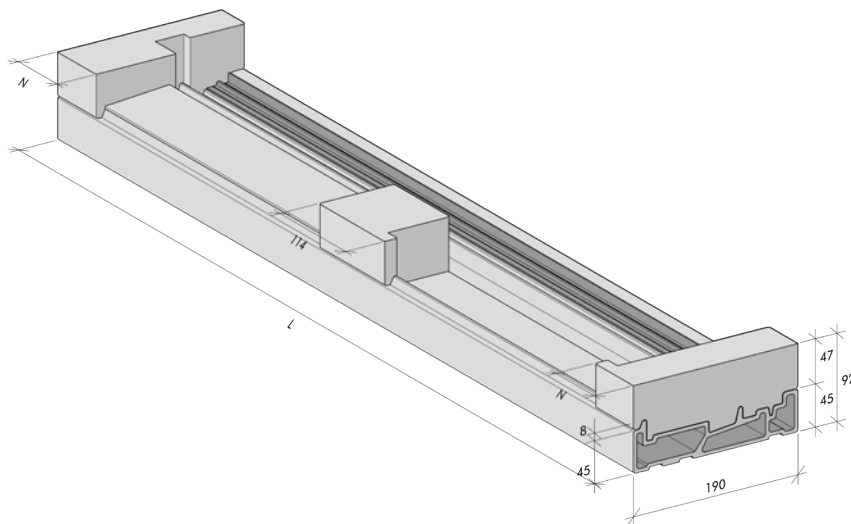
## Parallel schuif



Eindneut



Tussenneut



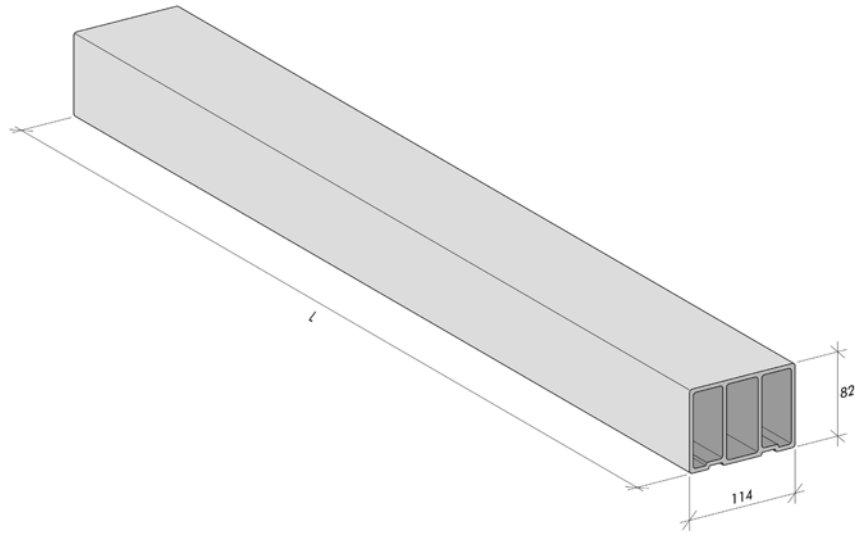
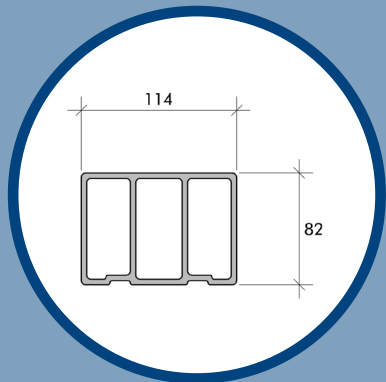
Type	max. lengte (L)	Breedte	Hoogte
Parallel schuif	5400	190	45
Parallel schuif	4200	190	45
Parallel schuif	3600	190	45
Parallel schuif	2700	190	45
Parallel schuif	2100	190	45
Parallel schuifstrook	2500	190	45

Alle maatvoeringen zijn in millimeters.



# Trimax

## Zijlicht



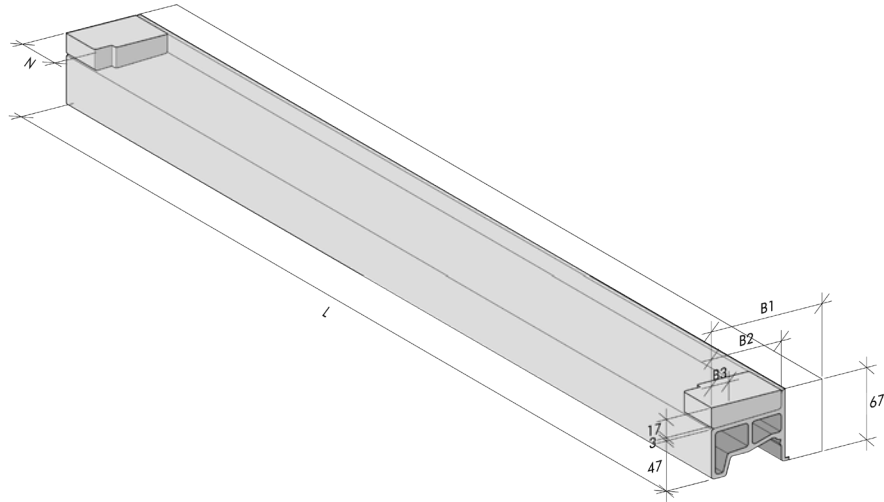
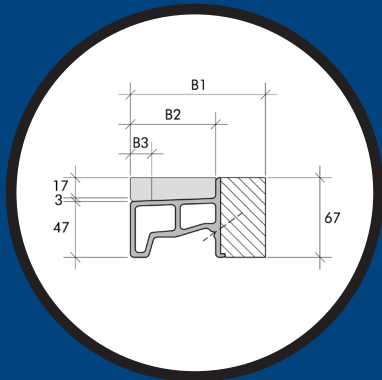
Type	max. lengte (L)	Breedte (B1)	Hoogte (H1)
Zijlichtdorpel	6000	114	82

Alle maatvoeringen zijn in millimeters.



# Trimax Hybride

## BU 72



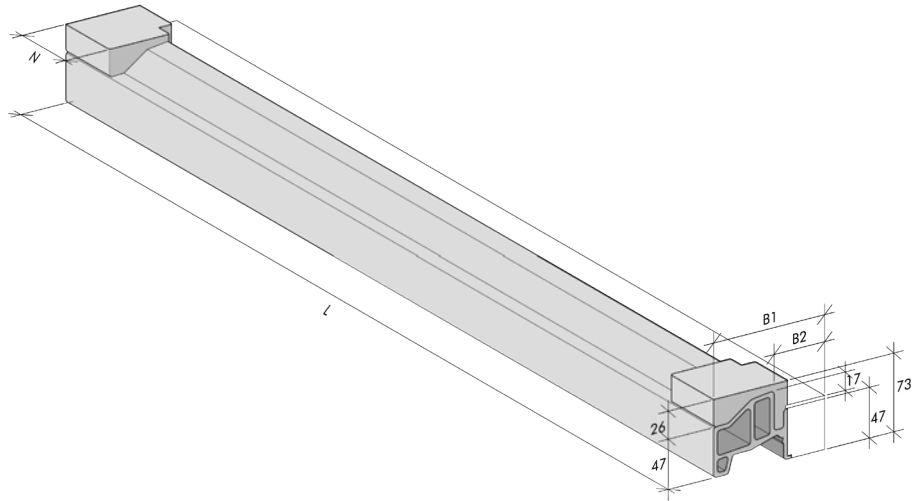
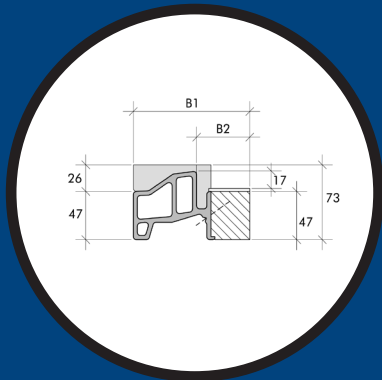
Type	Type neut	max. lengte (L)	Breedte (B1)	Tussenneut	Sponning (B2 x S)
BU 72	Variabel	6000	114/76	114 x 67/90	72 x 17

Alle maatvoeringen zijn in millimeters.



# Trimax Hybride

## LBI 52



Type	Type neut	max. lengte (L)	Breedte (B1)	Tussenneut	Sponning (B2 x S)
LBI 52	Variabel	6000	114/76	114 x 67/90	52 x 17

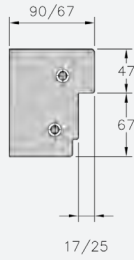
Alle maatvoeringen zijn in millimeters.



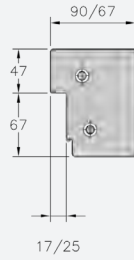
# Trimax

# Neuten

## BU 67 - Eindneuten



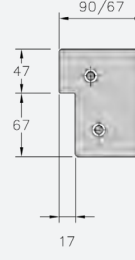
BU67 met voorsponning (18x6)  
Neut - Links



BU67 met voorsponning (18x6)  
Neut - Rechts



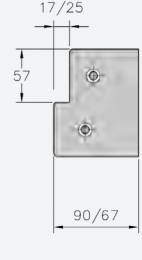
BU67 zonder voorsponning  
Neut - Links



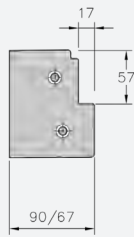
BU67 zonder voorsponning  
Neut - Rechts



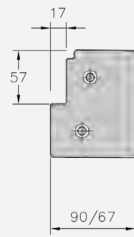
BI57 zonder voorsponning  
Neut - Links



BI57 zonder voorsponning  
Neut - Rechts



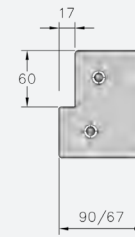
BI57 met voorsponning (9x8)  
Neut - Links



BI57 met voorsponning (9x8)  
Neut - Rechts



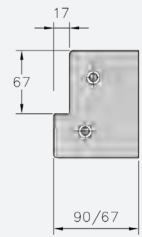
BI60 zonder voorsponning  
Neut - Links



BI60 zonder voorsponning  
Neut - Rechts



BI67 zonder voorsponning  
Neut - Links



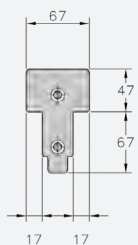
BI67 zonder voorsponning  
Neut - Rechts



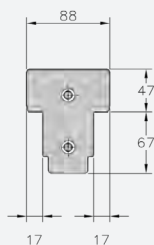
# Trimax

# Neuten

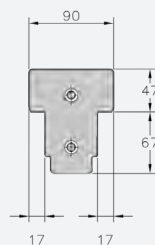
## BU 67 - Tussenneuten



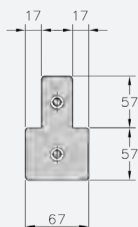
BU67 met voorsponning (18x6)  
Tussenneut 67mm



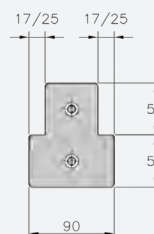
BU67 met voorsponning (18x6)  
Tussenneut 88mm



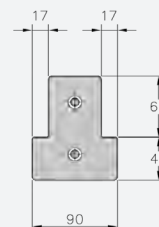
BU67 met voorsponning (18x6)  
Tussenneut 90mm



BI57 op BU67  
Tussenneut 67mm

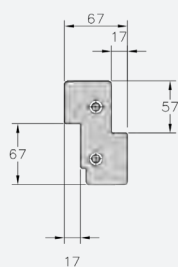


BI57 op BU67  
Tussenneut 90mm

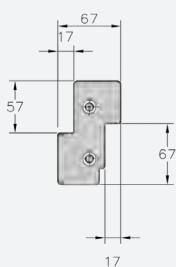


BI67 op BU67  
Tussenneut 90mm

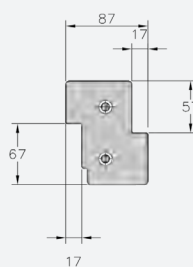
## BU 67 - Wisselneuten



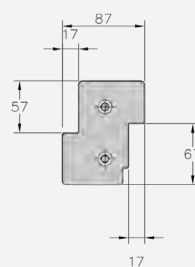
BU67/BI57 met voorsponning (18x6)  
Wisselneut 67mm



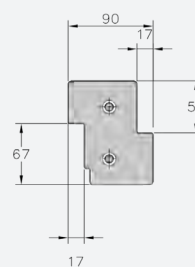
BI57/BU67 met voorsponning (18x6)  
Wisselneut 67mm



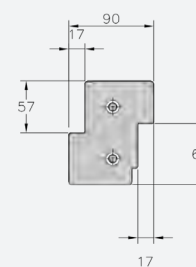
BU67/BI57 met voorsponning (18x6)  
Wisselneut 87mm



BI57/BU67 met voorsponning (18x6)  
Wisselneut 87mm



BU67/BI57 met voorsponning (18x6)  
Wisselneut 90mm



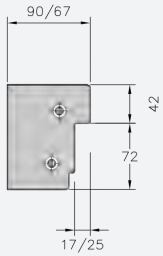
BI57/BU67 met voorsponning (18x6)  
Wisselneut 90mm



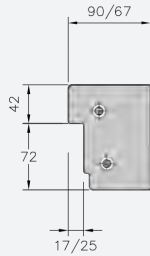
# Trimax

# Neuten

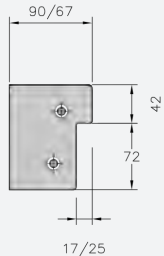
## BU 72 - Eindneuten



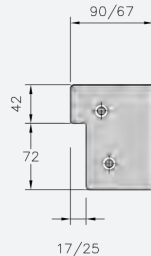
BU72 met voorsponning (18x6)  
Neut - Links



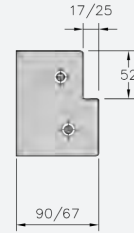
BU72 met voorsponning (18x6)  
Neut - Rechts



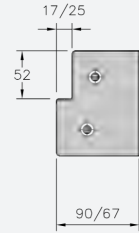
BU72 zonder voorsponning  
Neut - Links



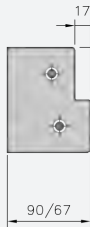
BU72 zonder voorsponning  
Neut - Rechts



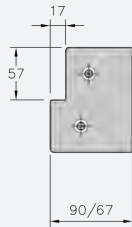
BI52  
Neut - Links



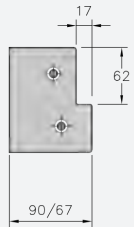
BI52  
Neut - Rechts



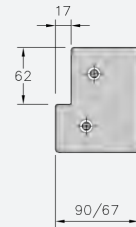
BI57  
Neut - Links



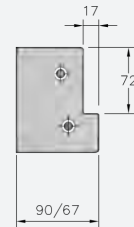
BI57  
Neut - Rechts



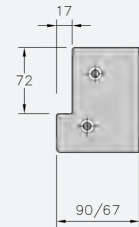
BI62  
Neut - Links



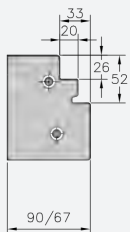
BI62  
Neut - Rechts



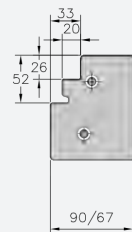
BI72  
Neut - Links



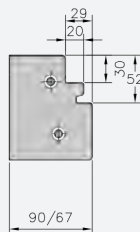
BI72  
Neut - Rechts



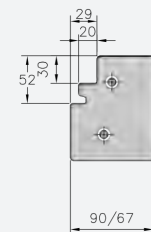
BI52 DK SP33 26-26  
Neut - Links



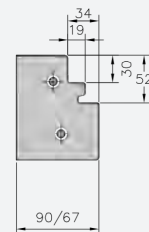
BI52 DK SP33 26-26  
Neut - Rechts



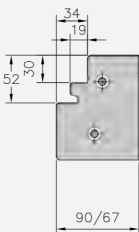
BI52 DK SP29 30-22  
Neut - Links



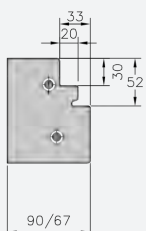
BI52 DK SP29 30-22  
Neut - Rechts



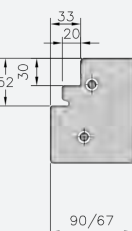
BI52 DK SP34 30-22  
Neut - Links



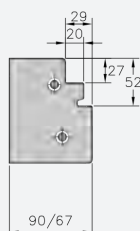
BI52 DK SP34 30-22  
Neut - Rechts



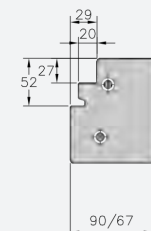
BI52 DK SP33 30-22  
Neut - Links



BI52 DK SP33 30-22  
Neut - Rechts



BI52 DK SP29 27-25  
Neut - Links



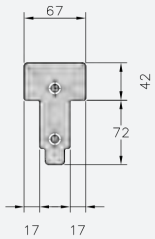
BI52 DK SP29 27-25  
Neut - Rechts



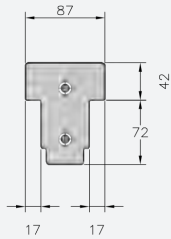
# Trimax

# Neuten

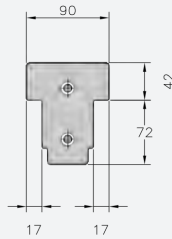
## BU 72 - Tussenneuten



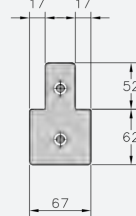
BU72 met voorsponning (18x6)  
Tussenneut 67mm



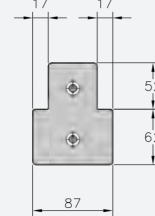
BU72 met voorsponning (18x6)  
Tussenneut 87mm



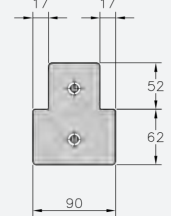
BU72 met voorsponning (18x6)  
Tussenneut 90mm



BI52 op BU72  
Tussenneut 67mm

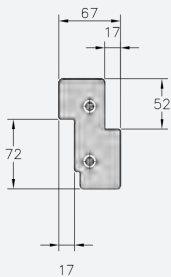


BI52 op BU72  
Tussenneut 87mm

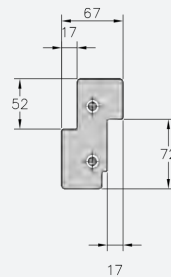


BI52 op BU72  
Tussenneut 90mm

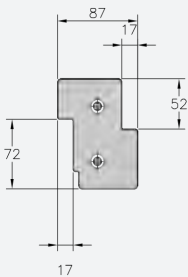
## BU 72 - Wisselneuten



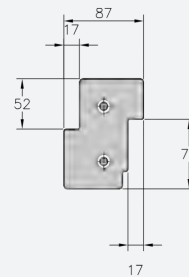
BU72/BI52 met voorsponning (18x6)  
Wisselneut 67mm



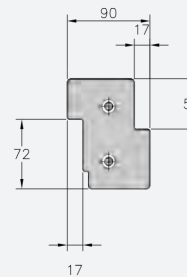
BI52/BU72 met voorsponning (18x6)  
Wisselneut 67mm



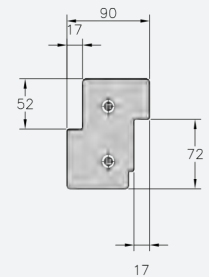
BU72/BI52 met voorsponning (18x6)  
Wisselneut 87mm



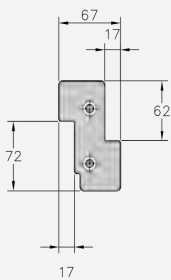
BI52/BU72 met voorsponning (18x6)  
Wisselneut 87mm



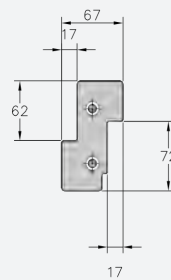
BU72/BI52 met voorsponning (18x6)  
Wisselneut 90mm



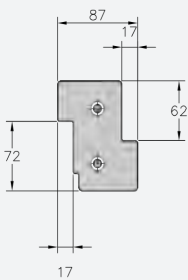
BI52/BU72 met voorsponning (18x6)  
Wisselneut 90mm



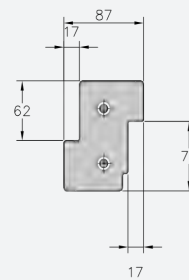
BU72/BI62 met voorsponning (18x6)  
Wisselneut 67mm



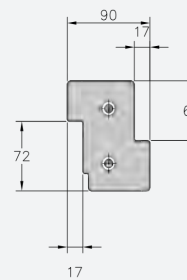
BI62/BU72 met voorsponning (18x6)  
Wisselneut 67mm



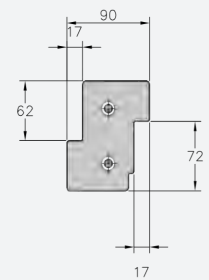
BU72/BI62 met voorsponning (18x6)  
Wisselneut 87mm



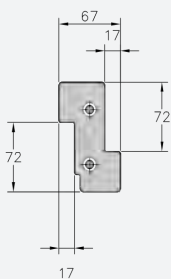
BI62/BU72 met voorsponning (18x6)  
Wisselneut 87mm



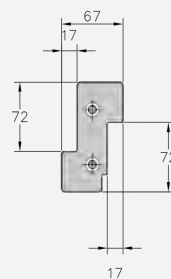
BU72/BI62 met voorsponning (18x6)  
Wisselneut 90mm



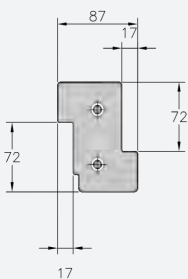
BI62/BU72 met voorsponning (18x6)  
Wisselneut 90mm



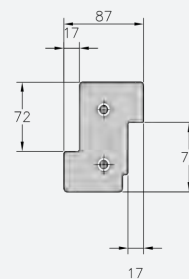
BU72/BI72 met voorsponning (18x6)  
Wisselneut 67mm



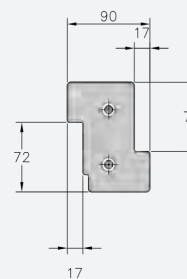
BI72/BU72 met voorsponning (18x6)  
Wisselneut 67mm



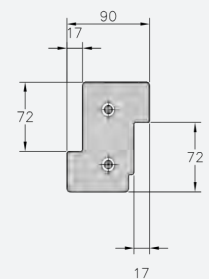
BU72/BI72 met voorsponning (18x6)  
Wisselneut 87mm



BI72/BU72 met voorsponning (18x6)  
Wisselneut 87mm



BU72/BI72 met voorsponning (18x6)  
Wisselneut 90mm



BI72/BU72 met voorsponning (18x6)  
Wisselneut 90mm

## HFS - Eindneuten



HFS139 (vast)  
Neut - Links



HFS139 (vast)  
Neut - Rechts



HFS139 (schuif)  
Neut - Links



HFS139 (schuif)  
Neut - Rechts



HFS114 (vast)  
Neut - Links



HFS114 (vast)  
Neut - Rechts



HFS114 (schuif)  
Neut - Links



HFS114 (schuif)  
Neut - Rechts



HFS139 Spinning 4 (vast)  
Neut - Links



HFS139 Spinning 4 (vast)  
Neut - Rechts



HFS114 Spinning 4 (vast)  
Neut - Links



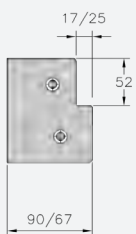
HFS114 Spinning 4 (vast)  
Neut - Rechts



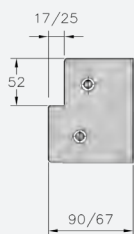
# Trimax

# Neuten

## LBI 52 - Eindneuten

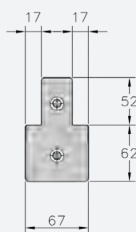


BI52 zonder voorsponning  
Neut - Links

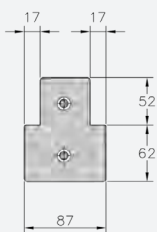


BI52 zonder voorsponning  
Neut - Rechts

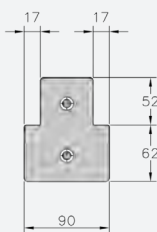
## LBI 52 - Tussenneuten



BI52  
Tussenneut 67mm



BI52  
Tussenneut 87mm



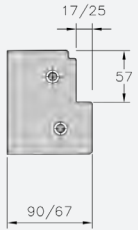
BI52  
Tussenneut 90mm



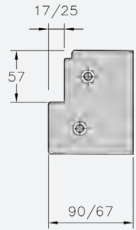
# Trimax

# Neuten

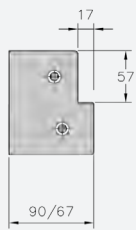
## LBI 57 - Eindneuten



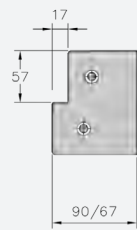
BI57 met voorsponning (9x8)  
Neut - Links



BI57 met voorsponning (9x8)  
Neut - Rechts

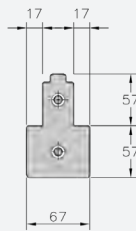


BI57 zonder voorsponning  
Neut - Links

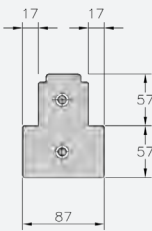


BI57 zonder voorsponning  
Neut - Rechts

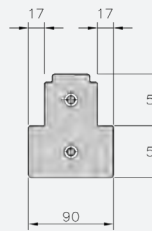
## LBI 57 - Tussenneuten



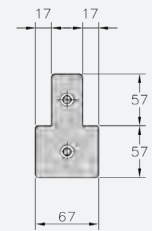
BI57 op LBI57  
Tussenneut 67mm  
Met voorsponning (9x8)



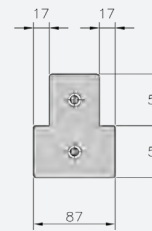
BI57 op LBI57  
Tussenneut 87mm  
Met voorsponning (9x8)



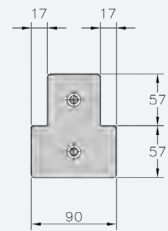
BI57 op LBI57  
Tussenneut 90mm  
Met voorsponning (9x8)



BI57 op LBI57  
Tussenneut 67mm

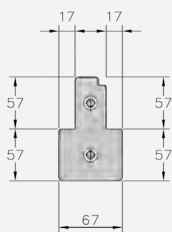


BI57 op LBI57  
Tussenneut 87mm

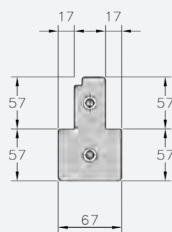


BI57 op LBI57  
Tussenneut 90mm

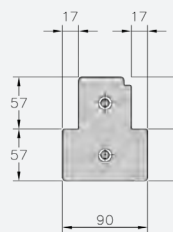
## LBI 57 - Wisselneuten



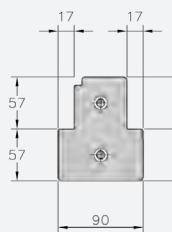
BI57 op LBI57 met  
voorsponning (9x8)  
Wisselneut 67mm



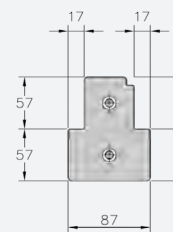
BI57 op LBI57 met  
voorsponning (9x8)  
Wisselneut 67mm



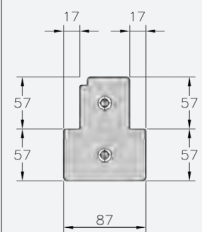
BI57 op LBI57 met  
voorsponning (9x8)  
Wisselneut 90mm



BI57 op LBI57 met  
voorsponning (9x8)  
Wisselneut 90mm



BI57 op LBI57 met  
voorsponning (9x8)  
Wisselneut 87mm



BI57 op LBI57 met  
voorsponning (9x8)  
Wisselneut 87mm



# Trimax

# Neuten

## Parallel schuif - Eindneuten



Parallel (schuif)  
Neut - Links



Parallel (schuif)  
Neut - Rechts



Parallel (vast)  
Neut - Links



Parallel (vast)  
Neut - Rechts

## Parallel schuif - Tussenneuten



Parallel (vast)  
tussenneut - Rechts

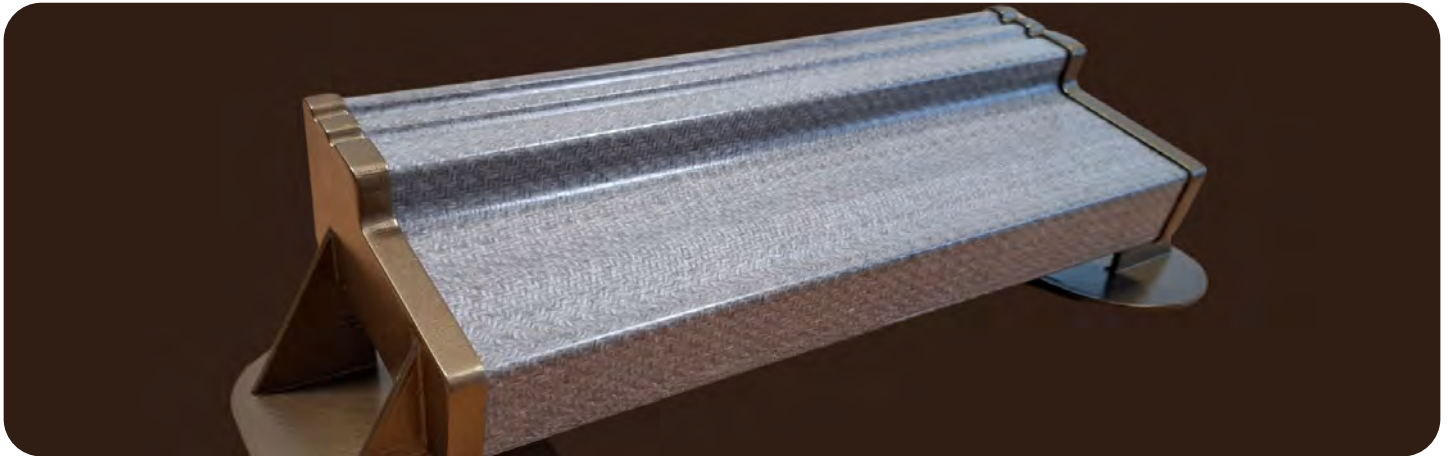


Parallel (vast)  
tussenneut - Links



# Trimax

## Duurzame dorpel



Holonite en BUVA introduceren een duurzame dorpel, vervaardigd uit biocomposiet materialen zoals vlasvezels en natuurlijke harsen. Deze innovatieve dorpel draagt niet alleen bij aan een lagere milieupact, maar versterkt ook de duurzaamheid van bouwprojecten en de toekomstbestendigheid van de sector. De vlasvezel dorpel is ontworpen met een minimale ecologische voetafdruk en biedt tegelijkertijd hoogwaardige prestaties.

De productie van deze dorpel maakt gebruik van deels duurzame, milieuvriendelijke materialen en groene energiebronnen. Vlasvezels en biohars absorberen CO<sub>2</sub> tijdens hun groei, terwijl het productieproces slechts een beperkte uitstoot veroorzaakt. Hierdoor wordt de CO<sub>2</sub>-balans genivelleerd en werken we zelfs toe naar een CO<sub>2</sub>-positieve impact door duurzame energie, zoals zonne-energie, in te zetten.

*De voordelen op een rij*

- \* **Milieuvriendelijk:** Gemaakt van natuurlijke, hernieuwbare grondstoffen.
- \* **Hoogwaardig materiaal:** Duurzaam en sterk zonder in te leveren op kwaliteit.
- \* **Onderhoudsvriendelijk:** Bestand tegen vocht en eenvoudig in onderhoud.

*Specificaties*

- \* **Materiaal:** Biocomposiet met vlasvezels en natuurlijke harsen (o.a. koolzaad).
- \* **Afwerking:** Watergedragen coating voor extra bescherming.
- \* **Tests:** Getest op drukbelasting en naaldhakbestendigheid.
- \* **Assortiment:** Wordt beschikbaar in zowel het BUVA- als Holonite-assortiment.
- \* **Certificatie:** LCA-certificering is in ontwikkeling.
- \* **Beschikbaarheid:** Eerste leveringen gepland medio 2026.
- \* **Prijs:** Op dit moment een premium oplossing, verdere optimalisatie volgt.

Met deze duurzame dorpel nemen Holonite en BUVA hun verantwoordelijkheid in de verduurzaming van de bouwsector. Door innovatieve en milieuvriendelijke oplossingen te ontwikkelen, dragen wij bij aan een circulaire economie en een lagere CO<sub>2</sub>-uitstoot.



## Loopprofiel/onderrail t.b.v. Hefschuifpui dorpel 114/122/139

loopprofiel/onderrail HS hoog
Montage looprail/onderrail op onderdorpel



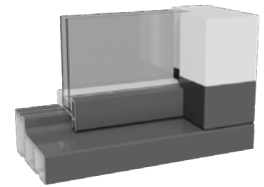
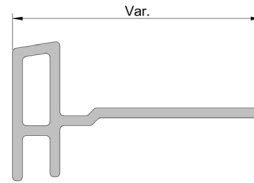
loopprofiel/onderrail HS hoog
Montage looprail/onderrail op onderdorpel



## Beglazingsprofiel

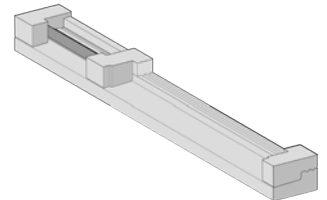
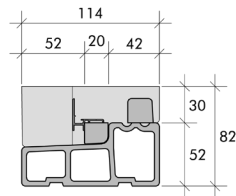
Type	max. lengte (L)	Breedte
Beglazingsprofiel	5800	Variabel

Prijs is inclusief montage op de dorpel.



## Damverbreder

Type
Dam verbredingsstrook t.b.v. BU67 of BU72



## Glaslatten

Artikel
Holonite glaslat lengte tot 500 mm (17 x 17 mm)
Holonite glaslat lengte tot 1000 mm (17 x 17 mm)
Holonite glaslat lengte tot 1500 mm (17 x 17 mm)
Holonite glaslat voorge monteerd volgens opgave klant
Holonite glaslat voorgeboord, glaslatten voorboren 5 mm + verzinken



# Bewerking & Bevestiging

## Bewerkingen

Artikel
<b>Premax   Trimax   Trimax Hybride</b>
Boorgat 8,5 mm doorsnede
Boorgat t/m 10 mm doorsnede
Boorgat 10 t/m 25 mm doorsnede
Boorgat > 25 mm doorsnede
Boorgat t.b.v. Espagnoletsluiting ø 26 mm
Boorgat t.b.v. Espagnoletsluiting ø 30 mm
Espagnoletsluitplaat frezing
Extra geboorde waterafvoergaten in dorpel
Kopuitsparing uitzagen
Moduulsparing kopkant
Neut inkorten
Schuine kant zagen
Zaagsnede kopkant t.b.v. rubbeprofiel
<b>Premax</b>
Boorgat hoge neut
Hoeksparing onderkant
Sponning onderkant (kloostersponning)
Waterhol of loodslabbe uitsparing onderkant
<b>Trimax (Hybride)</b>
Bevestigingsgaten schuin t.b.v. Trimax Hybride
Trimax kopkanten afdichten
Trimax isoleren dorpel

## Afdichtings- en bevestigingsmiddelen

Artikel
Bevestigingsplug (afm: 110) incl. schroef
Bevestigingsplug (afm: 140) incl. schroef
Lamellenplug incl. schroef
plug 160 mm
plug 280 mm
Doorkoppelmanchet (t.b.v. houtswaarte: 114)
Manchetafdichting op rol 6 meter (t.b.v. houtswaarte: 114 - 139)
Manchetafdichting op rol 12,5 meter (t.b.v. Trimax hybride BU)
Manchetafdichting op rol 12,5 meter (t.b.v. Trimax hybride LBI)
Neutmanchetafdichting (t.b.v. houtswaarte: 114)
Klittenbandrolhouder
Kunststof beschermkap BU67/72, MBI 57, LBI 51/52, KAI 51, SB 51
Trimax einddoppen
Tenaxlijm inclusief verharder (1/8 liter)

## MaxFix

Type
Bevestigingsschroef 6x115 TX30



# Kleuren



	Wit	Granbianco	Grannero	Aardebruin	Lichtgrijs	Antraciet	Zandgeel	Donkergrijs	Bruingrijs	Antraciet	Natura roodbruin	Natura zwart	Natura zandgeel	Natura donkergrijs	Natura bruingrijs	Tarente	Terra	Sabbia	Savona	Misto	Marrone	
	Basiskleuren										Natura					Textuur						
	1	2	4	5	6	7	11	20	23	137	14	15	16	21	25	8	10	12	13	22	24	
Premax standaard	•	•	•	•	•	•	•	•	•		•	•	•	•	•	•	•	•	•	•	•	•
Premax variabel	•	•	•	•	•	•	•	•	•		•	•	•	•	•	•	•	•	•	•	•	•
Trimax dorpels										•												

## Basiskleuren



Wit (1)



Granbianco (2)



Grannero (4)



Aardebruin (5)



Lichtgrijs (6)



Antraciet (7)



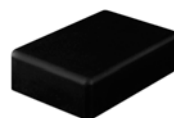
Zandgeel (11)



Donkergrijs (20)



Bruingrijs (23)



Antraciet (137)\*

## Natura



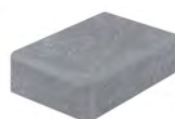
Natura roodbruin (14)



Natura zwart (15)



Natura zandgeel (16)



Natura donkergrijs (21)



Natura bruingrijs (25)

## Textuur



Tarente (8)



Terra (10)



Sabbia (12)



Savona (13)



Misto (22)



Marrone (24)

\*De kleur Antraciet (137) is exclusief voor Trimax dorpels



# Aanvullende voorwaarden

## Prijzen

Per kwartaal zullen de prijzen door ons beoordeeld en mogelijk aangepast worden. Tenzij anders vermeld, zijn de Holonite algemene verkoop-, leverings- en betalingsvoorwaarden van toepassing. Alle prijzen zijn in euro's, exclusief BTW, en zijn gebaseerd op franco leveringen, gelost naast de vrachtwagen, binnen Nederland m.u.v. de Waddeneilanden. Bij leveringen in het buitenland worden vrachtkosten berekend. Bij de vermelde meterprijzen worden de lengtematen, tenzij anders vermeld, voor de prijsberekening afgerond op hele decimeters naar boven (met een minimum van 400 mm). De prijzen zijn gebaseerd op de standaard basiskleuren Lichtgrijs (6) en Antraciet (7 en 137) en zijn exclusief bevestigingsgaten. Andere kleuren voor Trimax zijn op aanvraag.

Voor Premax dorpels geldt voor de kleuren Wit (1) en Donkergrijs (20) een meerprijs van 10%.

Voor de kleuren Granbianco (2), Grannero (4), Aardebruin (5), Zandgeel (11) en Bruingrijs (23) geldt een meerprijs van 15%.

Dorpels in de kleur 137 zijn niet leverbaar met aangegoten neuten. Projectkleuren zijn op aanvraag leverbaar. Prijswijzigingen voorbehouden als gevolg van stijgende grondstofprijzen. Druk- of zelffouten ook voorbehouden.

## Toeslagen kleine orders

Bij orders onder de € 100,- wordt een toeslag van € 30,- berekend. Bij orders van alleen handelsartikelen wordt € 25,- in rekening gebracht. Bestellingen die per post worden verstuurd daar rekenen wij vaste portokosten voor van € 12,50 (gewicht pakket t/m 10 kg) of € 25,- (gewicht pakket 11 t/m 23 kg).

## Levertijden

Voor orders binnen het standaardassortiment (114 mm breed in type BI 51, BI 57, MBI 57, DBI 57, LBI52, LBI 57, LBI 72, Focus, Vlak, KAI 51, KAI 57, BU 67, BU 69, BU 72) in de kleur Antraciet (7/137) geldt in principe een levertijd van maximaal 9 werkdagen excl. Cradle to Cradle Silver producten. Voor de overige producten en kleuren geldt in principe een levertijd van maximaal 4 werkweken. Orders met een groot aantal producten kunnen een langere levertijd tot gevolg hebben. Bewerkingen en specials in overleg. Afroeporders worden in verband met het klantspecifiek produceren in productie genomen na afroep door u. Op dat moment wordt de levertijd aan u bevestigd.

## Kleuren

Kleur- en textuurnuances in het eindproduct zullen door Holonite zoveel mogelijk worden beperkt, maar zijn inherent aan een natuurproduct. Dit kan echter nimmer een reden zijn tot afkeur van de goederen.

## Toeslag bewerkingen Natura of Textuur

Voor producten in de bewerkingen Natura en Textuur geldt een extra toeslag bovenop de prijs van de specifieke gietkleur. Niet alle types kunnen geleverd worden in Natura. Natura kleur producten kunnen tot een maximale lengte van 2900mm gemaakt worden. Natura is een wijze van verouderen van Holonite producten. Door deze bewerking zullen niet alle zijden van het eindproduct strak en glad zijn. Dit is inherent aan de bewerking en kan geen reden zijn voor afkeur. Indien gewenst kunt u voor u tot bestelling overgaat, een productmonster ter beoordeling aanvragen. Als orders op verzoek in deellevering geleverd worden, hanteert Holonite per deellevering een bijbehorende staffel.

Natura en Textuur kleuren berekend u door de (eerder genoemde) basiskleurprijs te hanteren + onderstaande meerprijs toe te voegen.

### Natura

Aantal meter Holonite	Meerprijs per meter (per order/levering)
0 tot 5*	€ 37,20
5 tot 10	€ 31,40
10 tot 25	€ 25,11
25 tot 50	€ 22,07
50 tot 99	€ 18,81
> 99	€ 17,04

### Textuur

Instelkosten	€ 247,04
Meerprijs per meter	€ 24,60

Voor de berekening van Textuur kleuren hanteren wij vaste instelkosten per order/levering. Plus de (eerder genoemde) basiskleurprijs met daarboven op de meerprijs per strekkende meter afgerond op decimeters naar boven.

\* voor orders tot 1 meter geldt een minimumprijs van € 37,20

## Bestelling

Holonite gaat bij de prijsbepaling ervan uit dat bestellingen eenduidig en duidelijk (indien nodig voorzien van duidelijke tekeningen) worden angeleverd. Holonite is niet aansprakelijk voor fouten door onduidelijke of achteraf gebleken onvolledige bestellingen. Indien nodig bestaat de mogelijkheid dat Holonite de werkvoorbereiding verzorgt, voor zover het gaat om Holonite producten. Bestelformulieren zijn te downloaden via [www.holonite.nl](http://www.holonite.nl).

## Orderbevestiging

Van iedere bestelling ontvangt u een orderbevestiging. Indien er binnen een werkdag na datum van de orderbevestiging geen bericht van u is ontvangen, wordt de order als juist beschouwd en in productie genomen.

## Annulering/wijziging

Bij wijzigingen, nadat de order door de verkoopafdeling van Holonite verwerkt is, wordt 2% administratiekosten van het totaalbedrag in rekening gebracht, met een minimum van € 25,-. Wijzigingen dienen zo spoedig mogelijk aan Holonite kenbaar gemaakt te worden. Indien een order reeds in productie is genomen, worden bij wijziging of annulering de reeds gemaakte kosten in rekening gebracht. Bij elke wijziging ontvangt u een aangepaste orderbevestiging.

## Levering

De ontvanger van de goederen dient zorg te dragen voor voldoende opslagruimte waar de goederen op een vlakke en verharde ondergrond kunnen worden opgeslagen. Ook dienen de goederen droog en voldoende ondersteund te worden opgeslagen (max. 400 mm h.o.h.).

Het lossen en de opslag van de goederen geschiedt onder volledige verantwoordelijkheid van de ontvanger.

Holonite kan niet verantwoordelijk worden gesteld voor de schade die ontstaat tijdens het lossen en het opslaan van de goederen. Schade welke voor of tijdens het lossen van de goederen zichtbaar is, dient op de pakbon vermeld te worden. Overige reclamaties dienen uiterlijk binnen 48 uur na levering schriftelijk aan Holonite gemeld te worden.

Indien een reeds geproduceerde levering op verzoek van u wordt uitgesteld, worden er opslagkosten ter waarde van 2% van de orderwaarde per maand in rekening gebracht, met een minimum van € 25,- per order. Het uitstellen van leveringen dient minimaal 48 uur voor de geplande levering gemeld te worden.

# Overige



## Toleranties

Afwijking van nominale maat	< 1000 mm lengte	1000 - 2000 mm lengte	> 2000 mm lengte
Totale lengte	0/- 1 mm	0/- 1 mm	0/- 1 mm
Totale breedte	± 1 mm	± 1 mm	± 1 mm
Dambreedte	± 0,5 mm		
Aanslagdiepte	± 0,5 mm		
Dikte (vlak product)	+ 1/-2 mm	+ 1/-2 mm	+ 1/-2 mm
Dikte (gefreesd product)	± 1 mm	± 1 mm	± 1 mm
Rechtheid	± 1 mm	± 1,5 mm	± 2 mm
Vlakheid	± 1 mm	± 1,5 mm	± 2 mm
Boorgatpositie	± 0,5 mm		
Neut (uitwendig)	± 1 mm		
Neutspinning t.o.v. neut (uitwendig)	± 1 mm		
Dag/sponning	0/+ 1 mm	0/+ 1 mm	0/+ 1 mm

## Freesverlies:

Als gevolg van het frezen van de onderzijde kan de aangegeven dikte op de tekening van sommige producten tot 3 mm afwijken.

## Cradle to Cradle gecertificeerd

Holonite Premax producten zijn Cradle to Cradle gecertificeerd. Standaard worden Holonite Premax producten in Bronze geleverd. Optioneel leveren wij ook Cradle to Cradle Silver gecertificeerde producten (m.u.v. Granbianco (2) en Grannero (4)). Informeer voor de meerprijs en levertijden.



## Maatwerk mogelijk

In deze brochure vindt u ons standaard productassortiment. Heeft u andere maten nodig of bent u opzoek naar maatwerk neem dan contact met ons op via: [info@holonite.nl](mailto:info@holonite.nl)

## Onderhoudsadvies

Holonite producten zijn onderhoudsarm maar het komt de uitstraling ten goede om ze periodiek te reinigen. Holonite dorpels kunnen dankzij de gladde toplaag eenvoudig worden schoongemaakt met water en een spons of borstel. Vuil wordt op deze manier snel verwijderd. Bij lichte vervuiling kan gebruik worden gemaakt van een natuurlijke zeep of een citroenvrij afwasmiddel. Spoel na het schoonmaken de producten altijd met voldoende water af. Met Vinylreiniger kan een beschermende laag worden aangebracht. Holonite producten kunnen daarnaast beschermd worden door ze in kleurloze was te zetten (bijvoorbeeld boenwas). Daarnaast kunnen onze dorpels (buiten toepassing) ook in de was gezet worden met neutrale kleurloze autowas verrijkt met teflon.

## Gevel- en afbouwelementen

Naast onze verschillende type laagreliefdorpels produceert Holonite ook diverse gevel- en afbouwelementen. Holonite bedient met haar gevel- en afbouwproducten de nieuwbouw- en renovatiemarkt. Dit met standaard en op maat gemaakte producten, van architect tot aannemer en van woningbouwcoöperatie tot indirect de particulier via een selectie bouwmaterialenhandelaren binnen Nederland en België.

Door de jarenlange ervaring als producent van standaard en op maat gemaakte gevel- en afbouwelementen hebben wij binnen Holonite de nodige kennis opgebouwd om u, indien gewenst, te voorzien van een passend advies omtrent uw project.

Keer op keer verleggen wij onze grenzen en verfijnen onze expertise door het op maat creëren van eigentijdse gevelementen en daarmee voorzien we elk gebouw, in samenwerking met onze doelgroepen, van een eigen identiteit.

Meer informatie over ons assortiment gevel en afbouwproducten is te vinden op onze website:

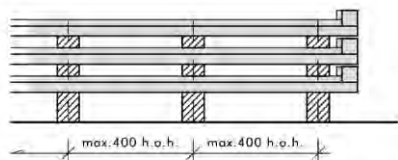
<https://www.holonite.nl/producten/gevel-en-afbouw/>  
Of bekijk de brochure via onderstaande QR code:



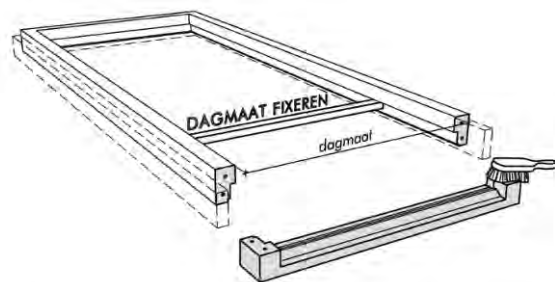


# Premax

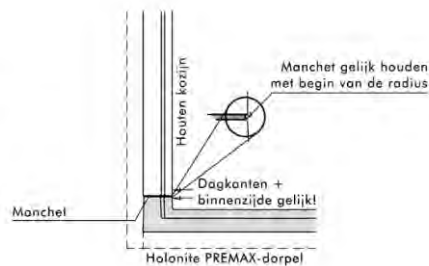
## Verwerkingsvoorschrift



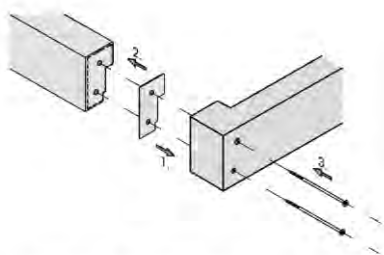
Opslag Holonite producten



Alle manchetten worden gecompriemd verwerkt (met een tolerantie van  $2 \pm 1$  mm). Hou daarom de verwerkingstijd na het openen van de verpakking in de gaten.

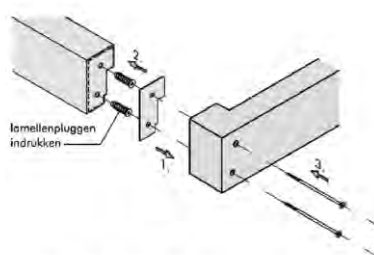


### Optie 1: MaxFix



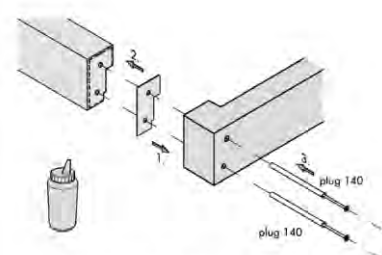
- Voorboren niet nodig
- Max. aandraaimoment 10Nm

### Optie 2: Lamellenplug



- Voorboren 14mm
- Max. aandraaimoment 10Nm

### Optie 3: 140 plug

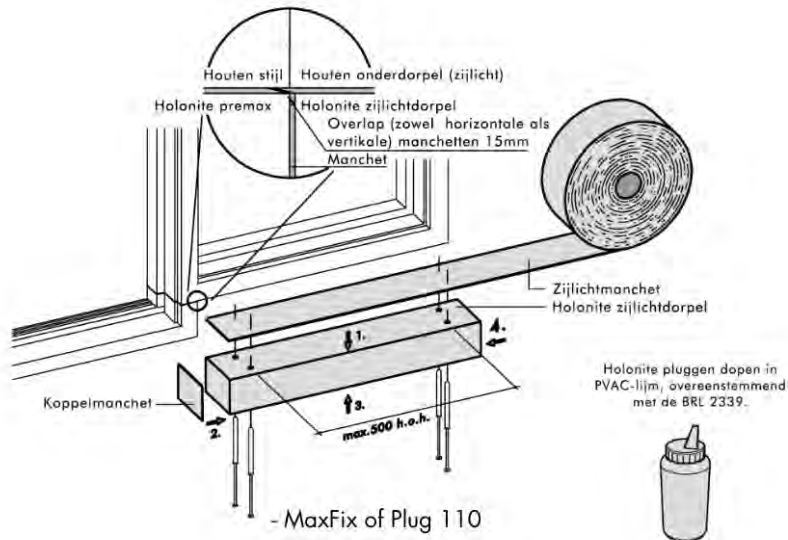


- Voorboren 8mm
- Pluggen dopen in PVAC-lijm
- Max. aandraaimoment 10Nm

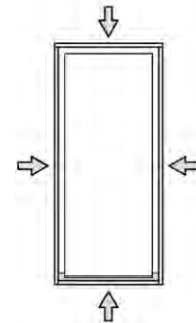


# Premax

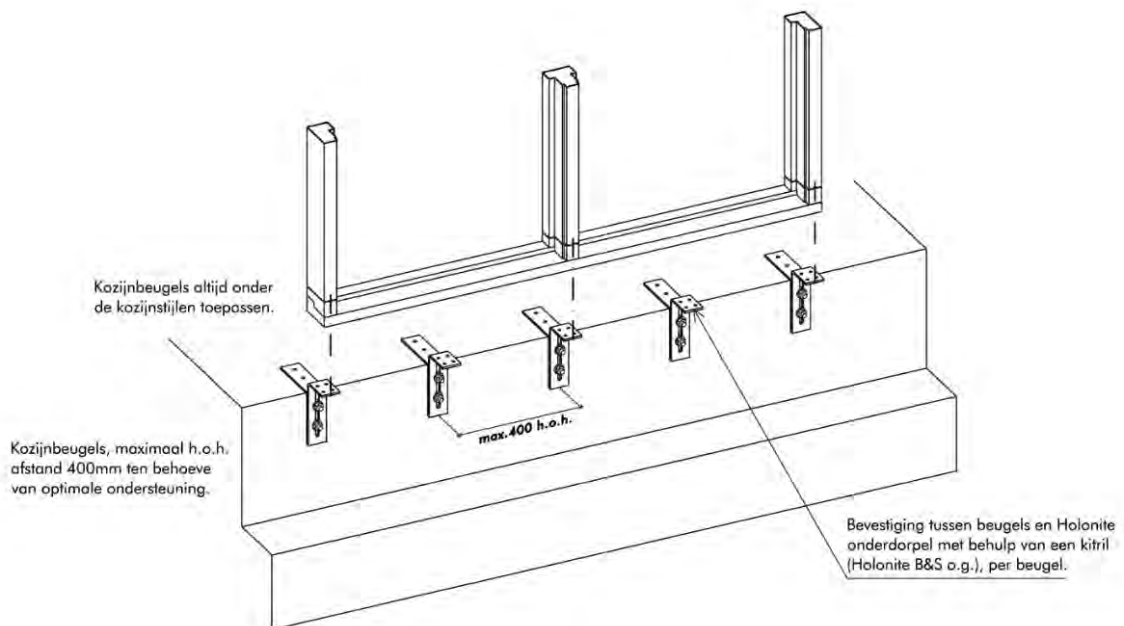
## Verwerkingsvoorschrift



Verticale en bovenste horizontale spouwlat in de sponning plaatsen.

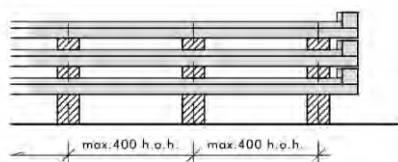


Onderste spouwlat afdoende verlijmen tegen Holonite Premax onderdorpel.

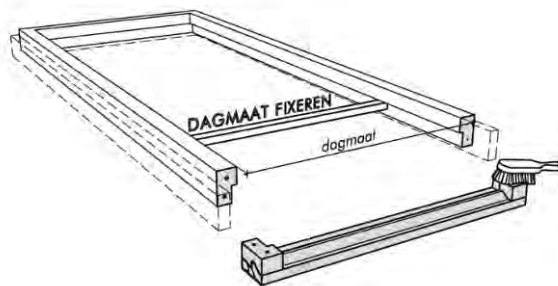


# Trimax

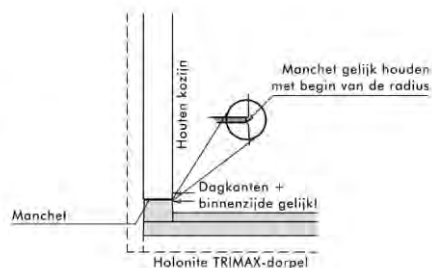
## Verwerkingsvoorschrift



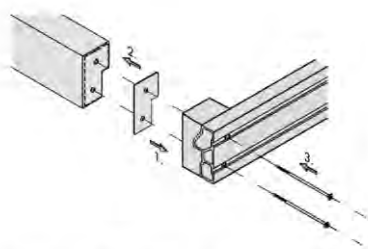
Opslag Holonite producten



Alle manchetten worden gecompriëerd verwerkt (met een tolerantie van  $2 \pm 1$  mm). Hou daarom de verwerkingstijd na het openen van de verpakking in de gaten.

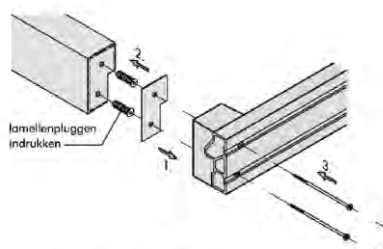


### Optie 1: MaxFix



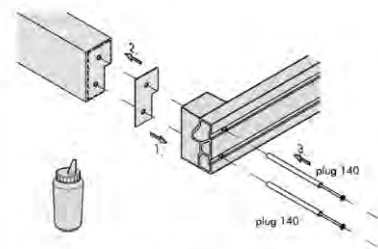
- Voorboren niet nodig
- Max. aandraaimoment 10Nm

### Optie 2: Lamellenplug



- Voorboren 14mm
- Max. aandraaimoment 10Nm

### Optie 3: 140 plug

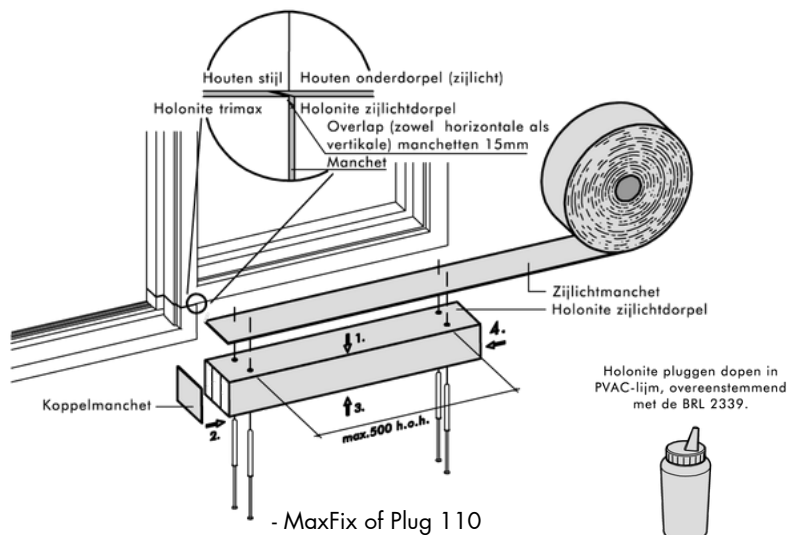


- Voorboren 8mm
- Pluggen dopen in PVAC-lijm
- Max. aandraaimoment 10Nm

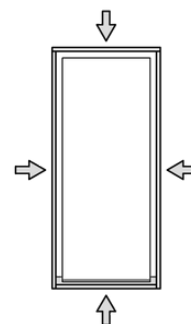


# Trimax

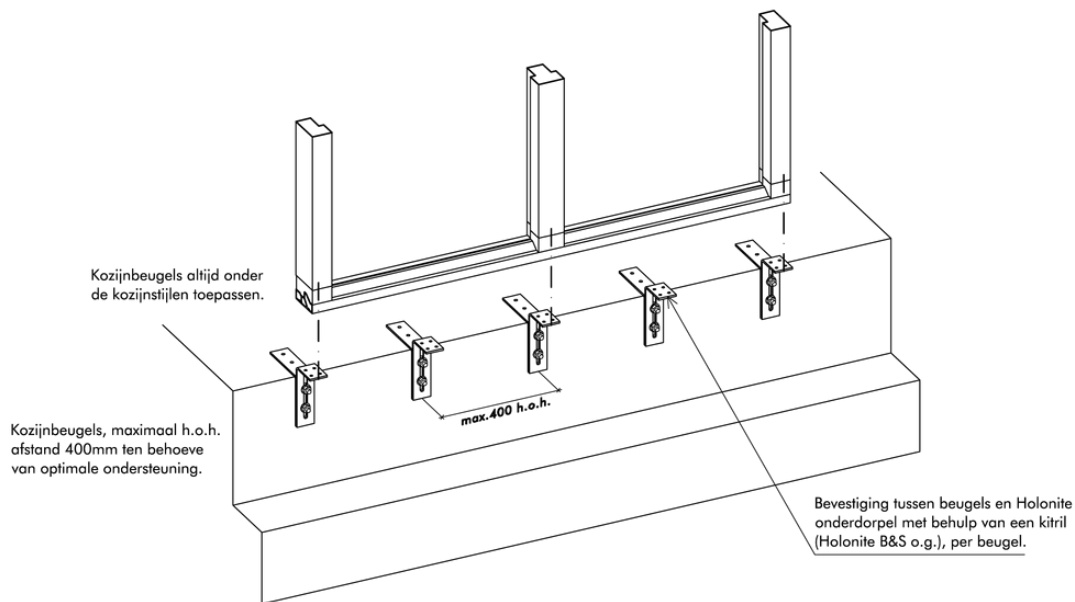
## Verwerkingsvoorschrift



Verticale en bovenste horizontale spouwlat in de spanning plaatsen.



Onderste spouwlat afdoende verlijmen tegen Holonite Trimax onderdorpel.





Ambachtsweg 9  
4691 SB Tholen  
Postbus 39  
4690 AA Tholen

[info@holonite.nl](mailto:info@holonite.nl)  
[+31\(0\)166 601 300](tel:+310166601300)  
[www.holonite.nl](http://www.holonite.nl)

sinds 1969